

ARTICOLO DISTRIBUITO DA



Articoli Tecnici Trasmissioni Industriali

Via F.lli Cervi n°3
20063 CERNUSCO SUL NAVIGLIO
Tel .02-92106954 - 6 LINEE R.A.
Fax.02-92107261
E-mail info@atti.it
Sito: www.atti.it



- *MOTORI ASINCRONI*
- *MOTORI IN C.C.*
- *MOTORI A MAGNETI PERMANENTI*
- *MOTORI PASSO PASSO*
- *MOTORI BRUSHLESS*
- *MOTORIDUTTORI*
- *MOTOVARIATORI*
- *MARTINETTI*
- *ATTUATORI*
- *RINVII ANGOLARI*
- *LIMITATORI DI COPPIA*
- *PULEGGE A GOLE*
- *PULEGGE DENTATE*
- *PULEGGE CON BUSSOLE TAPER LOOK*
- *PULEGGE VARIABILI*
- *CINGHIE TRAPEZOIDALI*
- *CINGHIE DENTATE*
- *CINGHIE PER VARIATORI*
- *CATENE VARIE*
- *PIGNONI PER CATENE*
- *INGRANAGGI A MODULO*
- *CREMAGLIERE*
- *COPPIE CONICHE*
- *GIUNTI VARI*
- *SUPPORTI AUTOALLINEANTI*
- *SLITTE VARIE*
- *SLITTE MOTORIZZABILI*
- *RUOTE*
- *CALETTATORI*
- *MANIGLIERIA ELESA*
- *VITI T.P.N. E RELATIVE CHIOCCIOLE*
- *VITI A RICIRCOLAZIONE DI SFERE*
- *AZIONAMENTI BRUSHLESS, IN C.C. A TRANSISTOR, MOSFET, SCR, ECC.*
- *INVERTERS - SOFT START*
- *ENCODERS*
- *RIGHE OTTICHE*
- *ELETTROMAGNETI*
- *VISUALIZZATORI - POSIZIONATORI*
- *INTERPOLATORI - MISURATORI - TACHIMETRI - VOLMETRI - TEMPORIMETRI*
- *P L C E LOGICHE PROGRAMMABILI CON RELAZIVA PROGRAMMAZIONE PERSONALIZZATA*
- *QUADRI ELETTRICI*
- *RULLI E RELATIVI COMPONENTI*
- *ASPIRATORI E VENTILATORI*
- *PROFILATI IN ALLUMINIO*
- *ADESIVI INDUSTRIALI*
- *SISTEMI DI LUBRIFICAZIONE CENTRALIZZATA*

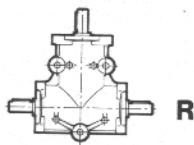
Realizzazione di trasportatori e macchine speciali con profilati di alluminio

RINVII ANGOLARI R

BEVEL HELICAL GEARBOXES R

WINKELGETRIEBE R

Tipo Type Typ	Grandezza Size Größe	i	Esecuzione Execution Ausführung
R	14	1	1C
	9	1	1C
	14	2	2A
	19	3	3C
	24		



LUBRIFICAZIONE

I rinvii ad angolo, serie R..., vengono forniti lubrificati con grasso sintetico (Tivela Compound A) pertanto non è richiesta manutenzione e possono operare in tutte le posizioni di montaggio.

LUBRICATION

Bevel helical gearboxes R... series, are supplied lubricated with synthetic grease (Tivela Compound A), therefore no maintenance is necessary. The transmissions can operate in all assembly positions.

SCHMIERUNG

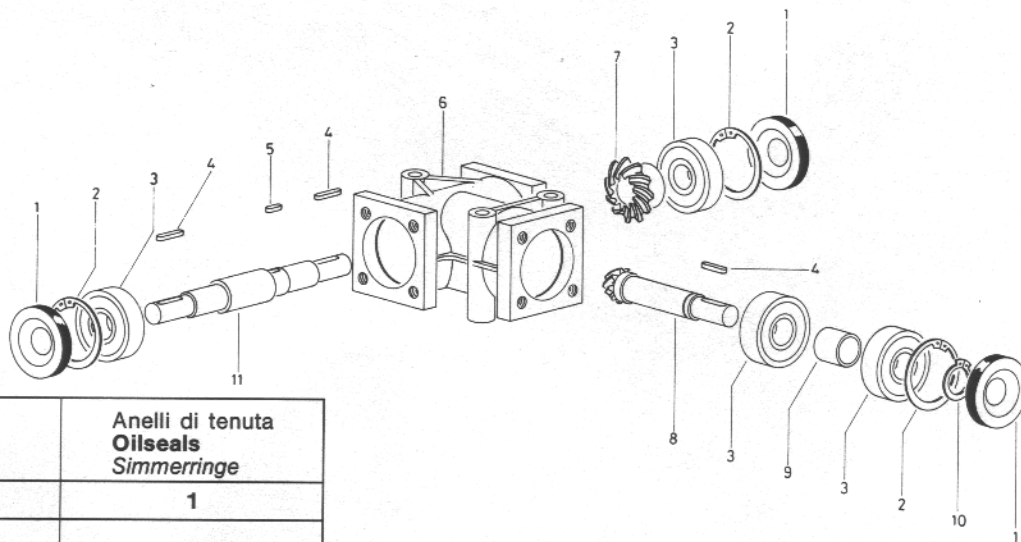
Die Winkelgetriebe der Serie R... werden mit synthetischem Fließfett (Tivela Compound A) geliefert, sind somit wartungsfrei und können in jeder beliebigen Einbaulage montiert werden.


LISTA PARTI DI RICAMBIO

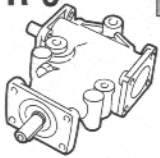
SPARE PARTS LIST

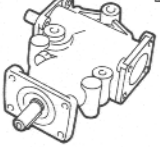
ERSATZEILLISTE

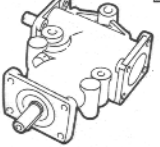
R

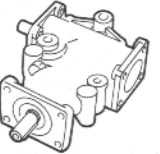





	Cuscinetti Bearings Kugellager	Anelli di tenuta Oilseals Simmerringe
	3	1
R 9	16101 12/30/8	12/30/7
R 14	6303 17/47/14	17/47/7
R 19	6305 25/62/17	25/62/10
R 24	6305 25/62/17	25/62/10

		i	n₁ min ⁻¹	n₂ min ⁻¹	M₂ Nm	kW₁	HP₁	R_D	n₁ min ⁻¹	n₂ min ⁻¹	M₂ Nm	kW₁	HP₁	R_D
R 9 	2 ÷ 3 Nm	1		2800	2800	3	.82	1.1	.97					
		2		2800	1400	2	.27	.4	.97	1400	1400	3	.45	.62

R 14 	7 ÷ 10 Nm	1		2800	2800	9	2.7	3.7	.97						
		2		2800	1400	9	1.4	1.8	.97	1400	700	10	1.5	2.1	.97
		3			933	6	.63	.86	.97		467	7	.35	.48	.97

R 19 	20 ÷ 32 Nm	1		2800	2800	26	7.9	10.7	.97						
		2		2800	1400	29	4.4	5.9	.97	1400	700	32	2.4	3.3	.97
		3			933	18	1.8	2.5	.97		467	20	1	1.4	.97

R 24 	20 ÷ 32 Nm	1		2800	2800	26	7.9	10.7	.97						
		2		2800	1400	29	4.4	5.9	.97	1400	700	32	2.4	3.3	.97
		3			933	18	1.8	2.5	.97		467	20	1	1.4	.97

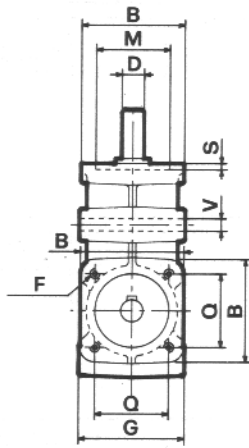
i	n ₁ min ⁻¹	n ₂ min ⁻¹	M ₂ Nm	kW ₁	HP ₁	R _D	F ₁	F ₂	F ₃	F ₄			
---	-------------------------------------	-------------------------------------	----------------------	-----------------	-----------------	----------------	----------------	----------------	----------------	----------------	--	---	---

1	900	900	3	.32	.44	.97	-	-	-	-	-	1	114	2 ÷ 3 Nm	R 9 
2		450	2	.11	.15	.97	-	-	-	-	-	1	114		

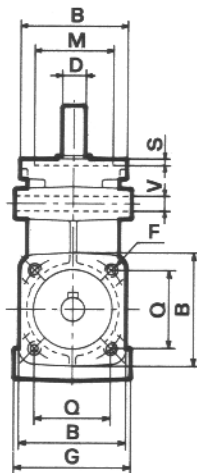
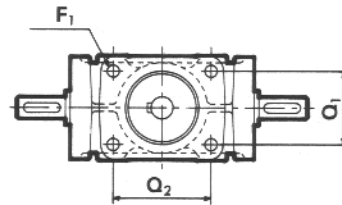
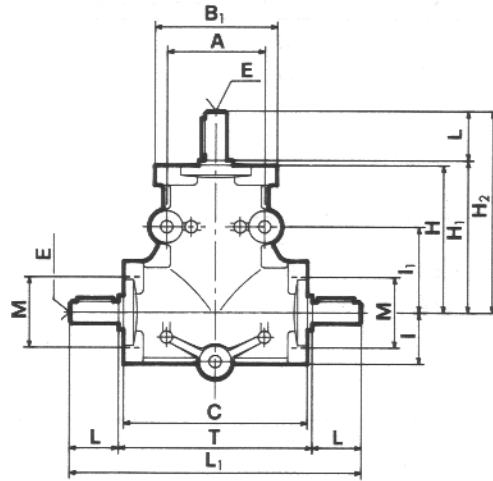
1	900	900	11	1.1	1.5	.97	-	-	-	-	-	2	114	7 ÷ 10 Nm	R 14 
2		450	11	.53	.73	.97	-	-	-	-	-	2	114		
3		300	8	.25	.34	.97	-	-	-	-	-	2	114		

1	900	900	32	3.1	4.2	.97	-	-	-	-	-	5	114	20 ÷ 32 Nm	R 19 
2		450	35	1.7	2.3	.97	-	-	-	-	-	5	114		
3		300	22	.71	1	.97	-	-	-	-	-	5	114		

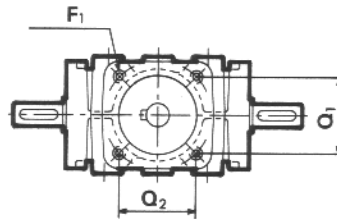
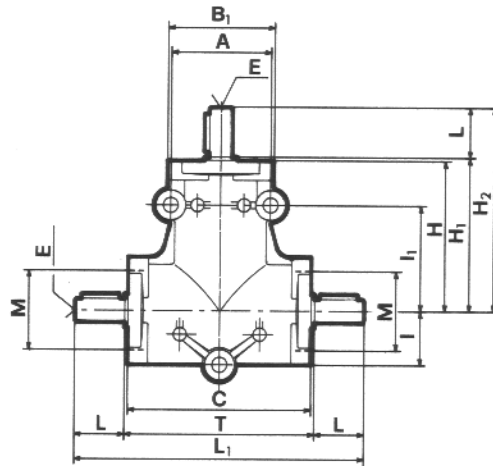
1	900	900	32	3.1	4.2	.97	-	-	-	-	-	5	114	20 ÷ 32 Nm	R 24 
2		450	35	1.7	2.3	.97	-	-	-	-	-	5	114		
3		300	22	.71	1	.97	-	-	-	-	-	5	114		




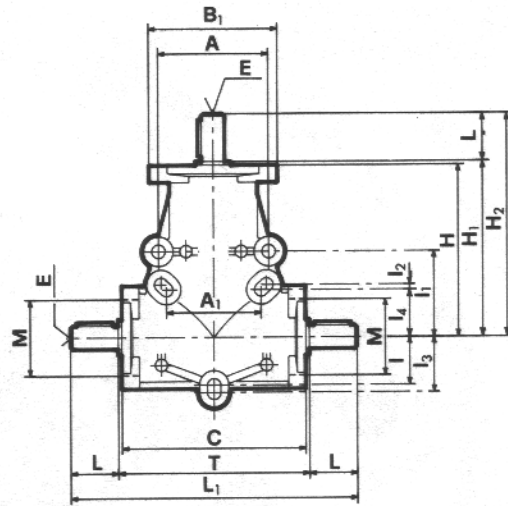
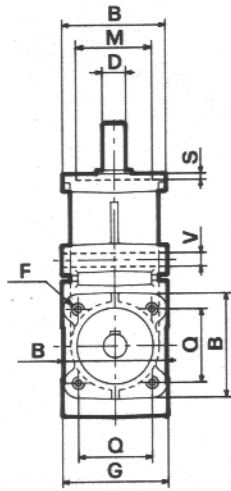
R9



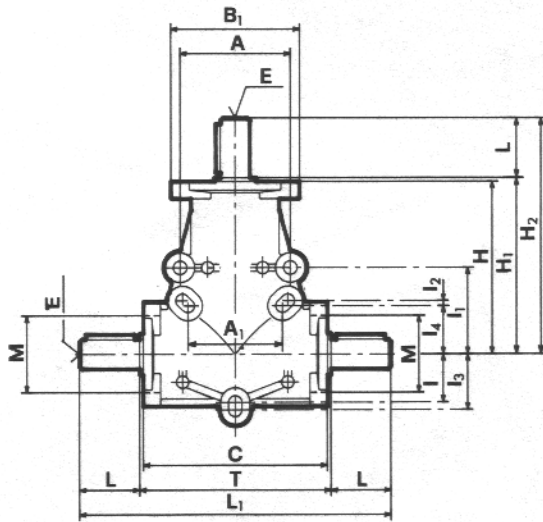
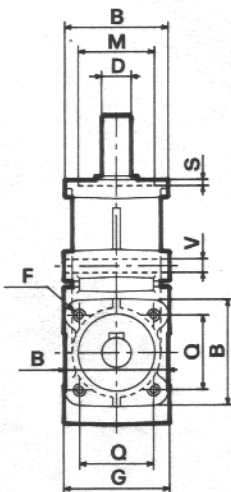
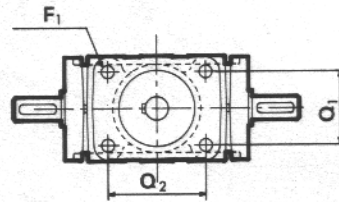
R14



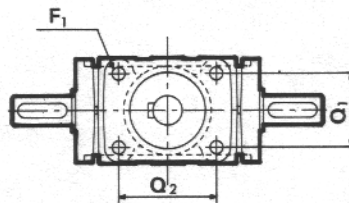
	A	A ₁	C	G	H	H ₁	H ₂	I	I ₁	I ₂	I ₃	I ₄	L ₁	T	V	B	B ₁	F	F ₁	M _{H7}	Q	Q ₁	Q ₂	S	D _{h7}	E	L
R9	40	—	75	43	60	61	81	20	35	—	—	—	117	77	5	42	50	M4	5	30	30	30	40	2.5	9	M4	20
R14	60	—	110	70	90	91	121	32	63	—	—	—	172	112	9	64	64	M8	M8	47	46	46	46	4	14	M5	30
R19	90	77.5	150	86	140	141	181	38	70	5	45	38	232	152	11	84	105	M10	10.5	62	60	60	80	5	19	M8	40
R24	90	77.5	150	86	140	141	191	38	70	5	45	38	252	152	11	84	105	M10	10.5	62	60	60	80	5	24	M8	50



R19



R24



ESECUZIONE

EXECUTION

AUSFÜHRUNG

