

# ARTICOLO DISTRIBUITO DA



**Articoli Tecnici Trasmissioni Industriali**

Via F.lli Cervi n°3  
20063 CERNUSCO SUL NAVIGLIO  
Tel .02-92106954 - 6 LINEE R.A.  
Fax.02-92107261  
E-mail info@atti.it  
Sito: www.atti.it



- *MOTORI ASINCRONI*
- *MOTORI IN C.C.*
- *MOTORI A MAGNETI PERMANENTI*
- *MOTORI PASSO PASSO*
- *MOTORI BRUSHLESS*
- *MOTORIDUTTORI*
- *MOTOVARIATORI*
- *MARTINETTI*
- *ATTUATORI*
- *RINVII ANGOLARI*
- *LIMITATORI DI COPPIA*
- *PULEGGE A GOLE*
- *PULEGGE DENTATE*
- *PULEGGE CON BUSSOLE TAPER LOCK*
- *PULEGGE VARIABILI*
- *CINGHIE TRAPEZOIDALI*
- *CINGHIE DENTATE*
- *CINGHIE PER VARIATORI*
- *CATENE VARIE*
- *PIGNONI PER CATENE*
- *INGRANAGGI A MODULO*
- *CREMAGLIERE*
- *COPPIE CONICHE*
- *GIUNTI VARI*
- *SUPPORTI AUTOALLINEANTI*
- *SLITTE VARIE*
- *SLITTE MOTORIZZABILI*
- *RUOTE*
- *CALETTATORI*
- *MANIGLIERIA ELESA*
- *VITI T.P.N. E RELATIVE CHIOCCIOLE*
- *VITI A RICIRCOLAZIONE DI SFERE*
- *AZIONAMENTI BRUSHLESS, IN C.C. A TRANSISTOR, MOSFET, SCR, ECC.*
- *INVERTERS - SOFT START*
- *ENCODERS*
- *RIGHE OTTICHE*
- *ELETTROMAGNETI*
- *VISUALIZZATORI - POSIZIONATORI*
- *INTERPOLATORI - MISURATORI - TACHIMETRI - VOLMETRI - TEMPORIMETRI*
- *P L C E LOGICHE PROGRAMMABILI CON RELATIVA PROGRAMMAZIONE PERSONALIZZATA*
- *QUADRI ELETTRICI*
- *RULLI E RELATIVI COMPONENTI*
- *ASPIRATORI E VENTILATORI*
- *PROFILATI IN ALLUMINIO*
- *ADESIVI INDUSTRIALI*
- *SISTEMI DI LUBRIFICAZIONE CENTRALIZZATA*

**Realizzazione di trasportatori e macchine speciali con profilati di alluminio**

## GSF - giunto a soffietto: introduzione



- Mozzi realizzati in alluminio completamente lavorati e soffietto in acciaio INOX.
- Compatibile con elevate temperature d'esercizio (> 300°C).
- Elevata rigidità torsionale e basso momento di inerzia.
- Esente da manutenzione e usura.
- Senza gioco per alta precisione ed elevate velocità.
- Bloccaggio a morsetto e foro finito con tolleranza ISO H8 e ridotta rugosità.

### A RICHIESTA

- Foro finito con cava.
- Possibilità di collegamento alla gamma dei limitatori Senza Gioco "DSS/SG" della ComInTec.
- Esecuzioni personalizzate per esigenze specifiche.

I giunti a soffietto GSF sono progettati e realizzati per tutte quelle applicazioni in cui sono richieste eccellenti caratteristiche dinamiche, indispensabili per elevate velocità, rapide inversioni di marcia e allo stesso tempo elevata rigidità torsionale con basso momento d'inerzia, senza pregiudicarne l'elevata affidabilità.

Il giunto è realizzato in tre particolari distinti e modulari tra loro, al fine di ottenere un'elevata flessibilità di montaggio e disponibilità. I due mozzi sono collegati al soffietto sfruttando un sistema meccanico facile, semplice e sicuro, mediante grani radiali opportunamente dimensionati e senza l'ausilio di collanti. In questo modo il giunto può lavorare e sopportare temperature elevate, superiori ai 300 °C.

Il giunto permette la compensazione di tutti i disallineamenti possibili tra i due alberi da collegare secondo i valori indicati in tabella, garantendo un infinito numero di cicli di lavoro.

## DIMENSIONAMENTO

La coppia nominale del giunto deve essere maggiore della coppia massima del lato motore secondo la formula generica di pag.5.

Come ulteriori controlli è bene verificare: il momento d'inerzia in accelerazione/decelerazione, l'errore di posizionamento nel caso di applicazioni in cui è richiesta elevata precisione, la frequenza naturale dell'applicazione (sistema semplificato a due masse) secondo le formule:

$$C_{nom} > C_{ad} \cdot K \cdot \frac{J_{uti}}{J_{mot} + J_{uti}}$$

$$\beta = \frac{180 \cdot C_{mot}}{\pi \cdot R_t}$$

$$f_c = \frac{1}{2\pi} \sqrt{R_t \cdot \frac{J_{uti} + J_{mot}}{J_{uti} \cdot J_{mot}}} > 2 \cdot f_{mot}$$

Dove:

$C_{nom}$  = coppia nominale del giunto [Nm]

$C_{ad}$  = valore max tra coppia di accelerazione lato motore e coppia di decelerazione lato utilizzatore [Nm]

$C_{mot}$  = coppia massima lato motore [Nm]

$f_c$  = frequenza del sistema a 2 masse [Hz]

$f_{mot}$  = frequenza lato motore [Hz]

$J_{mot}$  = momento d'inerzia lato motore [Kgm<sup>2</sup>]

$J_{uti}$  = momento d'inerzia lato utilizzatore [Kgm<sup>2</sup>]

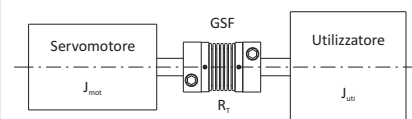
K = fattore di carico

$R_t$  = rigidità torsionale del giunto [Nm/rad]

$\beta$  = angolo di rotazione [°]

Fattore di carico (K)

1,5	carico continuo
2	carico discontinuo
2÷3	macchine utensili
2,5 ÷ 4	carico d'urto



Systema semplificato a due masse

## MONTAGGIO

Si consiglia la lavorazione degli alberi di collegamento con:

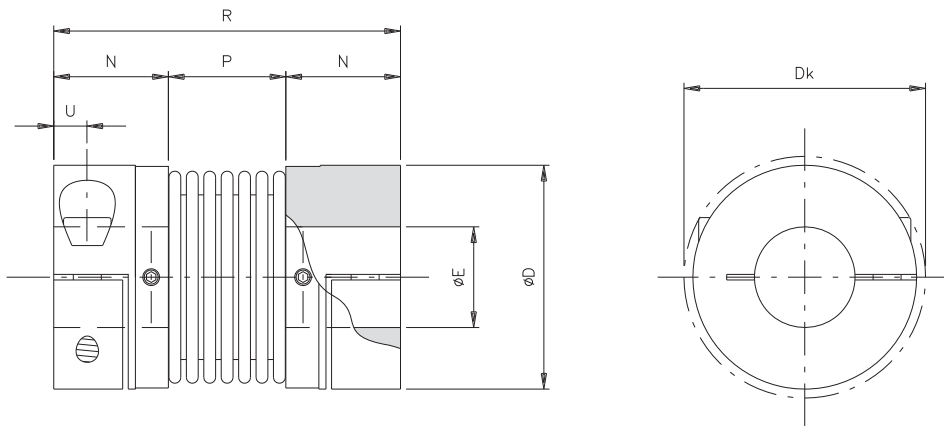
- Finitura superficiale con Ra=1.6 µm.
- Precisione di coassialità 0.01 mm.
- Tolleranza nominale h6.

Assemblare dapprima il giunto, inserendo il soffietto nei relativi mozzi e avvitare i grani uno dopo l'altro, rispettando una sequenza di tipo a croce, progressivamente, fino ad ottenere la coppia di serraggio indicata a catalogo.

Inserire un mozzo sul primo albero per tutta la lunghezza N e serrare la vite del bloccaggio a morsetto con chiave dinamometrica, rispettando la coppia di serraggio indicata a catalogo. Far scorrere il secondo albero sul mozzo opposto per tutta la lunghezza N e serrare la vite del bloccaggio a morsetto con chiave dinamometrica, rispettando la coppia di serraggio indicata a catalogo.

Se si presentano contemporaneamente tutti i tipi di disallineamento, è necessario che la somma in percentuale rispetto al valore massimo non superi il 100%.

Se viene danneggiato il soffietto metallico si rende inutilizzabile il giunto stesso, quindi si raccomanda di porre la massima attenzione nel montaggio e smontaggio dei singoli componenti.



**DIMENSIONI**

Grand.	Codice	D	Dk	E H7		N	P	R	U
				min	max				
1	2AA971nnnuuu	34	36	5	16	17	16,5	50,5	4,5
2	2AA972nnnuuu	40	44	8	20	20,5	21	62	5,5
3	2AA973nnnuuu	55	58	10	30	22,5	27	72	6,5
4	2AA974nnnuuu	65	73	14	38	26	32	84	8
5	2AA975nnnuuu	83	89	14	45	31	41	103	9,5

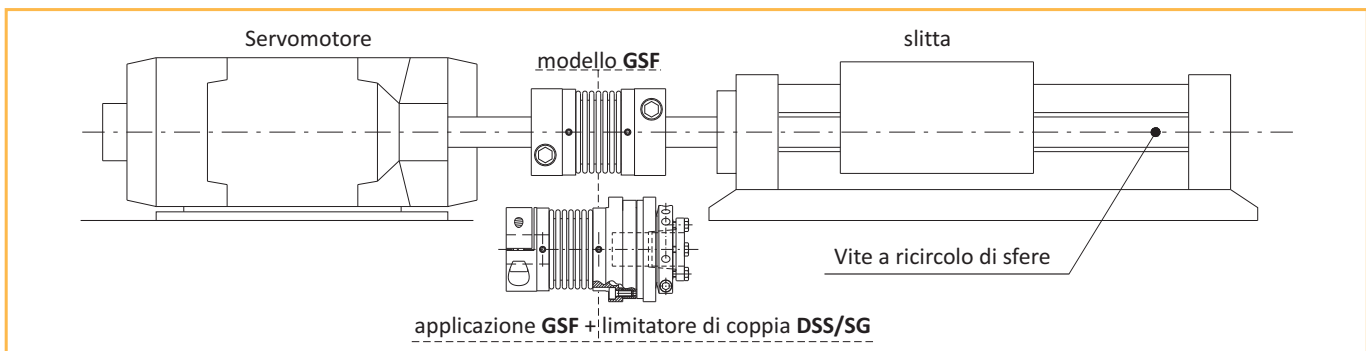
**CARATTERISTICHE TECNICHE**

Grand.	Coppia [Nm]		Peso [Kg]	Inerzia [Kgm <sup>2</sup> ]	Velocità max [Rpm]	Grani	Viti	Coppia serraggio		Disallineamenti			Rigidità		
	Nom	Max						grani [Nm]	viti [Nm]	angolare α [°]	assiale X [mm]	radiale K [mm]	torsionale R <sub>T</sub> [Nm/rad • 10 <sup>3</sup> ]	assiale R <sub>A</sub> [N/mm]	radiale R <sub>R</sub> [N/mm]
1	5	10	0,07	0,000014	14000	M3	M4	2,9	0,8	1° 30'	±0,5	0,20	3,050	30	92
2	15	30	0,14	0,000032	12000	M3	M5	6	0,8	1° 30'	±0,6	0,20	7,000	45	129
3	35	70	0,29	0,000136	8500	M4	M6	10	2	2°	±0,8	0,25	16,300	69	160
4	65	130	0,45	0,000302	7000	M4	M8	25	2	2°	±0,8	0,25	33,000	74	227
5	150	300	0,93	0,001049	5500	M4	M10	49	2	2°	±1,0	0,30	64,100	87	480

**COPPIE TRASMISSIBILI BLOCCAGGIO A MORSETTO**

Grand.	Coppie trasmissibili [Nm] in relazione al ø del foro finito [mm]																								
	5	6	7	8	9	10	11	12	14	15	16	18	19	20	24	25	28	30	32	35	38	40	42	45	
1	5	6	7	8	9	10	11	12	14	15	16														
2				13	14	16	18	19	22	24	25	29	30	32											
3							25	27	32	34	36	41	43	45	54	57	63	68							
4												75	79	83	100	104	116	124	133	145	158				
5															132	158	165	183	198	211	231	248	263	277	295

**ESEMPI DI APPLICAZIONE**



**NOTE**

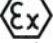
- ⊗ **Codice:** prodotto disponibile esclusivamente con foro finito. Al momento dell'ordine indicare nel codice, al posto di "nnn" il foro finito di un semigiunto e al posto di "uuu", il foro finito del secondo semigiunto. Esempio: GSF grand. 1 foro finito ø10-16 → 2AA971010016.
- ⊗ **Caratteristiche tecniche:** i pesi si riferiscono al giunto foro minimo; le inerzie si riferiscono al giunto foro massimo.

## GAS/SG - giunto a stella senza gioco: introduzione



- Realizzato in acciaio completamente lavorato con trattamento standard di fosfatazione.
- Elastomero disponibile in diverse durezza.
- Elevata rigidità torsionale.
- Isolamento elettrico tra le parti.
- Staticamente bilanciato.
- Versione con calettatori integrati (GAS/SG/CCE).

### A RICHIESTA

- Possibilità di conformità alla direttiva ATEX. 
- Possibilità di trattamenti specifici o versione completamente in acciaio INOX, alluminio.
- Esecuzioni con allunghe e personalizzazioni per esigenze specifiche.
- Possibilità di collegamento alla gamma dei LIMITATORI DI COPPIA ComInTec.

Il giunto GAS/SG è un giunto elastico ad innesto con dimensioni compatte, costituito da due mozzi realizzati in acciaio UNI EN10083/98 completamente lavorati a bassa rugosità ed un elastomero, montato ad innesto.

Il profilo dei denti dei mozzi è realizzato in modo tale da consentire all'elemento elastico di lavorare solo a compressione e non a taglio, conferendo al giunto elevata durata anche in presenza di inversioni di moto e variazioni di carico nella trasmissione.

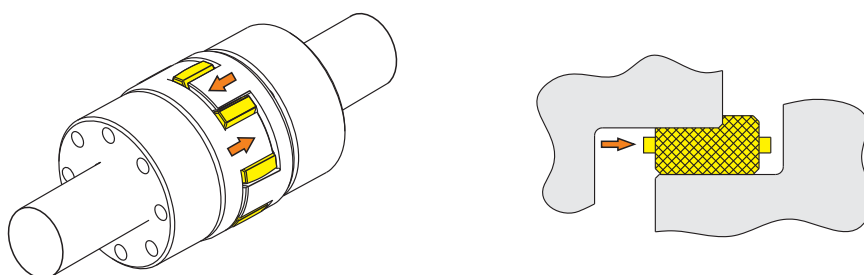
La presenza dell'elastomero assicura:

- la possibilità di assorbire urti e vibrazioni
- compensare gli inevitabili disassamenti tra gli alberi da collegare
- silenziosità nella trasmissione del moto

## DESCRIZIONE DELL'ELEMENTO ELASTICO

Il particolare fondamentale di questo giunto è l'elemento elastico o elastomero realizzato in materiale poliuretano, disponibile in diversi gradi di durezza per esigenze ed applicazioni differenti. La miscela con cui sono realizzati risulta particolarmente resistente all'invecchiamento, all'abrasione, alla fatica, all'idrolisi e alle radiazioni UV. Inoltre presenta un'ottima resistenza ai principali agenti chimici, quali ozono, olii, grassi e idrocarburi.

L'elemento elastico viene precompresso durante il montaggio tra i denti dei relativi mozzi, al fine di poter trasmettere il moto in assenza di gioco, ovvero torsionalmente rigido all'interno del carico di precompressione. La superficie precompressa dell'elastomero è sufficientemente ampia per indurre una bassa pressione di contatto sui denti dell'elemento elastico stesso riducendo, così le deformazioni permanenti a favore di un'elevata durata nel tempo.



## CONFORMITA' ATEX

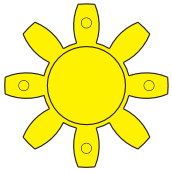


Il giunto GAS/SG può essere fornito conforme alla DIRETTIVA 94/9/CE (ATEX) relativa agli apparecchi e sistemi di protezione destinati ad essere utilizzati in atmosfera potenzialmente esplosiva. La versione del giunto non comporta nessuna variazione delle dimensioni rispetto alla versione standard. Sui mozzi viene eseguita una marcatura in relazione alle performance del giunto stesso. Occorre prevedere controlli programmati come descritto dal manuale di uso e manutenzione fornito insieme ad ogni giunto ATEX.

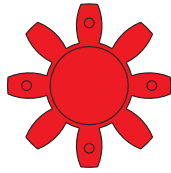
Gli elementi elastici impiegati possono essere:

- stella Rossa in poliuretano, 98 Shore-A : II 2 G D c T6 -20 ≤ Ta ≤ +60°C X U
- stella Gialla in poliuretano, 92 Shore-A : II 2 G D c T5 -20 ≤ Ta ≤ +80°C X U

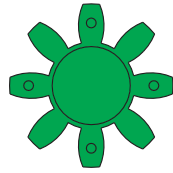
## GAS/SG : giunto a stella senza gioco: introduzione



Elemento elastico SG  
92 Sh-A



Elemento elastico SG  
98 Sh-A



Elemento elastico SG  
64 Sh-D

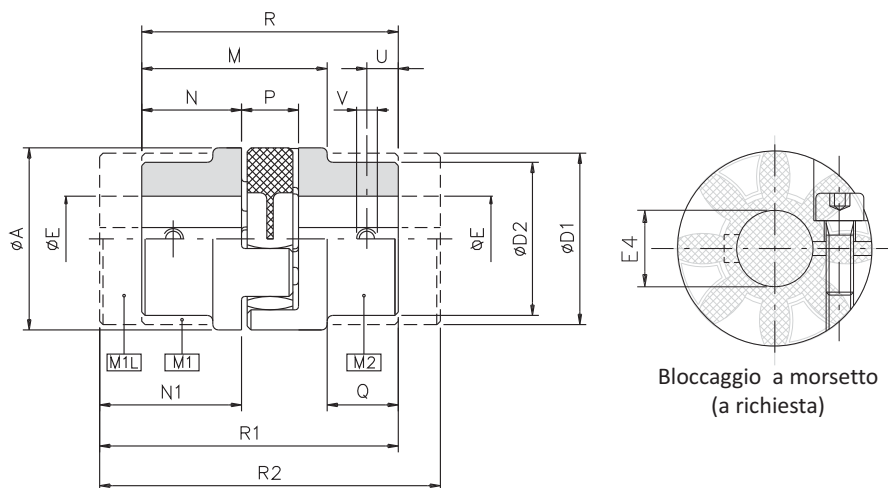
### ELEMENTO ELASTICO SG: CARATTERISTICHE FISICHE

Durezza [Shore]	Materiale	Colore	Temperature ammissibili [°C]		Impieghi
			Di lavoro	Per brevi periodi	
92 Sh-A	Poliuretano	Giallo	-40 ÷ +90	-50 ÷ +120	- piccola e media potenza - sistema di controllo e misura - motori elettrici in genere
98 Sh-A	Poliuretano	Rosso	-30 ÷ +90	-40 ÷ +120	- elevate coppie di trasmissione - attuatori, martinetti e rinvii angolari - servomotori
64 Sh-D	Poliuretano	Verde	-20 ÷ +110	-30 ÷ +120	- elevata rigidità torsionale - macchine utensili - motori a combustione interna

### ELEMENTO ELASTICO SG: CARATTERISTICHE TECNICHE

Grand.	Durezza [Sh]	Coppia [Nm]		Disallineamenti			Rigidità		
		Nom	Max	angolare $\alpha$ [°]	assiale X [mm]	radiale K [mm]	torsionale $R_t$ [Nm/rad • 10 <sup>3</sup> ]	assiale $R_a$ [N/mm]	radiale $R_r$ [N/mm]
01 (14/16)	92 Sh-A	7,5	15	1°	1	0,14	115	340	330
	98 Sh-A	12,5	25	0° 54'		0,09	170	510	650
	64 Sh-D	16	32	0° 48'		0,06	235	700	855
00 (19/24)	92 Sh-A	10	20	1°	1,2	0,10	680	1900	1200
	98 Sh-A	17	34	0° 54'		0,06	980	2300	2000
	64 Sh-D	21	42	0° 48'		0,04	1400	4280	2900
0 (24/28)	92 Sh-A	35	70	1°	1,4	0,14	1600	4410	1560
	98 Sh-A	60	120	0° 54'		0,10	2350	6300	2620
	64 Sh-D	75	150	0° 48'		0,07	3050	9600	3710
1 (28/38)	92 Sh-A	95	190	1°	1,5	0,15	2410	7060	2020
	98 Sh-A	160	320	0° 54'		0,11	3620	10900	3490
	64 Sh-D	200	400	0° 48'		0,08	4500	14500	4500
2 (38/45)	92 Sh-A	190	380	1°	1,8	0,16	5250	11950	2400
	98 Sh-A	325	650	0° 54'		0,12	7850	21850	4650
	64 Sh-D	405	810	0° 48'		0,09	9920	33600	6380
3 (42/55)	92 Sh-A	265	530	1°	2	0,18	6800	14700	2450
	98 Sh-A	450	900	0° 54'		0,15	18600	47500	5760
	64 Sh-D	560	1120	0° 48'		0,10	26400	71300	7570
4 (48/60)	92 Sh-A	310	620	1°	2,1	0,22	7800	18000	2850
	98 Sh-A	525	1050	0° 54'		0,16	20400	50600	6400
	64 Sh-D	655	1310	0° 48'		0,11	32400	96250	8900
5 (55/70)	98 Sh-A	685	1370	0° 54'	2,2	0,17	24200	61500	7150
6 (65/75)	98 Sh-A	1040	2080	0° 54'	2,6	0,18	38000	96500	6450

# GAS/SG - giunto a stella senza gioco: dati tecnici



## DIMENSIONI

Grand.	A	D1	D2	E H7 max	E4 H7 max	M	N	P	Q	R	T	U	V	N1	R1	R2
01 (14/16)	30	30	-	16	15	-	11	12	-	35	10	5	M4	18,5	42,5	50
00 (19/24)	40	40	32	25	20	-	25	16	16,5	66	18	10	M5	37	78	90
0 (24/28)	55	53	40	35	30	54	30	18	18,5	78	27	10	M5	50	98	118
1 (28/38)	65	63	48	40	35	62	35	20	24	90	30	15	M8	60	115	140
2 (38/45)	80	78	66	48	45	77	45	24	33	114	38	15	M8	70	139	164
3 (42/55)	95	93	75	55	50	86	50	26	38	126	46	20	M8	75	151	176
4 (48/60)	105	103	85	62	60	95	56	28	45	140	51	20	M8	80	164	188
5 (55/70)	120	118	98	74	65	108	65	30	49	160	60	20	M10	90	185	210
6 (65/75)	135	133	115	80	70	124	75	35	61	185	68	20	M10	100	210	235

## CARATTERISTICHE TECNICHE

Grand.	Coppia [Nm]	Peso [Kg]			Inerzia [Kgm <sup>2</sup> ]			Velocità max [Rpm]	Bloccaggio a morsetto	
		M1	M2	Stella	M1	M2	Stella		Vite	Coppia serraggio [Nm]
01 (14/16)	vedi pagina 17	0,06	-	0,005	0,00001	-	0,0000005	25000	M4	3,1
00 (19/24)		0,2	0,2	0,009	0,00005	0,00003	0,000003	19000	M5	6,2
0 (24/28)		0,4	0,3	0,020	0,00020	0,00010	0,00001	13500	M6	10,5
1 (28/38)		0,7	0,5	0,030	0,00042	0,00022	0,00002	11800	M8	25
2 (38/45)		1,3	1,1	0,060	0,00131	0,00089	0,00005	9500	M8	25
3 (42/55)		1,9	1,8	0,980	0,00292	0,00232	0,00010	8000	M10	69
4 (48/60)		2,8	2,4	0,105	0,00483	0,00383	0,00020	7100	M12	120
5 (55/70)		4,0	3,8	0,150	0,00825	0,00740	0,00030	6300	M12	120
6 (65/75)		5,9	4,6	0,200	0,01682	0,01087	0,00050	5600	M12	120

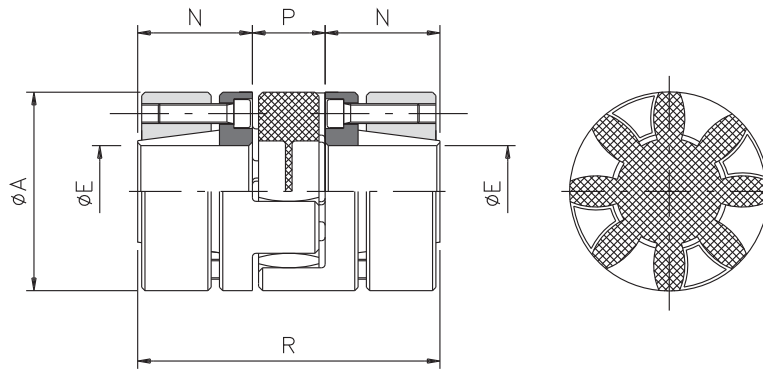
## COPPIE TRASMISSIBILI BLOCCAGGIO A MORSETTO

Grand.	Coppie trasmissibili [Nm] in relazione al $\phi$ del foro finito [mm]																											
	6	8	10	11	12	14	15	16	18	19	20	22	24	25	28	30	32	35	38	40	42	45	48	50	55	60	65	70
01 (14/16)	6	7	8	8	9	10	10	11																				
00 (19/24)			21	21	22	22	23	23	24	25	25																	
0 (24/28)					43	44	44	45	46	47	47	49	50	51	53	54												
1 (28/38)								90	91	92	95	97	98	102	104	107	110											
2 (38/45)											109	111	113	114	118	120	123	126	130	133	135	139						
3 (42/55)														260	267	272	276	284	291	296	301	308	316	321				
4 (48/60)																		449	456	463	474	484	491	509	528			
5 (55/70)																				508	519	530	537	555	573	591		
6 (65/75)																						564	575	582	600	618	636	654

## NOTE

⊗ Caratteristiche tecniche: i pesi si riferiscono al giunto foro grezzo; le inerzie si riferiscono al giunto foro massimo.

# GAS/SG/CCE - giunto a stella senza gioco con calettatore conico esterno: dati tecnici



## DIMENSIONI

Grand.	Codice	A	D	E H7		N	P	R	T
				min	max				
01 (14/16)	2QQ797nnnuuu	30	30	6	16	11	13	35	10
00 (19/24)	2QQ807nnnuuu	40	40	10	20	25	16	66	18
0 (24/28)	2QQ817nnnuuu	55	55	15	28	30	18	78	27
1 (28/38)	2QQ827nnnuuu	65	65	19	38	35	20	90	30
2 (38/45)	2QQ837nnnuuu	80	80	20	48	45	24	114	38
3 (42/55)	2QQ847nnnuuu	95	95	28	55	50	26	126	46
4 (48/60)	2QQ857nnnuuu	105	105	35	62	56	28	140	51
5 (55/70)	2QQ867nnnuuu	120	120	35	70	65	30	160	60
6 (65/75)	2QQ877nnnuuu	135	135	40	75	75	35	185	68

## CARATTERISTICHE TECNICHE

Grand.	Peso [Kg]		Inerzia [Kgm <sup>2</sup> ]		Velocità max [Rpm]	Viti UNI 5931	Coppia serraggio viti [Nm]
	M1	Stella	M1	Stella			
01 (14/16)	0,06	0,005	0,00001	0,0000005	25000	n°4 x M2,5	0,75
00 (19/24)	0,2	0,009	0,00005	0,000003	19000	n°6 x M4	3
0 (24/28)	0,4	0,020	0,00020	0,00001	13500	n°4 x M5	6
1 (28/38)	0,7	0,030	0,00042	0,00002	11800	n°8 x M5	6
2 (38/45)	1,3	0,060	0,00131	0,00005	9500	n°8 x M6	10
3 (42/55)	1,9	0,980	0,00292	0,00010	8000	n°4 x M8	35
4 (48/60)	2,8	0,105	0,00483	0,00020	7100	n°4 x M8	35
5 (55/70)	4,0	0,150	0,00825	0,00030	6300	n°4 x M10	69
6 (65/75)	5,9	0,200	0,01682	0,00050	5600	n°4 x M12	120

## COPPIE TRASMISSIBILI BLOCCAGGIO CON CALETTATORE CONICO ESTERNO

Grand.	Coppie trasmissibili [Nm] in relazione al $\phi$ del foro finito [mm]																											
	6	10	11	14	15	16	17	18	19	20	22	24	25	28	30	32	35	38	40	42	45	48	50	55	60	65	70	80
01 (14/16)	7	12	13	17	18	20																						
00 (19/24)	48	53	67	72	77	81	86	91	96																			
0 (24/28)				77	82	88	93	98	103	113	124	129	144															
1 (28/38)							186	196	206	227	247	258	289	309	330	361	392											
2 (38/45)									291	320	349	364	408	437	466	510	553	582	612	655	699							
3 (42/55)												345	584	623	681	740	779	818	876	934	973	1071						
4 (48/60)																681	740	779	818	876	934	973	1071	1168				
5 (55/70)																1091	1184	1247	1309	1402	1496	1558	1714	1870	2026	2182		
6 (65/75)																		1852	1944	2083	2222	2315	2546	2778	3009	3241		

## NOTE

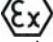
- ⊗ **Codice:** prodotto disponibile esclusivamente con foro finito. Al momento dell'ordine indicare nel codice, al posto di "nnn" il foro finito di un semigiunto e al posto di "uuu", il foro finito del secondo semigiunto. Esempio: GAS/SG/CCE grand. 1 foro finito  $\phi$ 28-36 → 2QQ827028036.
- ⊗ **Caratteristiche tecniche:** i pesi si riferiscono al giunto foro minimo; le inerzie si riferiscono al giunto foro massimo.

## GAS - giunto a stella: introduzione



- Realizzato in acciaio completamente lavorato con trattamento standard di fosfatazione.
- Elastomero disponibile in diverse durezza.
- Alta compensazione dei disallineamenti.
- Smorzamento delle vibrazioni.
- Staticamente bilanciato.
- Modularità dei componenti, con diverse versioni di montaggio.

### A RICHIESTA

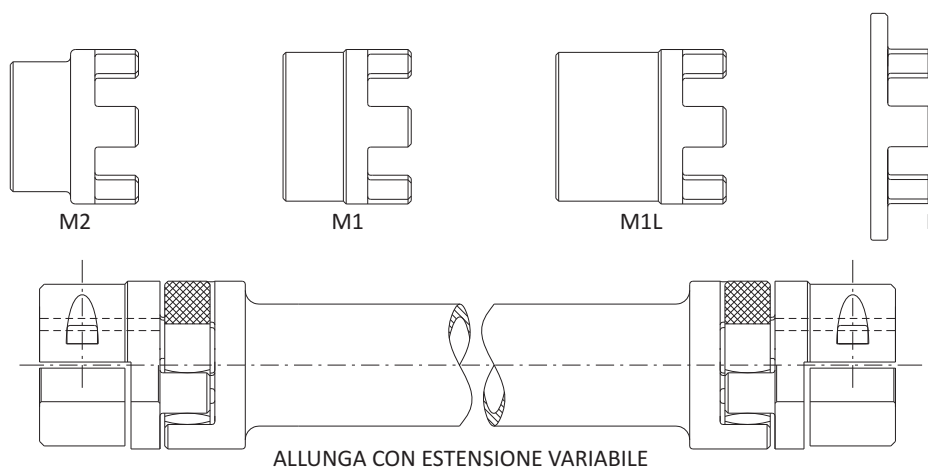
- Possibilità di conformità alla direttiva ATEX. 
- Possibilità di trattamenti specifici o versione completamente in acciaio INOX, alluminio.
- Esecuzioni con allunghe e personalizzazioni per esigenze specifiche.
- Possibilità di collegamento alla gamma dei LIMITATORI DI COPPIA ComInTec.

Il giunto GAS è un giunto elastico con dimensioni compatte, costituito da due mozzi realizzati in acciaio UNI EN10083/98 completamente lavorati a bassa rugosità ed un elastomero montato ad innesto.

Il profilo dei denti dei mozzi e dell'elastomero dentato sono realizzati in modo tale da consentire all'elemento elastico di lavorare solo a compressione e non a taglio, ottenendo una distribuzione uniforme della pressione e conferendo al giunto elevata durata anche in presenza di inversioni di moto e variazioni di carico nella trasmissione.

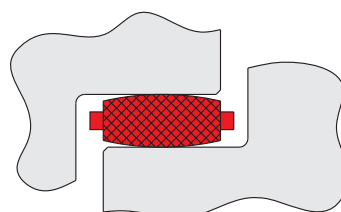
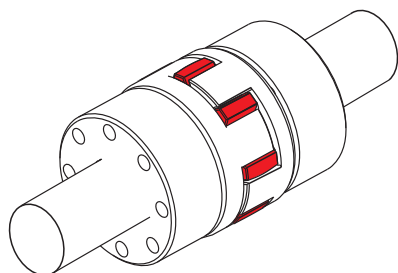
La serie base del giunto GAS è costituita da diversi particolari assemblabili tra loro al fine di ottenere la giusta configurazione per l'applicazione:

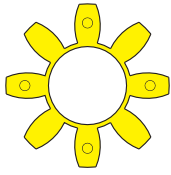
- Mozzo M1 mozzo base per qualunque tipo di collegamento
- Mozzo M1L mozzo prolungato per collegamento di alberi lunghi
- Mozzo M2 mozzo con diametro esterno ribassato per assemblaggio in spazi ridotti.
- Flangia F per collegamento alberi-flangia
- Allunga di dimensione personalizzata per collegamenti di alberi distanti



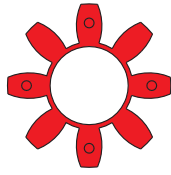
### DESCRIZIONE DELL'ELEMENTO ELASTICO

Il particolare fondamentale di questo giunto è l'elemento elastico o elastomero, realizzato in diversi gradi di durezza per esigenze ed applicazioni differenti. La miscela con cui sono realizzati gli elementi elastici risultano particolarmente resistenti all'invecchiamento, all'abrasione, alla fatica, all'idrolisi e alle radiazioni UV. Inoltre presenta un'ottima resistenza ai principali agenti chimici, quali ozono, olii, grassi e idrocarburi.

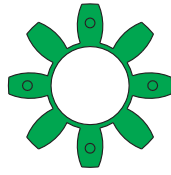




Elemento elastico  
92 Sh-A



Elemento elastico  
98 Sh-A



Elemento elastico  
64 Sh-D

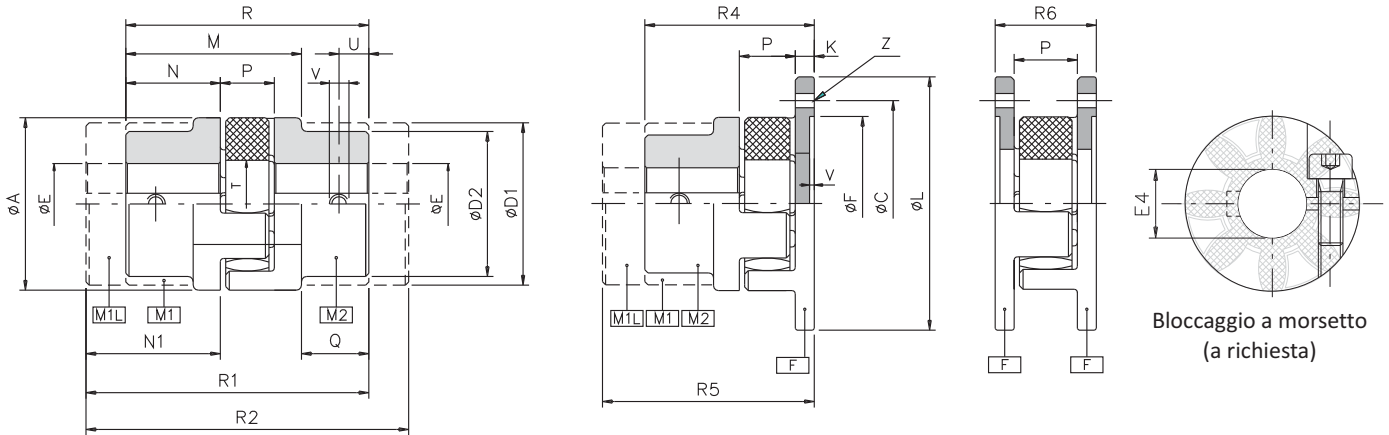
## ELEMENTO ELASTICO: CARATTERISTICHE FISICHE

Durezza [Shore]	Materiale	Colore	Temperature ammissibili [°C]		Impieghi
			Di lavoro	Per brevi periodi	
92 Sh-A	Poliuretano	Giallo	-40 ÷ +90	-50 ÷ +120	- piccola e media potenza - sistemi con frequenti avvii
98 Sh-A	Termoplastico	Rosso	-40 ÷ +125	-50 ÷ +150	- elevate coppie di trasmissione - elevata escursione termica
64 Sh-D	Poliuretano	Verde	-20 ÷ +110	-30 ÷ +120	- elevata rigidità torsionale - motori a combustione interna

## ELEMENTO ELASTICO: CARATTERISTICHE TECNICHE

Grand.	Durezza [Sh]	Coppia [Nm]			Disallineamenti			Rigidità $R_t$ [Nm/rad*10 <sup>3</sup> ]			
		Nom	Max	Moto alternato	angolare $\alpha$ [°]	assiale X [mm]	radiale K [mm]	25% coppia nom	50% coppia nom	75% coppia nom	100% coppia nom
00 (19/24)	92 Sh-A	10	20	2,6	1° 18'	1,0	0,4	0,62	0,73	0,93	1,18
	98 Sh-A	17	34	4,4				0,92	1,14	1,33	1,49
	64 Sh-D	21	42	5,5				1,97	3,33	4,40	5,37
0 (24/28)	92 Sh-A	35	70	9	1° 18'	1,0	0,8	2,44	2,71	3,66	4,43
	98 Sh-A	60	120	16				3,64	4,74	5,47	5,92
	64 Sh-D	75	150	19,5				5,50	9,35	12,40	15,10
1 (28/38)	92 Sh-A	95	190	25	1° 18'	1,2	1,0	4,10	5,73	6,62	7,65
	98 Sh-A	160	320	42				6,08	7,82	8,88	10,68
	64 Sh-D	200	400	52				10,10	17,00	22,55	27,50
2 (38/45)	92 Sh-A	190	380	49	1° 18'	1,4	1,0	8,69	10,75	12,55	14,57
	98 Sh-A	325	650	85				10,95	14,13	18,25	21,90
	64 Sh-D	405	810	105				25,75	43,50	57,50	70,10
3 (42/55)	92 Sh-A	265	530	69	1° 18'	1,6	1,0	11,52	14,66	17,27	21,50
	98 Sh-A	450	900	117				16,34	21,41	25,17	30,29
	64 Sh-D	560	1120	145				29,30	49,50	65,45	79,85
4 (48/60)	92 Sh-A	310	620	81	1° 18'	1,7	1,4	11,85	18,72	21,34	24,52
	98 Sh-A	525	1050	137				17,97	24,39	27,68	34,14
	64 Sh-D	655	1310	170				35,10	59,20	78,30	95,50
5 (55/70)	92 Sh-A	410	820	105	1° 18'	1,8	1,4	16,63	26,27	29,94	34,42
	98 Sh-A	685	1370	178				24,88	33,77	38,33	47,27
	64 Sh-D	825	1650	215				39,65	66,90	88,55	107,90
6 (65/75)	92 Sh-A	625	1250	163	1° 18'	2,0	1,4	27,14	38,00	40,71	50,67
	98 Sh-A	940	1880	245				36,00	48,01	55,55	66,47
	64 Sh-D	1175	2350	305				55,54	93,65	124,00	150,10
7 (75/90)	92 Sh-A	975	1950	254	1° 18'	2,5	1,8	54,17	70,10	89,38	103,63
	98 Sh-A	1465	2930	381				72,52	92,30	112,81	123,07
	64 Sh-D	2410	4820	625				91,21	153,87	203,51	249,12
8 (90/100)	92 Sh-A	2400	4800	624	1° 18'	2,8	1,8	88,99	113,90	164,29	177,98
	98 Sh-A	3600	7200	936				127,47	172,99	201,82	230,65
	64 Sh-D	4500	9000	1170				246,85	415,53	550,13	672,87

# GAS - giunto a stella: dati tecnici



## DIMENSIONI

Grand.	A	D1	D2	E H7 max	E4 H7 max	M	N	P	Q	R	T	U	V	N1	R1	R2	C	F H7	G	L	K	R4	R5	Z	R6
00 (19/24)	40	40	32	25	20	-	25	16	16,5	66	18	10	M5	37	78	90	50	40	1,5	58	8	49	61	n°5 x ø4,5	32
0 (24/28)	55	53	40	35	30	54	30	18	18,5	78	27	10	M5	50	98	118	65	55	1,5	74	8	56	76	n°5 x ø4,5	34
1 (28/38)	65	63	48	40	35	62	35	20	24	90	30	15	M8	60	115	140	80	65	1,5	92	10	65	90	n°6 x ø6,6	40
2 (38/45)	80	78	66	48	45	77	45	24	33	114	38	15	M8	70	139	164	95	80	1,5	107	10	79	104	n°6 x ø6,6	44
3 (42/55)	95	93	75	55	50	86	50	26	38	126	46	20	M8	75	151	176	115	95	2	132	12	88	113	n°6 x ø9	50
4 (48/60)	105	103	85	62	60	95	56	28	45	140	51	20	M8	80	164	188	125	105	2	142	12	96	122	n°8 x ø9	52
5 (55/70)	120	118	98	74	65	108	65	30	49	160	60	20	M10	90	185	210	145	120	2	164	16	111	136	n°8 x ø11	62
6 (65/75)	135	133	115	80	70	124	75	35	61	185	68	20	M10	100	210	235	160	135	2	179	16	126	153	n°10 x ø11	67
7 (75/90)	160	158	135	95	-	141	85	40	69	210	80	25	M10	110	235	260	185	160	2,5	208	19	144	169	n°10 x ø14	78
8 (90/100)	200	180	160	110	-	164	100	45	81	245	100	30	M12	125	270	295	225	200	3	248	20	165	190	n°12 x ø14	85

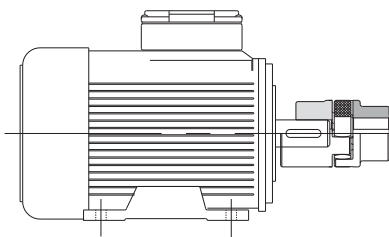
## CARATTERISTICHE TECNICHE

Grand.	Coppia [Nm]	Peso [Kg]				Inerzia [Kgm²]				Velocità max [Rpm]	Bloccaggio a morsetto	
		M1	M2	F	Stella	M1	M2	F	Stella		Vite	Coppia serraggio [Nm]
00 (19/24)	vedi pagina 21	0,2	0,2	0,1	0,009	0,00005	0,00003	0,00007	0,000003	19000	M5	6,2
0 (24/28)		0,4	0,3	0,3	0,020	0,00020	0,00010	0,00014	0,00001	13500	M6	10,5
1 (28/38)		0,7	0,5	0,6	0,030	0,00042	0,00022	0,00044	0,00002	11800	M8	25
2 (38/45)		1,3	1,1	0,9	0,060	0,00131	0,00089	0,00121	0,00005	9500	M8	25
3 (42/55)		1,9	1,8	1,6	0,090	0,00292	0,00232	0,00246	0,00010	8000	M10	69
4 (48/60)		2,8	2,4	1,8	0,105	0,00483	0,00383	0,00302	0,00020	7100	M12	120
5 (55/70)		4,0	3,8	3,0	0,150	0,00825	0,00740	0,00603	0,00030	6300	M12	120
6 (65/75)		5,9	4,6	3,7	0,200	0,01682	0,01087	0,00912	0,00050	5600	M12	120
7 (75/90)		9,1	7,2	5,2	0,380	0,03933	0,02333	0,02110	0,00200	4750	-	-
8 (90/100)		17,0	12,5	8,3	0,650	0,10936	0,06036	0,07019	0,00400	3750	-	-

## COPPIE TRASMISSIBILI BLOCCAGGIO A MORSETTO

Grand.	Coppie trasmissibili [Nm] in relazione al ø del foro finito [mm]																												
	6	8	10	11	12	14	15	16	18	19	20	22	24	25	28	30	32	35	38	40	42	45	48	50	55	60	65	70	
00 (19/24)			21	21	22	22	23	23	24	25	25																		
0 (24/28)					43	44	44	45	46	47	47	49	50	51	53	54													
1 (28/38)									90	91	92	95	97	98	102	104	107	110											
2 (38/45)												109	111	113	114	118	120	123	126	130	133	135	139						
3 (42/55)															260	267	272	276	284	291	296	301	308	316	321				
4 (48/60)																			449	456	463	474	484	491	509	528			
5 (55/70)																					508	519	530	537	555	573	591		
6 (65/75)																						564	575	582	600	618	636	654	

# GAS e GAS/SG - giunto a stella: approfondimento



**MOTORI** ■

Motore elettrico		750 rpm					1000 rpm					1500 rpm					3000 rpm				
Grand.	Albero	P (Kw)	C (Nm)	GAS			P (Kw)	C (Nm)	GAS			P (Kw)	C (Nm)	GAS			P (Kw)	C (Nm)	GAS		
				92 Sh-A	98 Sh-A	64 Sh-D			92 Sh-A	98 Sh-A	64 Sh-D			92 Sh-A	98 Sh-A	64 Sh-D			92 Sh-A	98 Sh-A	64 Sh-D
63	ø11x23	-	-	-	-	-	0,06	0,7	01	01	01	0,12	0,88	01	01	01	0,18	0,62	01	01	01
		-	-	-	-	-	0,09	1,1				0,18	1,30				0,25	0,86			
71	ø14x30	0,09	1,4	01	01	01	0,18	2,0	01	01	01	0,25	1,80	01	01	01	0,37	1,30	01	01	01
		0,12	1,8				0,25	2,8				0,37	2,50				0,55	1,90			
80	ø19x40	0,18	2,5	00	00	00	0,37	3,9	00	00	00	0,55	3,70	00	00	00	0,75	2,50	00	00	00
		0,25	3,5				0,55	5,8				0,75	5,10				1,10	3,70			
90 S	ø24x50	0,37	5,3	00	00	00	0,75	8,0	00	00	00	1,10	7,50	00	00	00	1,50	5,00	00	00	00
90 L	ø24x50	0,55	7,9	00	00	00	1,10	12	0	0	0	1,50	10	00	00	00	2,20	7,40	00	00	00
100 L	ø28x60	0,75	11	0	0	0	1,50	15	0	0	0	2,20	15	0	0	0	3,00	9,80	0	0	0
		1,10	16									3,00	20								
112 M	ø28x60	1,50	21	0	0	0	2,20	22	0	0	0	4,00	27	0	0	0	4,00	13	0	0	0
132 S	ø38x80	2,20	30	1	1	1	3,00	30	1	1	1	5,50	36	1	1	1	5,50	18	1	1	1
																	7,50	25			
132 M	ø38x80	3,00	40	1	1	1	4,00	40	1	1	1	7,50	49	1	1	1	-	-	-	-	-
							5,50	55									-	-	-	-	
160 M	ø42x110	4,00	54	2	2	2	7,50	75	2	2	2	11,00	72	2	2	2	11,00	35	2	2	2
		5,50	74														15,00	49			
160 L	ø42x110	7,50	100	2	2	2	11,00	109	2	2	2	15,00	98	2	2	2	18,50	60	2	2	2
180 M	ø48x110	-	-	-	-	-	-	-	-	-	-	18,50	121	2	2	2	22	71	2	2	2
180 L	ø48x110	11,00	145	2	2	2	15,00	148	3	2	2	22	144	2	2	2	-	-	-	-	-
200 L	ø55x110	15,00	198	3	3	3	18,50	181	3	3	3	30	196	3	3	3	30	97	3	3	3
							22,00	215									37	120			
225 S	ø55x110 ø60x140	18,50	244	4	3	3	-	-	-	-	-	37	240	4	3	3	-	-	-	-	-
				4	4	4															
225 M	ø55x110 ø60x140	22	290	4	3	3	30	293	4	3	3	45	292	4	3	3	45	145	3	3	3
				4	4	4			4	4	4			3	4	4					
250 M	ø60x140 ø65x140	30	392	6	4	4	37	361	5	4	4	55	356	5	4	4	55	177	4	4	4
				6	5	5			5	5	5			4	5	5					
280 S	ø65x140 ø75x140	37	483	6	5	5	45	438	6	5	5	75	484	6	5	5	75	241	5	5	5
280 M	ø65x140 ø75x140	45	587	6	5	5	55	535	6	5	5	90	581	6	5	5	90	289	5	5	5
				6	6	6			6	6	6			5	6	6					
315 S	ø65x140 ø80x170	55	712	7	6	6	75	727	7	6	5	110	707	7	6	5	110	353	5	5	5
									7	6	6			7	6	6			5	6	6
315 M	ø65x140 ø80x170	75	971	8	7	7	90	873	7	6	5	132	849	7	6	6	132	423	6	5	5
									7	6	6								6	6	6
315 L	ø65x140 ø80x170 ø85x170	90	1170	8	7	7	110	1070	8	7	7	160	1030	8	7	7	160	513	6	5	5
		110	1420	8	8	8	132	1280	8	7	7	200	1290				200	641	7	6	6
		132	1710	8	8	8	160	1550	8	8	7	-	-				-	-	-	-	-
315	ø65x140 ø85x170	160	2070	8	8	8	200	1930	8	8	7	250	1600	8	8	7	250	802	7	6	6
		200	2580	-	8	8	250	2410	8	8	8	315	2020				315	1010	8	7	6
355	ø75x140 ø95x170	-	-	-	-	-	-	-	-	-	-	355	2280	-	8	8	355	1140	8	7	7
		250	3220	-	8	8	315	3040	-	8	8	400	2570	-	8	8	400	1280	8	7	7
		315	4060	-	-	8	400	3850	-	-	8	500	3210	-	8	8	500	1600	8	8	7
400	ø80x170 ø110x210	355	4570	-	-	-	450	4330	-	-	-	560	3580	-	-	8	560	1790	8	8	7
		400	5150	-	-	-	500	4810	-	-	-	630	4030	-	-	8	630	2020			

# GAS e GAS/SG - giunto a stella: approfondimento

## DIMENSIONAMENTO

Come preselezione della grandezza del giunto si può utilizzare la formula generica descritta a pagina 5.

Stabilita in questo modo la grandezza del giunto da utilizzare, è possibile eseguire altre verifiche considerando ulteriori parametri:

$$C_{nom} > C_{mot} \cdot f_T \cdot f_R$$

Considerando la coppia di spunto:

$$C_{max} > C_{SM} \cdot \frac{J_{uti}}{J_{uti} + J_{mot}} \cdot K \cdot f_T \cdot f_A + C_{mot} \cdot f_T \cdot f_R$$

$$C_{max} > C_{SU} \cdot \frac{J_{mot}}{J_{uti} + J_{mot}} \cdot K \cdot f_T \cdot f_A + C_{mot} \cdot f_T \cdot f_R$$

Dove:

- $C_{nom}$  = coppia nominale teorica del giunto [Nm]
- $C_{mot}$  = coppia nominale lato motore [Nm]
- $C_{max}$  = coppia massima del giunto [Nm]
- $C_{SU}$  = coppia di spunto lato utilizzatore [Nm]
- $C_{SM}$  = coppia di spunto lato motore [Nm]
- $f_A$  = fattore di frequenza di avvio
- $f_R$  = fattore di rigidità
- $f_T$  = fattore termico
- $J_{mot}$  = inerzia lato motore [Kgm<sup>2</sup>]
- $J_{uti}$  = inerzia lato utilizzatore [Kgm<sup>2</sup>]
- K = fattore d'urto

Nel caso di moto alternato, inoltre:

$$C_{nom} > \frac{1}{M} \cdot C_{alt} \cdot f_f \cdot f_T \cdot f_R$$

Dove:

- $C_{alt}$  = coppia alternata del sistema [Nm]
- $C_{nom}$  = coppia nominale teorica del giunto [Nm]
- $f_f$  = fattore di risonanza
- $f_R$  = fattore di rigidità
- $f_T$  = fattore termico
- M = coefficiente di materiale

Coefficiente di materiale (M)	
0,25	alluminio
0,35	acciaio

Fattore di risonanza (f <sub>r</sub> )	
1	frequenza < 10
$\sqrt{\frac{f}{10}}$	frequenza > 10

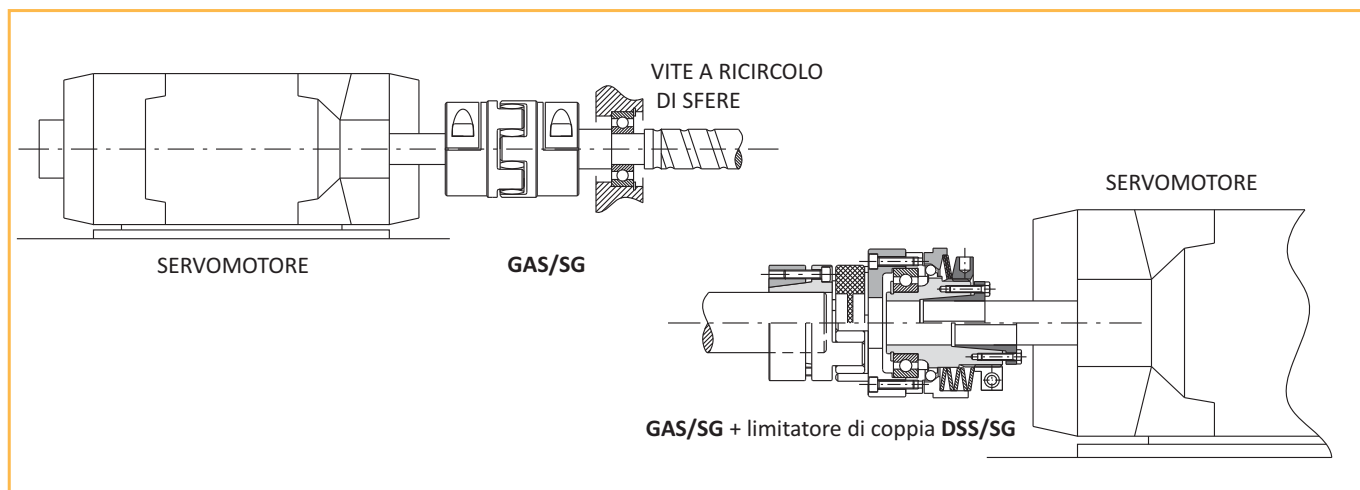
Fattore di rigidità (f <sub>r</sub> )	
2÷5	Sistemi di posizionamento
3÷8	Macchine utensili
>10	Indicatori di giri

Fattore d'urto (K)	
1	urto leggero
1,4	urto medio
1,8	urto forte

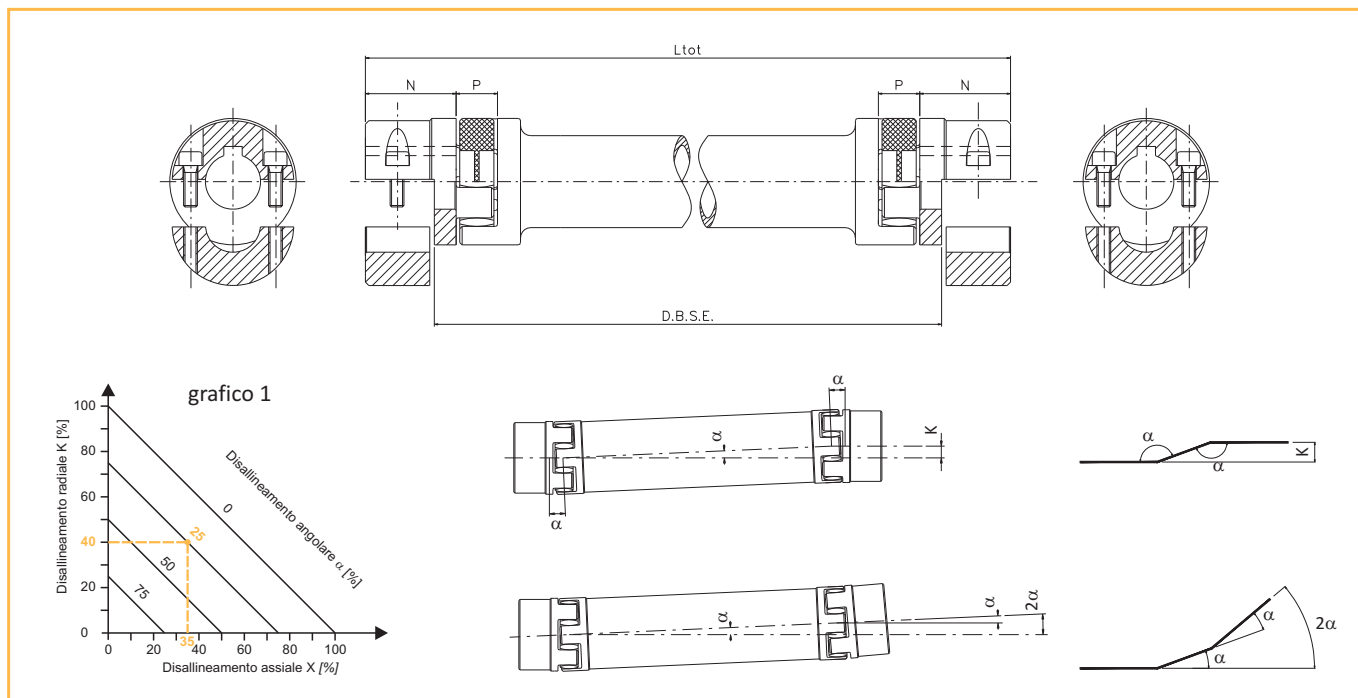
Fattore termico (f <sub>t</sub> )	
1	-30 ÷ +30 °C
1,2	> +30 ÷ +40 °C
1,4	> +40 ÷ +60 °C
1,8	> +60 ÷ +80 °C

Fattore di frequenza all'avvio (f <sub>a</sub> )	
1	0 ÷ 100 avvii per ora
1,2	> 100 ÷ 200 avvii per ora
1,4	> 200 ÷ 400 avvii per ora
1,6	> 400 ÷ 800 avvii per ora
1,8	> 800 ÷ 1600 avvii per ora

## ESEMPI DI APPLICAZIONE



Completata e verificata la scelta del giunto in funzione della coppia da trasmettere, è necessario ora prendere in considerazione la flessibilità necessaria, confrontando i disallineamenti ammessi dal tipo di giunto scelto con quelli reali previsti dagli alberi da collegare. Se si presentano contemporaneamente tutti i tipi di disallineamento, è necessario che la somma in percentuale rispetto al valore massimo non superi il 100%, secondo il grafico 1.



$$K = [L_{tot} - (2 \cdot N) - P] \cdot \text{Tg } \alpha$$

Dove:

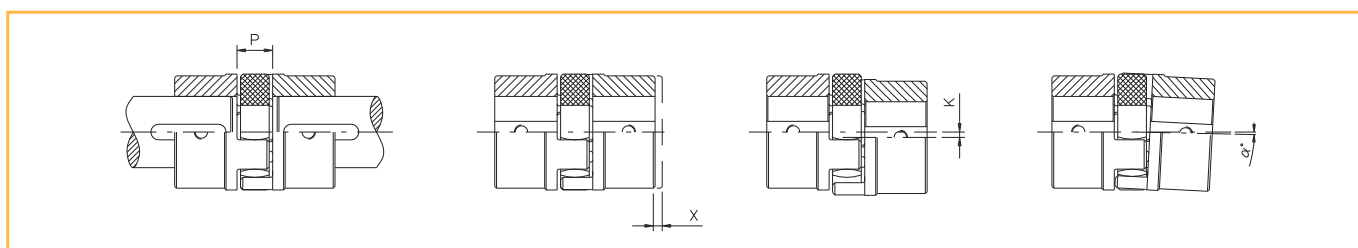
- $L_{tot}$  = lunghezza totale del giunto GAS doppio [mm]
- $K$  = Disallineamento radiale [mm]
- $N$  = lunghezza utile di un semigiunto [mm]
- $P$  = luce utile dell'elemento elastico [mm]
- $\alpha$  = disallineamento angolare [°]

## MONTAGGIO

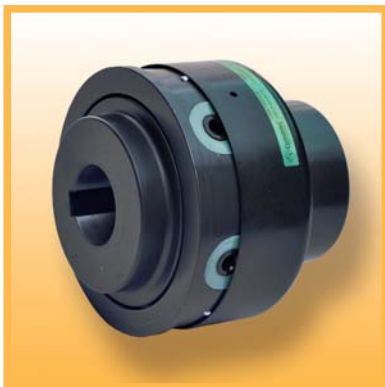
Non sono richieste particolari procedure per il montaggio del giunto. Esso può essere montato sia in verticale e sia in orizzontale.

- 1) effettuare un allineamento radiale e assiale il più preciso possibile, per avere il massimo assorbimento di eventuali disallineamenti e la massima durata del giunto.
- 2) Montare i due semigiunti sui due alberi. Accertarsi che l'estremità dei due alberi non ecceda la superficie del relativo semigiunto (quota "N") e fissare quest'ultimo sull'albero stesso con il relativo sistema di fissaggio previsto.
- 3) Assemblare l'elemento elastico su un semigiunto ed avvicinare l'altro innestando i relativi denti nell'elemento elastico facendo particolarmente attenzione a rispettare la distanza dei due semigiunti stessi indicata a catalogo, quota "P".

Nel caso di fissaggio con bloccaggi a morsetto e calettatori, serrare le relative viti progressivamente fino al raggiungimento della coppia di serraggio indicata a catalogo, rispettando una sequenza di tipo a croce.



## GEC - giunto elastico compatto: introduzione



- Realizzato in acciaio completamente lavorato con trattamento standard di fosfatazione.
- Idoneo per elevate temperature di lavoro.
- Staticamente bilanciato.
- Massimo grado di protezione.
- Ottimo rapporto Coppia/dimensioni.
- Smorzamento delle vibrazioni.

### A RICHIESTA

- Due diversi elementi elastici per diverse temperature d'impiego.
- Possibilità di trattamenti specifici oppure versione completamente in alluminio.
- Esecuzioni personalizzate per esigenze specifiche, mozzo-flangia o flangia-flangia.
- Possibilità di collegamento alla gamma dei LIMITATORI DI COPPIA ComInTec.

Il giunto GEC è realizzato da due mozzi in acciaio UNI EN10083/98 completamente lavorati. Questi due mozzi sono collegati tra loro mediante perni radiali, realizzati in acciaio ad alta resistenza con l'interposizione di elementi elastici.

Questi perni, con i relativi elementi elastici, sono a loro volta protetti da una fascia esterna, conferendo al giunto un elevato grado di protezione. Questa caratteristica costruttiva permette all'utilizzatore di poter eseguire manutenzione, sostituendo gli elementi elastici, senza rimuovere o spostare i due mozzi/alberi della trasmissione con conseguente risparmio di tempo e ottimizzazione della produttività dell'impianto.

Particolarmente adatto per il collegamento di turbine Pelton, per l'accoppiamento tra motori e compressori a vite e in generale per trasmissioni in genere dove viene richiesta sicurezza senza pregiudicare la qualità e l'efficacia della trasmissione stessa.

## DESCRIZIONE DELL'ELEMENTO ELASTICO

Sono disponibili due diverse tipologie di elementi elastici distinguibili dal colore, le cui caratteristiche principali sono:

- Buona resistenza a tutti i lubrificanti e fluidi idraulici convenzionali.
- Ottime proprietà meccaniche.
- Elemento verde idoneo a lavorare per brevi periodi fino a 170°C.

## DIMENSIONAMENTO

Come preselezione della grandezza del giunto si può utilizzare la formula generica descritta a pagina 5.

In alternativa è possibile determinare la coppia nominale del giunto utilizzando diversi fattori di correzione:

$$C_{nom} > C_{mot} \cdot f \cdot K \cdot f_T \cdot f_A$$

➔

Dove:

$C_{nom}$  = coppia nominale teorica del giunto [Nm]  
 $C_{mot}$  = coppia nominale lato motore [Nm]  
 $f$  = fattore di servizio (vedi pagina 5)  
 $f_A$  = fattore di frequenza all'avvio  
 $f_T$  = fattore termico  
 $K$  = fattore d'urto

Fattore termico ( $f_T$ )	
1	-36 ÷ 60 °C
1,2	> 80 °C
1,4	> 100 °C
1,6	> 120 °C

Fattore d'urto (K)	
1,2	urto leggero
1,5	urto medio
1,8	urto forte

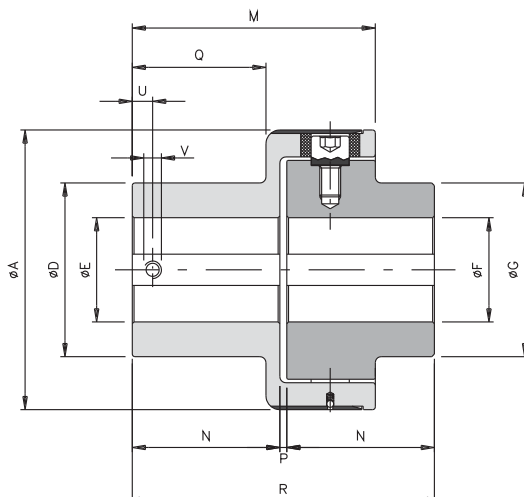
Fattore di frequenza all'avvio ( $f_A$ )	
1	0 ÷ 120 avvii per ora
1,2	> 120 ÷ 240 avvii per ora
1,4	> 240 ÷ 400 avvii per ora
1,6	> 400 ÷ 800 avvii per ora

Completata e verificata la scelta del giunto in funzione della coppia da trasmettere, è necessario ora prendere in considerazione la flessibilità necessaria, confrontando i disallineamenti ammessi dal tipo di giunto scelto con quelli reali previsti dagli alberi da collegare. È bene tener presente che i disassamenti assiale parallelo devono essere considerati abbinati tra loro, in quanto inversamente proporzionali (uno si riduce quando l'altro aumenta). Se si presentano contemporaneamente tutti i tipi di disallineamenti, è necessario che la somma in percentuale rispetto al valore massimo non superi il 100%.

## MONTAGGIO

Non sono richieste particolari procedure per il montaggio del giunto. Esso può essere montato sia in verticale e sia in orizzontale.

- 1) effettuare un allineamento radiale e assiale il più preciso possibile, per avere il massimo assorbimento di eventuali disallineamenti e la massima durata del giunto
- 2) Con giunto pre-assemblato, inserire il semigiunto esterno su un albero. Accertarsi che l'estremità di quest'ultimo non ecceda la superficie del semigiunto stesso (quota "N") e fissare quest'ultimo sull'albero stesso con il relativo sistema di fissaggio previsto.
- 3) Avvicinare il secondo albero inserendolo nel semigiunto interno, per una quantità non superiore alla lunghezza del foro (quota "N").  
Se l'inserimento risultasse difficoltoso, causa un disallineamento accentuato, è opportuno allentare tutti i perni di collegamento, ottenendo così una maggiore flessibilità tra i due semigiunti.
- 4) Dopo avere inserito e fissato gli alberi, togliere i perni di collegamento uno ad uno, bagnarli con loctite frenafili e rimontarli serrandoli a fondo in modo progressivo seguendo una sequenza di tipo a croce.
- 5) Ricoprire i perni con la fascia di protezione, facendo coincidere i fori della fascia con le rispettive sfere di bloccaggio.



## DIMENSIONI

Grand.	Codice		A	D	E H7		F H7		G	M	N	P	Q	R	U	V
	Elemento elastico NERO	Elemento elastico VERDE			grezzo	max	grezzo	max								
	00	200650000000			200655000000	63	42	5								
0	200660000000	200665000000	78	50	10	28	10	28	50	63.5	32	3.5	28	67,5	10	M5
1	200670000000	200675000000	108	70	12	38	12	38	70	89	49	4	44	102	12	M6
2	200680000000	200685000000	130	80	15	45	15	45	80	111	65	4	59	134	15	M8
3	200690000000	200695000000	161	100	15	60	15	60	100	140	85	4	77	174	15	M8
4	200700000000	200705000000	206	120	20	70	20	70	120	168	105	4	97	214	20	M10
5	200710000000	200715000000	239	135	30	80	30	80	135	201	130	4	120	264	20	M10
6	-	200725000000	315	215	40	150	40	110	175	260	165	5	150	335	25	M12
7	-	200735000000	364	240	40	180	40	140	210	310	205	5	185	415	25	M12

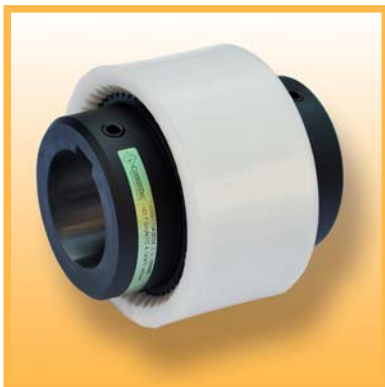
## CARATTERISTICHE TECNICHE

Grand.	Coppia [Nm]		Peso [Kg]	Inerzia [Kgm <sup>2</sup> ]	Velocità max [Rpm]	Temperatura max [°C]		Durezza elemento elastico [Sh-A]	Disallineamenti					
	Nom	Max				elemento elastico NERO	elemento elastico VERDE		angolare α [°]		assiale X [mm]		radiale K [mm]	
	continuo	intermittente				continuo	intermittente		continuo	intermittente	continuo	intermittente		
00	35	50	0,8	0,00045	6000	100 ±10	170 ±10	80	1°	1° 30'	±0,7	±1,5	0,5	0,7
0	70	110	1,5	0,00124	5500				1°	1° 30'	±0,7	±1,5	0,5	0,7
1	280	420	4,2	0,00633	5000				0° 48'	1°	±0,7	±1,5	0,5	0,7
2	570	860	7,7	0,01592	4500				0° 36'	0° 48'	±0,7	±1,5	0,6	0,7
3	980	1500	14,2	0,04666	4000				0° 30'	0° 42'	±0,8	±1,6	0,6	0,8
4	2340	3600	22,6	0,12546	3100				0° 24'	0° 30'	±0,8	±1,6	0,6	0,8
5	3880	5800	36,0	0,26035	2800				0° 24'	0° 30'	±0,8	±1,6	0,6	0,8
6	15000	20000	78,1	0,88951	2000				0° 24'	0° 30'	±0,8	±1,6	0,6	0,8
7	30000	35000	128,4	1,77108	1500	-	-	-	-	-	-	-		

## NOTE

- ⊗ **Codifica:** la 7<sup>a</sup>, 8<sup>a</sup>, 9<sup>a</sup> cifra del Codice indicano il diametro del Foro Finito del semigiunto **ESTERNO** in mm (000 = Foro Grezzo).
- ⊗ **Codifica:** La 10<sup>a</sup>, 11<sup>a</sup>, 12<sup>a</sup> cifra del Codice indicano il diametro del Foro Finito del semigiunto **INTERNO** in mm (000 = Foro Grezzo).
- ⊗ **Caratteristiche tecniche:** i pesi si riferiscono al giunto foro grezzo; le inerzie si riferiscono al giunto foro massimo.

## GD - giunto a denti: introduzione



- Mozzi realizzati in acciaio completamente lavorati con trattamento std. di fosfatazione.
- Manicotto in poliammide.
- Staticamente bilanciato.
- Esente da manutenzione e lubrificazione.
- Compatto e semplice da montare.
- Smorzamento delle vibrazioni.

### A RICHIESTA

- Possibilità di mozzi prolungati.
- Versione con manicotto in acciaio, seeger e guarnizioni.
- Versione con manicotto integrato direttamente in un mozzo.
- Possibilità di trattamenti superficiali specifici.

Il giunto GD è composto da due mozzi in acciaio UNI EN 10083/98 completamente lavorati, dentati esternamente con profilo bombato e assemblati con un unico manicotto in resina poliammide stabilizzata, dentato internamente.

Grazie al profilo della dentatura con cui vengono accoppiati mozzi e manicotto, si riesce ad ottenere un'elevata superficie di contatto anche in presenza di disassamenti, in modo da ridurre le pressioni di contatto a favore di una maggiore durata nel tempo.

L'accoppiamento poliammide/acciaio assicura un funzionamento silenzioso ed affidabile, anche in assenza di manutenzione e lubrificazione. Questo tipo di giunto rappresenta pertanto un collegamento affidabile ed economico per impieghi industriali di media e grande potenza.

## DESCRIZIONE DEL MANICOTTO

Il manicotto std. è realizzato in resina poliammide 6.6 stabilizzata e risulta possedere le seguenti caratteristiche:

- Resistente a tutti i lubrificanti e fluidi idraulici convenzionali.
- Idoneo a lavorare in modo continuo a temperature da -25°C a 90°C e per brevi periodi fino a 125°C.
- Ottime proprietà di scorrevolezza.
- Elevato potere isolante.
- Ottime proprietà meccaniche.

## DIMENSIONAMENTO

Come preselezione della grandezza del giunto si può utilizzare la formula generica descritta a pagina 5.

Stabilita in questo modo la grandezza del giunto da utilizzare, è possibile eseguire altre verifiche considerando ulteriori parametri:

$$C_{nom} > C_{mot} \cdot f_T$$

Dove:

$C_{nom}$  = coppia nominale teorica del giunto [Nm]  
 $C_{mot}$  = coppia nominale lato motore [Nm]  
 $C_{max}$  = coppia massima del giunto [Nm]  
 $C_{SU}$  = coppia di spunto lato utilizzatore [Nm]  
 $C_{SM}$  = coppia di spunto lato motore [Nm]  
 $f_A$  = fattore di frequenza all'avvio  
 $f_T$  = fattore termico  
 $J_{mot}$  = inerzia lato motore [Kgm<sup>2</sup>]  
 $J_{uti}$  = inerzia lato utilizzatore [Kgm<sup>2</sup>]  
 $K$  = fattore d'urto

Considerando la coppia di spunto:

$$C_{max} > C_{SM} \cdot \frac{J_{uti}}{J_{uti} + J_{mot}} \cdot K \cdot f_T \cdot f_A + C_{mot} \cdot f_T$$

$$C_{max} > C_{SU} \cdot \frac{J_{mot}}{J_{uti} + J_{mot}} \cdot K \cdot f_T \cdot f_A + C_{mot} \cdot f_T$$

Fattore termico (f <sub>T</sub> )	
1	-40 ÷ +60 °C
1,2	> +60 ÷ +70 °C
1,4	> +70 ÷ +80 °C
1,6	> +80 ÷ +90 °C
1,8	> +90 ÷ +100 °C

Fattore d'urto (K)	
1	urto leggero
1,5	urto medio
1,8	urto forte

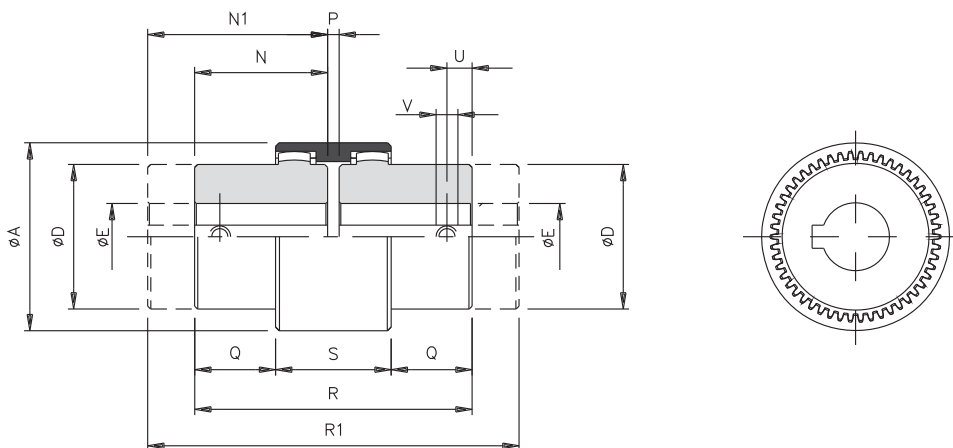
Fattore di frequenza all'avvio (f <sub>A</sub> )	
1	0 ÷ 100 avvii per ora
1,2	> 100 ÷ 200 avvii per ora
1,4	> 200 ÷ 400 avvii per ora
1,6	> 400 ÷ 800 avvii per ora

Completata e verificata la scelta del giunto in funzione della coppia da trasmettere è necessario ora prendere in considerazione la flessibilità necessaria confrontando i disallineamenti ammessi dal tipo di giunto scelto con quelli reali previsti dagli alberi da collegare. Se si presentano contemporaneamente tutti i tipi di disallineamento è necessario che la somma in percentuale rispetto al valore massimo non superi il 100%.

## MONTAGGIO

Non sono richieste particolari procedure per il montaggio del giunto. Esso può essere montato sia in verticale e sia in orizzontale.

- 1) effettuare un allineamento radiale e assiale il più preciso possibile, per avere il massimo assorbimento di eventuali disallineamenti e la massima durata del giunto.
- 2) Montare i due semigiunti sui due alberi. Accertarsi che l'estremità dei due alberi non ecceda la superficie del relativo semigiunto (quota "N") e fissare quest'ultimo sull'albero stesso con il relativo sistema di fissaggio previsto.
- 3) Inserire il manicotto sui due semigiunti, facendo particolarmente attenzione a rispettare la distanza dei due semigiunti stessi, quota "P" a catalogo.
- 4) prima di avviare la trasmissione assicurarsi che il manicotto sia libero di spostarsi assialmente.



**DIMENSIONI**

Grand.	Codice	A	D	E H7		N	P	Q	R	S	U	V	Mozzo lungo - GD-2ML (a richiesta)	
				grezzo	max								N1	R1
1 (14)	200911000000	40	24	-	14	23	4	6,5	50	37	6	M5	40	84
2 (19)	200912000000	48	30	-	19	25	4	8,5	54	37	6	M5	40	84
3 (24)	200913000000	52	36	-	24	26	4	7,5	56	41	6	M5	50	104
4 (28)	200914000000	66	44	-	28	40	4	19	84	46	10	M8	60	124
5 (32)	200915000000	75	50	-	32	40	4	18	84	48	10	M8	60	124
6 (38)	200916000000	82	58	-	38	40	4	18	84	48	10	M8	80	164
7 (42)	200917000000	92	65	-	42	42	4	19	88	50	10	M8	110	224
8 (48)	200918000000	100	67	-	48	50	4	27	104	50	10	M8	110	224
9 (55)	200919000000	120	82	-	55	60	4	29,5	124	65	20	M10	110	224
10 (65)	200920000000	140	95	-	65	70	4	36	144	72	20	M10	140	284
11 (80)	200921000000	175	124	25	80	90	6	46,5	186	93	20	M10	-	-
12 (100)	200922000000	210	152	35	100	110	8	63	228	102	30	M12	-	-
13 (125)	200923000000	270	192	45	125	140	10	78	290	134	40	M16	-	-

**CARATTERISTICHE TECNICHE**

Grand.	Coppia [Nm]		Peso [Kg]			Inerzia [Kgm <sup>2</sup> ]		Velocità max [Rpm]	Temperatura di esercizio [°C]	Disallineamenti		
	Nom	Max	Mozzo std	Mozzo lungo	Manicotto	GD	GD-2ML			angolare α [°]	assiale X [mm]	radiale K [mm]
1 (14)	11,5	23	0,10	0,13	0,022	0,000027	0,000034	14000	-25 ÷ +80	±1°	±1	±0,3
2 (19)	18,5	36,5	0,18	0,28	0,028	0,000050	0,000078	11800		±1°	±1	±0,3
3 (24)	23	46	0,23	0,42	0,037	0,000092	0,000173	10600		±1°	±1	±0,4
4 (28)	51,5	103,5	0,54	0,79	0,086	0,000311	0,000455	8500		±1°	±1	±0,4
5 (32)	69	138	0,66	0,97	0,104	0,000530	0,000795	7500		±1°	±1	±0,4
6 (38)	88	176	0,93	1,83	0,131	0,000959	0,001918	6700		±1°	±1	±0,4
7 (42)	110	220	1,10	2,76	0,187	0,001306	0,003420	6000		±1°	±1	±0,4
8 (48)	154	308	1,50	3,21	0,198	0,001815	0,003993	5600		±1°	±1	±0,4
9 (55)	285	570	2,63	5,12	0,357	0,004944	0,009064	4800		±1°	±1	±0,4
10 (65)	420	840	4,02	7,92	0,595	0,010634	0,021268	4000		±1°	±1	±0,6
11 (80)	700	1400	8,40	-	1,130	0,037055	-	3150		±1°	±1	±0,7
12 (100)	1200	2400	15,37	-	1,780	0,096122	-	3000		±1°	±1	±0,8
13 (125)	2500	5000	31,19	-	3,880	0,328750	-	2120		±1°	±1	±1,1

**NOTE**

- ⊗ **Codifica:** la 7<sup>a</sup>, 8<sup>a</sup>, 9<sup>a</sup> cifra del Codice indicano il diametro del Foro Finito di un semigiunto in mm (000 = Foro Grezzo).
- ⊗ **Codifica:** La 10<sup>a</sup>, 11<sup>a</sup>, 12<sup>a</sup> cifra del Codice indicano il diametro del Foro Finito del secondo semigiunto in mm (000 = Foro Grezzo).
- ⊗ **Caratteristiche tecniche:** i pesi si riferiscono al giunto foro grezzo; le inerzie si riferiscono al giunto foro massimo.

## GF - giunto flessibile: dati tecnici



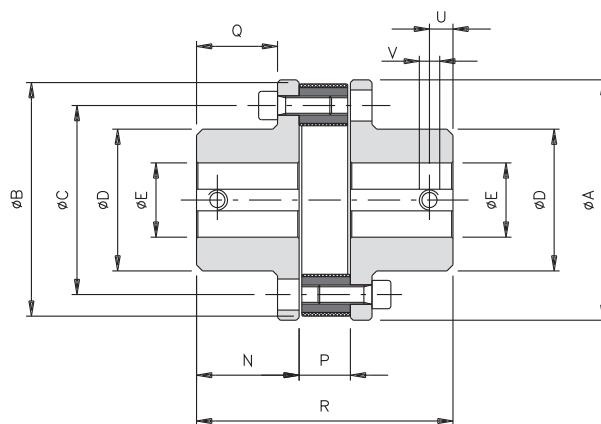
- Realizzato in acciaio completamente lavorato con trattamento std. di fosfatazione.
- Semplicità d'esecuzione.
- Assorbimento di elevati dissalamenti angolari.
- Elemento elastico telato per un'elevata affidabilità.
- Manutenzione senza spostamento assiale dei mozzi.
- Foro finito e cava con tolleranza ISO H7 e ridotta rugosità.

### A RICHIESTA

- Possibilità di realizzazione di diversi sistemi di fissaggio sui mozzi.
- Possibilità di trattamenti superficiali specifici.
- Possibilità di collegamento alla gamma dei LIMITATORI DI COPPIA ComInTec.

Il giunto GF, pur presentando un'elevata semplicità di costruzione, garantisce un'alta affidabilità elastica che consente il recupero di elevati disallineamenti angolari (fino a 5°), riducendo decisamente le irregolarità del moto.

È costituito da due mozzi in acciaio UNI EN10083/98 completamente lavorati e da un anello centrale elastico collegato mediante viti e bulloni in modo alternato ai due mozzi stessi.



### DIMENSIONI

Grand.	Codice	A	B	C	D	E H7		N	P	Q	R	U	V	Modello "W" (a richiesta)			
						grezzo	max							Codice	B	P	R
X 0	200820000000	98	100	78	48	10	28	45	17	34	107	8	M4	200822000000	100	22	112
X 1	200830000000	128	130	100	70	14	38	55	24	44	134	12	M6	200832000000	125	28	138
X 2	200840000000	162	165	125	90	19	48	72	29	56	173	12	M6	200842000000	155	34	178
X 3	200850000000	178	185	140	105	19	55	76	36	60	188	15	M8	200852000000	172	38	190
X 4	200860000000	198	205	160	125	28	65	84	44	68	212	15	M8	200862000000	193	42	210
X 5	200870000000	235	240	195	155	30	85	100	50	80	250	15	M8	200872000000	233	48	248

### CARATTERISTICHE TECNICHE

Grand.	Modello "X"					Modello "W"									Elemento elastico					
	Coppia [Nm]		Peso [Kg]	Inerzia [kgm <sup>2</sup> ]	Velocità max [rpm]	Disallineamenti			Grand.	Coppia [Nm]		Peso [Kg]	Inerzia [kgm <sup>2</sup> ]	Velocità max [rpm]	Disallineamenti			Durezza [Sh-A]	Temp. esercizio [°C]	Temp. max [°C]
	Nom	Max				angolare α [°]	assiale X [mm]	radiale K [mm]		Nom	Max				angolare α [°]	assiale X [mm]	radiale K [mm]			
X 0	75	225	3.4	0.00256	5000	3°	1.5	1	W 0	75	-	2.5	0.00256	5000	5°	3.5	1	70±5	-25 ÷ +70	+130
X 1	230	690	6.0	0.00826	4500	4°	2	1	W 1	150	-	4.6	0.00826	4500	5°	3.5	1			
X 2	470	1410	8.2	0.02654	3600	4°	2.5	1.5	W 2	250	-	8.0	0.02654	4000	5°	4.5	1.5			
X 3	750	2250	12.7	0.04268	3500	4°	3	1.5	W 3	450	-	12.4	0.04268	3600	5°	4.5	1.5			
X 4	1125	3375	16.9	0.07775	2800	4°	3	1.5	W 4	850	-	17.2	0.07775	3200	5°	4.5	1.5			
X 5	1700	5100	22.2	0.19375	2500	4°	3.5	1.5	W 5	1850	-	27.4	0.19375	2500	5°	5	1.5	60±5		

### NOTE

- ⊗ **Codifica:** la 7<sup>a</sup>, 8<sup>a</sup>, 9<sup>a</sup> cifra del Codice indicano il diametro del Foro Finito di un semigiunto in mm (000 = Foro Grezzo).
- ⊗ **Codifica:** La 10<sup>a</sup>, 11<sup>a</sup>, 12<sup>a</sup> cifra del Codice indicano il diametro del Foro Finito del secondo semigiunto in mm (000 = Foro Grezzo).
- ⊗ **Caratteristiche tecniche:** i pesi si riferiscono al giunto foro grezzo; le inerzie si riferiscono al giunto foro massimo.

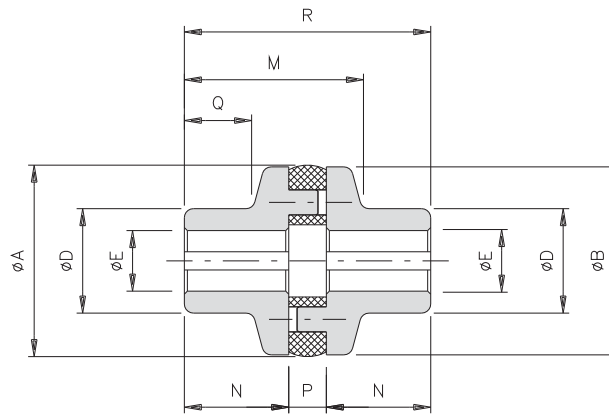
- Realizzato in alluminio.
- Semplicità d'esecuzione e montaggio.
- Basso momento d'inerzia.
- Collegamento ad innesto.
- Idoneo per piccole potenze di trasmissione.
- Foro finito e cava con tolleranza ISO H7 e ridotta rugosità.

#### A RICHIESTA

- Possibilità di realizzazione di diversi sistemi di fissaggio sui mozzi.
- Possibilità di trattamenti superficiali specifici.
- Esecuzioni personalizzate per esigenze specifiche.



Il giunto GFI è realizzato da due mozzi in alluminio, con l'inserzione di un unico elemento elastico in gomma della durezza di 79 Shore-A. Il collegamento dei mozzi è del tipo ad innesto, per consentire un rapido montaggio e/o eventuale manutenzione.



#### DIMENSIONI

Grand.	Codice	A	B	D	E H7 max	M	N	P	Q	R
00.22	200836000000	22,5	22,5	12	6	22,5	12,5	6	8,5	31
00.28	200806000000	30	28	16	9	25	15	6	11	36
00.35	200816000000	35,5	35	20	11	30,5	18,5	7,5	14,5	45
00.45	200826000000	48	45	25	15	38	22,5	8,5	17	55

#### CARATTERISTICHE TECNICHE

Grand.	Coppia [Nm]		Peso [Kg]	Inerzia [Kgm <sup>2</sup> ]	Velocità max [Rpm]	Elemento elastico		Disallineamenti		
	Nom	Max				Lacerazione [N/mm <sup>2</sup> ]	Durezza [Sh-A]	angolare $\alpha$ [°]	assiale X [mm]	radiale K [mm]
00.22	0,8	1,5	0,02	0,00007	18000	> 45	79 ±3	1°	0,1	0,1
00.28	1,0	2,2	0,04	0,00009	17000			1°	0,1	0,1
00.35	1,9	3,4	0,07	0,00018	16500			1°	0,1	0,1
00.45	3,5	6,3	0,13	0,00055	13000			1°	0,1	0,1

#### NOTE

- ⊗ **Codifica:** la 7<sup>a</sup>, 8<sup>a</sup>, 9<sup>a</sup> cifra del Codice indicano il diametro del Foro Finito di un semigiunto in mm (000 = Foro Grezzo).
- ⊗ **Codifica:** La 10<sup>a</sup>, 11<sup>a</sup>, 12<sup>a</sup> cifra del Codice indicano il diametro del Foro Finito del secondo semigiunto in mm (000 = Foro Grezzo).
- ⊗ **Caratteristiche tecniche:** i pesi si riferiscono al giunto foro grezzo; le inerzie si riferiscono al giunto foro massimo.

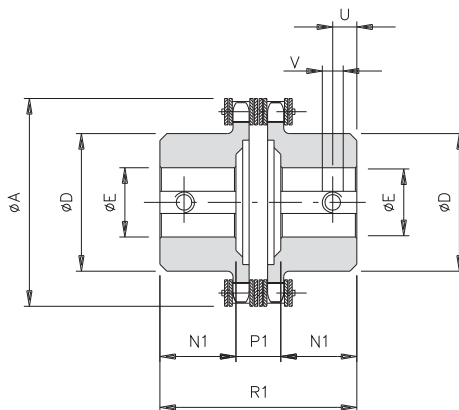
## GC - giunto a catena: dati tecnici



- ⊙ Realizzato in acciaio completamente lavorato con trattamento std. di fosfatazione
- ⊙ Perdita di potenza, assorbita dal giunto, trascurabile.
- ⊙ Semplicità di esecuzione.
- ⊙ Dentatura dei mozzi con trattamento termico.
- ⊙ Ottimo rapporto Qualità/prezzo.
- ⊙ Manutenzione senza spostamento assiale dei mozzi.

### A RICHIESTA

- ⊙ Possibilità di realizzazione di diversi sistemi di fissaggio sui mozzi
- ⊙ Possibilità di trattamenti superficiali specifici
- ⊙ Possibilità di collegamento alla gamma dei LIMITATORI DI COPPIA ComInTec



### DIMENSIONI

Grand.	Codice	A	D	E H7		N	P	R	U	V
				grezzo	max					
01	200808000000	45	25	8	12	9	13	31	4	M3
00	200818000000	58	37	10	20	20	21	61	5	M3
0	200828000000	75	50	12	28	19	23,5	61,5	8	M4
1	200838000000	101	70	16	38	29	29	87	8	M4
2	200848000000	126	89	20	55	38	32	108	12	M6
3	200858000000	159	112	20	70	56	35,5	147,5	12	M6
4	200868000000	183	130	28	80	59	38,5	156,5	15	M8
5	200878000000	215	130	30	80	88	40	216	15	M8
6	200888000000	291	150	40	90	103	46	252	25	M10
7	200898000000	312	170	50	110	124	46	294	25	M10

### CARATTERISTICHE TECNICHE

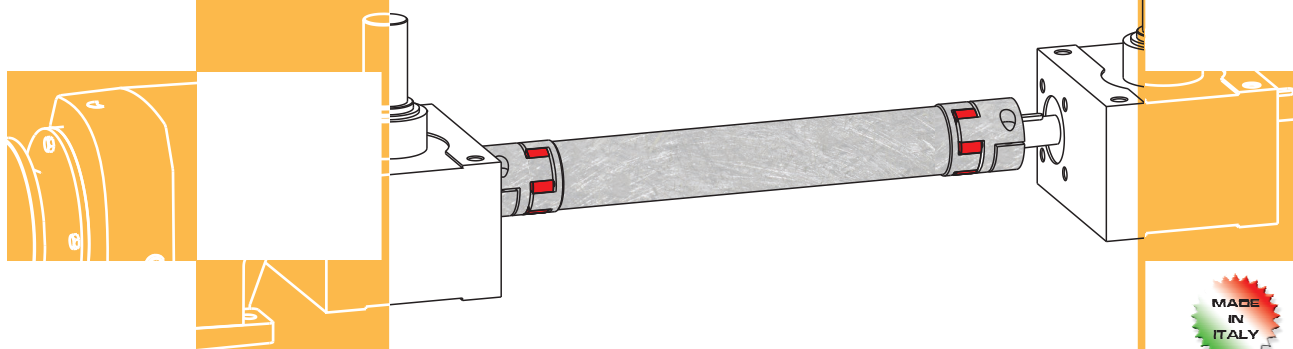
Grand.	Coppia Max [Nm]	Passo (catena doppia) ISO-R 606	Peso [Kg]	Inerzia [Kgm <sup>2</sup> ]	Velocità max [Rpm]	Disallineamenti		
						angolare $\alpha$ [°]	assiale X [mm]	radiale K [mm]
01	140	3/8"x7/32" Z12	0,2	0,00002	6000	2°	1,50	0,20
00	190	3/8"x7/32" Z16	0,6	0,00009	5000	2°	1,50	0,20
0	600	3/8"x7/32" Z22	1,0	0,00030	3800	2°	1,50	0,20
1	700	1/2"x5/16" Z22	2,7	0,00148	2800	2°	2,40	0,25
2	1400	3/4"x7/16" Z18	5,4	0,00497	2200	2°	3,20	0,30
3	2500	1"x17,02 Z17	11,8	0,01817	1800	2°	4,50	0,35
4	3200	1"x17,02 Z20	16,9	0,03530	1500	2°	4,80	0,40
5	4000	1"x17,02 Z24	19,5	0,05333	1300	2°	4,80	0,40
6	7000	1"1/4x3/4" Z26	42,5	0,19027	1000	2°	6,30	0,50
7	8000	1"1/4x3/4" Z28	58,6	0,28643	900	2°	6,30	0,50

### NOTE

- ⊗ **Codifica:** la 7<sup>a</sup>, 8<sup>a</sup>, 9<sup>a</sup> cifra del Codice indicano il diametro del Foro Finito di un semigiunto in mm (000 = Foro Grezzo).
- ⊗ **Codifica:** La 10<sup>a</sup>, 11<sup>a</sup>, 12<sup>a</sup> cifra del Codice indicano il diametro del Foro Finito del secondo semigiunto in mm (000 = Foro Grezzo).
- ⊗ **Caratteristiche tecniche:** i pesi si riferiscono al giunto foro grezzo; le inerzie si riferiscono al giunto foro massimo.

# GIUNTI A STELLA IN ALLUMINIO SEMPLICI E CON ALLUNGA

Novità

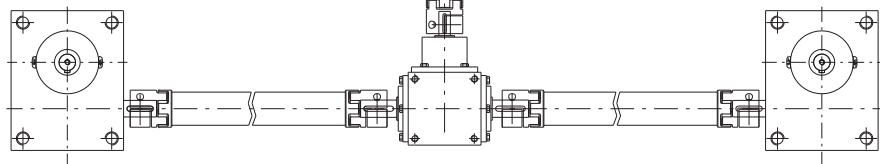


## ■ CARATTERISTICHE DEL GIUNTO CON ALLUNGA

- ✓ In alluminio e completamente lavorato.
- ✓ Montaggio e manutenzione semplificata grazie al bloccaggio a morsetto scomponibile in due parti.
- ✓ Montaggio radiale senza allontanare le parti ad esso collegate.
- ✓ Allungha personalizzata per un DBSE specifico.

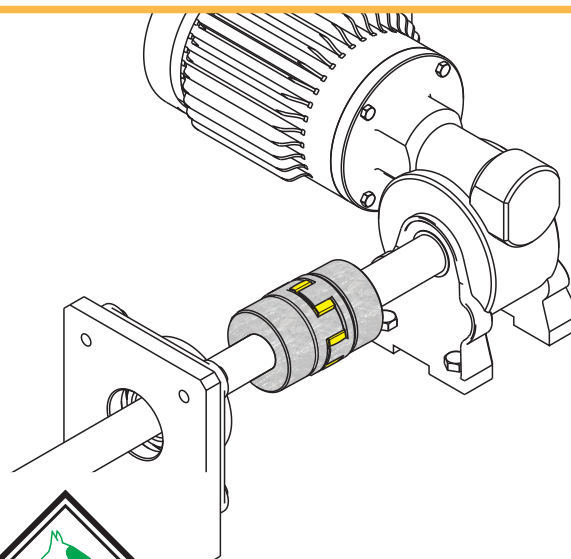
Adatto per collegare **attuatori, martinetti e rinvii angolari** anche a grande distanza tra loro.

- ✓ Lunghezza standard fino a 3 metri senza supporto intermedio.



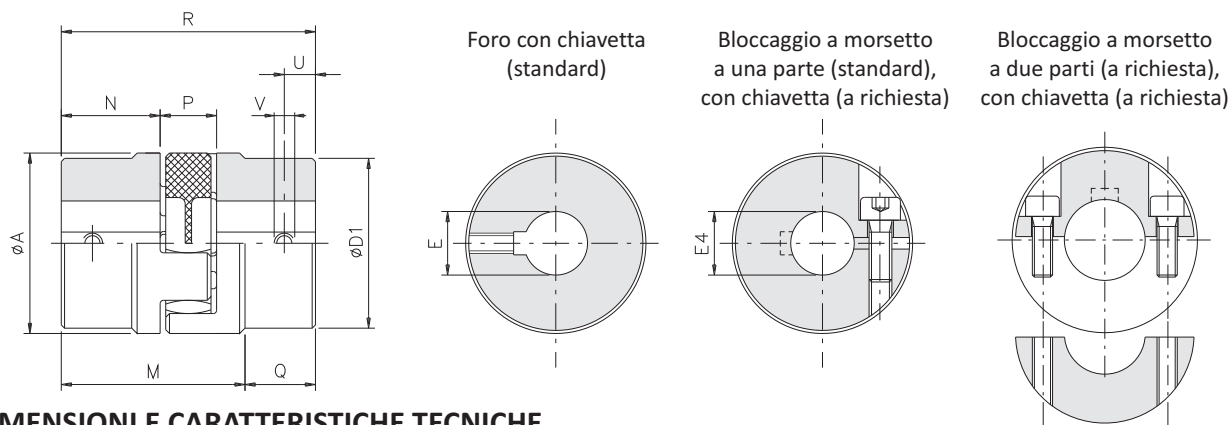
## ■ CARATTERISTICHE DEL GIUNTO SEMPLICE

- ✓ In alluminio e completamente lavorato.
- ✓ Silenziosità durante la trasmissione grazie a lavorazioni precise tra gli accoppiamenti.
- ✓ Assorbimento delle vibrazioni grazie alle diverse stelle in poliuretano.
- ✓ Peso e momento d'inerzia ridotto.
- ✓ Staticamente bilanciato idoneo per elevate velocità.



ComIntec®

# GAS - GAS/SG "AL" - giunto a stella standard e senza gioco IN ALLUMINIO



## DIMENSIONI E CARATTERISTICHE TECNICHE

Grand.	A	D1	E H7 max	E4 H7 max	M	N	P	Q	R	U	V	Bloccaggio a morsetto		Peso [Kg]	Velocità max [Rpm]	Inerzia 10 <sup>3</sup> [Kgm <sup>2</sup> ]
												Vite	coppia serraggio [Nm]			
01 (14/16)	30	30	16	15	-	11,5	12	-	35	5	M4	M4	3,1	0,04	19000	0,007
00 (19/24)	40	40	25	20	-	25	16	16,5	66	10	M5	M5	6,2	0,14	14000	0,035
0 (24/28)	55	53	35	30	54	30	18	18,5	78	10	M5	M6	10,5	0,28	10500	0,141
1 (28/38)	65	63	40	35	62	35	20	24	90	15	M8	M8	25	0,49	9000	0,296
2 (38/45)	80	78	48	45	77	45	24	33	114	15	M8	M8	25	0,91	7000	0,918

## COPPIE TRASMISSIBILI BLOCCAGGIO A MORSETTO A UNA PARTE (STANDARD)

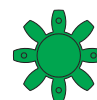
Grand.	Coppie trasmissibili [Nm] in relazione al ø del foro finito [mm] senza cava																					
	6	8	10	11	12	14	15	16	18	19	20	22	24	25	28	30	32	35	38	40	42	45
01 (14/16)	6	7	8	8	9	10	10															
00 (19/24)			21	21	22	22	23	23	24	25	25											
0 (24/28)					43	44	44	45	46	47	47	49	50	51	53	54						
1 (28/38)									90	91	92	95	97	98	102	104	107	110				
2 (38/45)											109	111	113	114	118	120	123	126	130	133	135	139



Elemento elastico SG  
Poliuretano  
92 Sh-A



Elemento elastico SG  
Poliuretano  
98 Sh-A



Elemento elastico SG  
Poliuretano  
64 Sh-D

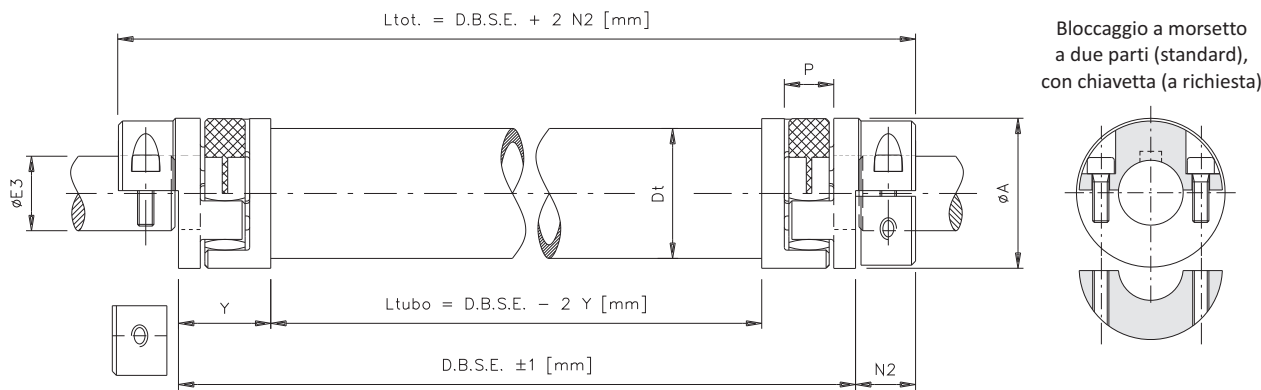
## COPPIE TRASMISSIBILI FORO CON CAVA E CARATTERISTICHE STELLE

Grand.	Durezza [Sh]	Coppia [Nm]		Disallineamenti			Rigidità		
		Nom	Max	angolare α [°]	assiale X [mm]	radiale K [mm]	torsionale R <sub>T</sub> [Nm/rad • 10 <sup>2</sup> ]	assiale R <sub>A</sub> [N/mm]	radiale R <sub>R</sub> [N/mm]
01 (14/16)	92 Sh-A	7,5	15	1°	1	0,14	115	340	330
	98 Sh-A	12,5	25	0° 54'		0,09	170	510	650
	64 Sh-D	16	32	0° 48'		0,06	235	700	855
00 (19/24)	92 Sh-A	10	20	1°	1,2	0,10	680	1900	1200
	98 Sh-A	17	34	0° 54'		0,06	980	2300	2000
	64 Sh-D	21	42	0° 48'		0,04	1400	4280	2900
0 (24/28)	92 Sh-A	35	70	1°	1,4	0,14	1600	4410	1560
	98 Sh-A	60	120	0° 54'		0,10	2350	6300	2620
	64 Sh-D	75	150	0° 48'		0,07	3050	9600	3710
1 (28/38)	92 Sh-A	95	190	1°	1,5	0,15	2410	7060	2020
	98 Sh-A	160	320	0° 54'		0,11	3620	10900	3490
	64 Sh-D	200	400	0° 48'		0,08	4500	14500	4500
2 (38/45)	92 Sh-A	190	380	1°	1,8	0,16	5250	11950	2400
	98 Sh-A	325	650	0° 54'		0,12	7850	21850	4650
	64 Sh-D	405	810	0° 48'		0,09	9920	33600	6380

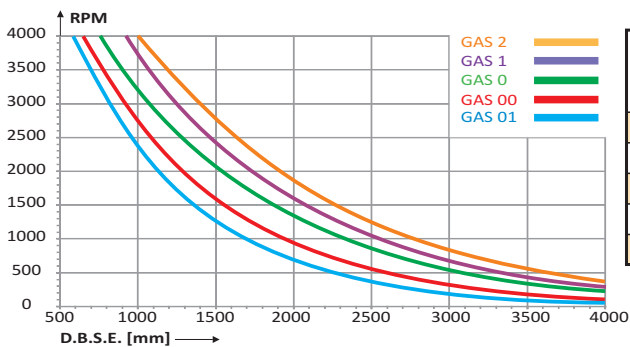
## NOTE

- ⊗ Foro grezzo, fori finiti con cava e bloccaggio a morsetto a una parte disponibili a magazzino, altri tipi di bloccaggi disponibili su richiesta.
- ⊗ I pesi si riferiscono al giunto foro grezzo, le inerzie si riferiscono al giunto foro max.

# GAS/SG/DBSE "AL" - giunto a stella senza gioco IN ALLUMINIO con ALLUNGA SU MISURA



## DIAGRAMMA DELLE VELOCITA'



## DIMENSIONI E CARATTERISTICHE TECNICHE

Grand.	A	E3 H7 max	N2	P	Y	Tubo				Bloccaggio morsetto	
						Dt	R <sub>t</sub> [Nm/rad]	Peso [Kg/mtr]	Inerzia 10 <sup>3</sup> [Kg <sup>2</sup> /mtr]	Vite	Coppia di serraggio [Nm]
01 (14/16)	30	15	14	12	20,5	30	3100	1,06	0,162	M4	3,1
00 (19/24)	40	20	19	16	30,5	35	4000	1,27	0,273	M5	6,2
0 (24/28)	55	30	22	18	37,5	50	6100	1,91	0,917	M6	10,5
1 (28/38)	65	35	25	20	41	60	11000	3,34	2,184	M8	25
2 (38/45)	80	45	34	24	46	70	15000	5,09	4,341	M8	25

## COPPIE TRASMISSIBILI BLOCCAGGIO A MORSETTO A DUE PARTI (STANDARD)

Grand.	Coppie trasmissibili [Nm] in relazione al ø del foro finito [mm] senza cava																					
	6	8	10	11	12	14	15	16	18	19	20	22	24	25	28	30	32	35	38	40	42	45
01 (14/16)	5	7	8,5	9,5	10,5	12	13															
00 (19/24)			14	15	17	20	21	22	25	27	28											
0 (24/28)					24	28	30	32	36	38	40	44	47	49	55	59						
1 (28/38)									65	69	73	80	87	91	102	109	116	127				
2 (38/45)										73	80	87	91	102	109	116	127	138	145	152	163	

## DIMENSIONAMENTO

$$C_{nom} > C_{mot} \cdot f_T \cdot f_R$$

Considerando la coppia di spunto:

$$C_{max} > C_{SM} \cdot \frac{J_{uti}}{J_{uti} + J_{mot}} \cdot K \cdot f_T \cdot f_A + C_{mot} \cdot f_T \cdot f_R$$

$$C_{max} > C_{SU} \cdot \frac{J_{mot}}{J_{uti} + J_{mot}} \cdot K \cdot f_T \cdot f_A + C_{mot} \cdot f_T \cdot f_R$$

Nel caso di moto alternato, inoltre:

$$C_{nom} > \frac{1}{0,25} \cdot C_{alt} \cdot f_F \cdot f_T \cdot f_R$$

Dove:

- C<sub>nom</sub> = coppia nominale teorica del giunto [Nm]
- C<sub>mot</sub> = coppia nominale lato motore [Nm]
- C<sub>max</sub> = coppia massima del giunto [Nm]
- C<sub>SU</sub> = coppia di spunto lato utilizzatore [Nm]
- C<sub>SM</sub> = coppia di spunto lato motore [Nm]
- f<sub>A</sub> = fattore di frequenza di avvio
- f<sub>R</sub> = fattore di rigidità
- f<sub>T</sub> = fattore termico
- J<sub>mot</sub> = inerzia lato motore [Kg<sup>2</sup>m<sup>2</sup>]
- J<sub>uti</sub> = inerzia lato utilizzatore [Kg<sup>2</sup>m<sup>2</sup>]
- K = fattore d'urto
- C<sub>alt</sub> = coppia alternata del sistema [Nm]
- f<sub>F</sub> = fattore di risonanza

Fattore di risonanza (f <sub>r</sub> )	
1	frequenza < 10
$\sqrt{\frac{f}{10}}$	frequenza > 10

Fattore di rigidità (f <sub>r</sub> )	
2÷5	Sistemi di posizionamento
3÷8	Macchine utensili
>10	Indicatori di giri

Fattore d'urto (K)	
1	urto leggero
1,4	urto medio
1,8	urto forte

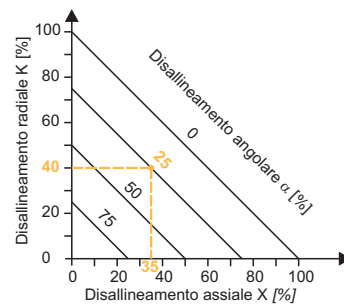
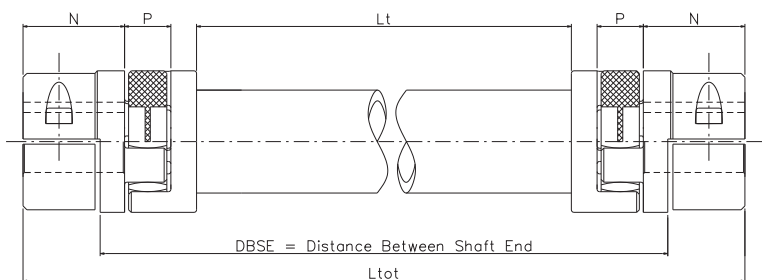
Fattore termico (f <sub>t</sub> )	
1	-30 ÷ +30 °C
1,2	> +30 ÷ +40 °C
1,4	> +40 ÷ +60 °C
1,8	> +60 ÷ +80 °C

Fattore di frequenza all'avvio (f <sub>a</sub> )	
1	0 ÷ 100 avvii per ora
1,2	> 100 ÷ 200 avvii per ora
1,4	> 200 ÷ 400 avvii per ora
1,6	> 400 ÷ 800 avvii per ora
1,8	> 800 ÷ 1600 avvii per ora

## NOTE

- ⊗ Bloccaggio a morsetto a due parti disponibile a magazzino, altri tipi di bloccaggi e allunghe personalizzate disponibili su richiesta.

# GAS/SG/DBSE "AL" - giunto a stella senza gioco IN ALLUMINIO con ALLUNGA SU MISURA



$$K = [L_{tot} - (2 \cdot N) - P] \cdot Tg \alpha$$



Dove:

$L_{tot}$  = lunghezza totale del giunto GAS doppio [mm]

$K$  = Disallineamento radiale [mm]

$N$  = lunghezza utile di un semigiunto [mm]

$P$  = luce utile dell'elemento elastico [mm]

$\alpha$  = disallineamento angolare [°]

$\beta$  = angolo di rotazione [°]

$C_{mot}$  = coppia nominale lato motore [Nm]

$R_T$  = rigidità torsionale della stella [Nm/rad]

$R_{Tt}$  = rigidità torsionale del tubo al metro [Nm/rad]

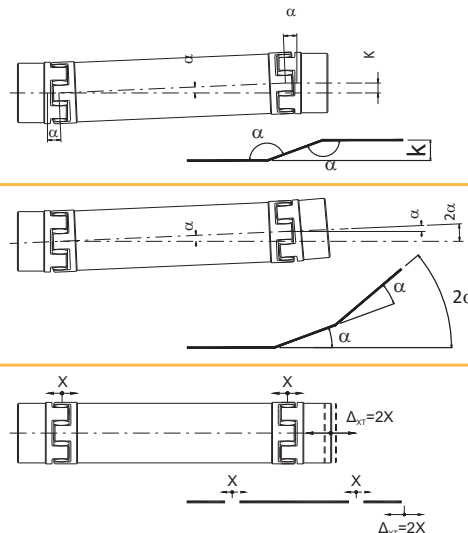
$R_{Ttot}$  = rigidità torsionale totale [Nm/rad]

$L_t$  = lunghezza tubo [m]

$$\beta = \frac{180 \cdot C_{mot}}{\pi \cdot R_{Ttot}}$$



$$R_{Ttot} = \frac{1}{\frac{2}{R_T} + \frac{L_t}{R_{Tt}}}$$



## GAMMA COMPLETA DEI GIUNTI ComInTec®

GIUNTO A LAMELLE "GTR"



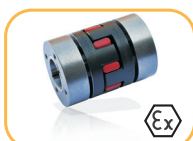
GIUNTO RIGIDO "GRI"



GIUNTO A SOFFIETTO "GSF"



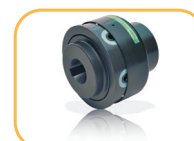
GIUNTO A STELLA SENZA GIOCO "GAS/SG"



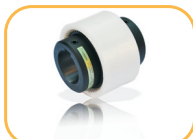
GIUNTO A STELLA "GAS"



GIUNTO ELASTICO COMPATTO "GEC"



GIUNTO A DENTI "GD"



GIUNTO ALTA FLESSIBILITA' "GF"



GIUNTO A CATENA "GC"



# ComInTec®