

ARTICOLO DISTRIBUITO DA



Articoli Tecnici Trasmissioni Industriali

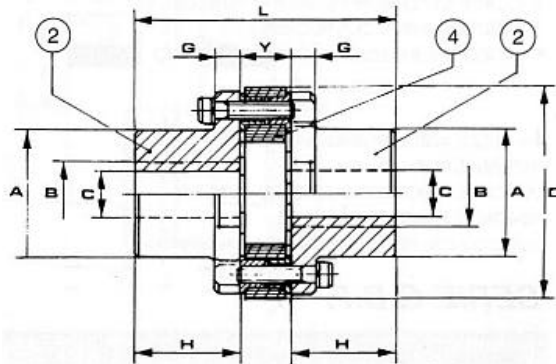
Via F.lli Cervi n°3
20063 CERNUSCO SUL NAVIGLIO
Tel .02-92106954 - 6 LINEE R.A.
Fax.02-92107261
E-mail info@atti.it
Sito: www.atti.it



- *MOTORI ASINCRONI*
- *MOTORI IN C.C.*
- *MOTORI A MAGNETI PERMANENTI*
- *MOTORI PASSO PASSO*
- *MOTORI BRUSHLESS*
- *MOTORIDUTTORI*
- *MOTOVARIATORI*
- *MARTINETTI*
- *ATTUATORI*
- *RINVII ANGOLARI*
- *LIMITATORI DI COPPIA*
- *PULEGGE A GOLE*
- *PULEGGE DENTATE*
- *PULEGGE CON BUSSOLE TAPER LOOK*
- *PULEGGE VARIABILI*
- *CINGHIE TRAPEZOIDALI*
- *CINGHIE DENTATE*
- *CINGHIE PER VARIATORI*
- *CATENE VARIE*
- *PIGNONI PER CATENE*
- *INGRANAGGI A MODULO*
- *CREMAGLIERE*
- *COPPIE CONICHE*
- *GIUNTI VARI*
- *SUPPORTI AUTOALLINEANTI*
- *SLITTE VARIE*
- *SLITTE MOTORIZZABILI*
- *RUOTE*
- *CALETTATORI*
- *MANIGLIERIA ELESA*
- *VITI T.P.N. E RELATIVE CHIOCCIOLE*
- *VITI A RICIRCOLAZIONE DI SFERE*
- *AZIONAMENTI BRUSHLESS, IN C.C. A TRANSISTOR, MOSFET, SCR, ECC.*
- *INVERTERS - SOFT START*
- *ENCODERS*
- *RIGHE OTTICHE*
- *ELETTROMAGNETI*
- *VISUALIZZATORI - POSIZIONATORI*
- *INTERPOLATORI - MISURATORI - TACHIMETRI - VOLMETRI - TEMPORIMETRI*
- *P L C E LOGICHE PROGRAMMABILI CON RELAZIVA PROGRAMMAZIONE PERSONALIZZATA*
- *QUADRI ELETTRICI*
- *RULLI E RELATIVI COMPONENTI*
- *ASPIRATORI E VENTILATORI*
- *PROFILATI IN ALLUMINIO*
- *ADESIVI INDUSTRIALI*
- *SISTEMI DI LUBRIFICAZIONE CENTRALIZZATA*

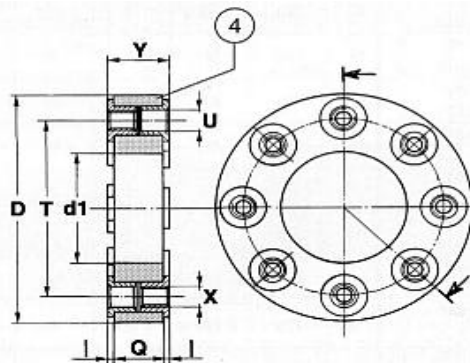
Realizzazione di trasportatori e macchine speciali con profilati di alluminio

GIUNTI SERIE G.P.



Codice Giunto	Tipo	Coppia N.m.		Giri max.	A	B Max.	C	D	G	H	L	Y	Peso Kg.
		Nomin.	Max.										
1005001	5	55	165	5000	48	28	0	85	10	50	117	17	1,7
1012001	12	75	225	5000	60	35	0	100	12	50	117	17	2,4
1025001	25	230	690	4500	75	40	0	130	16	70	164	24	5,7
1060001	60	470	1410	3600	80	45	0	165	18	80	189	29	8,8
1105001	105	750	2250	3500	90	50	0	185	20	100	236	36	13,4
1140001	140	1125	3375	2800	120	60	0	205	20	110	264	44	22,4
1200001	200	1700	5100	2500	140	70	0	234	22	120	330	50	32,9

Le caratteristiche e le dimensioni sono suscettibili di cambiamenti senza preavviso.
Vi consigliamo pertanto di contattare il ns. servizio tecnico.



L'elemento per giunto GPF differisce dall'elemento per giunto GP poiché alterna un foro completamente cilindrico ad un foro parzialmente filettato

Elemento elastico	Tipo giunto	D	T	d1	Q	Y	I	N. fo	X	U	Peso Kg.
4005001	5	85	65	40	15	17	1	6	M8	8,2	0,13
4012001	12	100	78	48	15	17	1	6	M8	8,2	0,14
4025001	25	130	100	60	20	24	2	8	M10	10,2	0,4
4060001	60	165	125	75	25	29	2	8	M12	12,2	0,8
4105001	105	185	140	85	32	36	2	8	M14	14,2	1,2
4140001	140	205	160	100	40	44	2	8	M14	14,2	1,6
4200001	200	240	195	130	46	50	2	8	M16	16,2	2,2

Le caratteristiche e le dimensioni sono suscettibili di cambiamenti senza preavviso.
Vi consigliamo pertanto di contattare il ns. servizio tecnico.