

ARTICOLO DISTRIBUITO DA



Articoli Tecnici Trasmissioni Industriali

Via F.lli Cervi n°3
20063 CERNUSCO SUL NAVIGLIO
Tel .02-92106954 - 6 LINEE R.A.
Fax.02-92107261
E-mail info@atti.it
Sito: www.atti.it

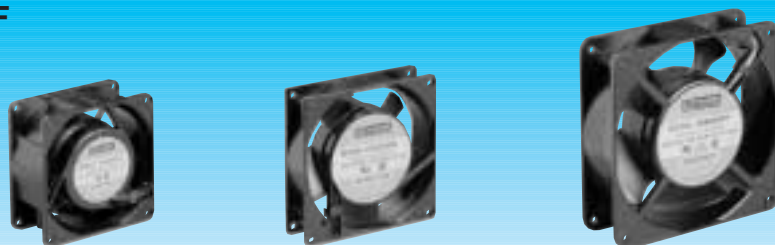


- *MOTORI ASINCRONI*
- *MOTORI IN C.C.*
- *MOTORI A MAGNETI PERMANENTI*
- *MOTORI PASSO PASSO*
- *MOTORI BRUSHLESS*
- *MOTORIDUTTORI*
- *MOTOVARIATORI*
- *MARTINETTI*
- *ATTUATORI*
- *RINVII ANGOLARI*
- *LIMITATORI DI COPPIA*
- *PULEGGE A GOLE*
- *PULEGGE DENTATE*
- *PULEGGE CON BUSSOLE TAPER LOOK*
- *PULEGGE VARIABILI*
- *CINGHIE TRAPEZOIDALI*
- *CINGHIE DENTATE*
- *CINGHIE PER VARIATORI*
- *CATENE VARIE*
- *PIGNONI PER CATENE*
- *INGRANAGGI A MODULO*
- *CREMAGLIERE*
- *COPPIE CONICHE*
- *GIUNTI VARI*
- *SUPPORTI AUTOALLINEANTI*
- *SLITTE VARIE*
- *SLITTE MOTORIZZABILI*
- *RUOTE*
- *CALETTATORI*
- *MANIGLIERIA ELESA*
- *VITI T.P.N. E RELATIVE CHIOCCIOLE*
- *VITI A RICIRCOLAZIONE DI SFERE*
- *AZIONAMENTI BRUSHLESS, IN C.C. A TRANSISTOR, MOSFET, SCR, ECC.*
- *INVERTERS - SOFT START*
- *ENCODERS*
- *RIGHE OTTICHE*
- *ELETTROMAGNETI*
- *VISUALIZZATORI - POSIZIONATORI*
- *INTERPOLATORI - MISURATORI - TACHIMETRI - VOLMETRI - TEMPORIMETRI*
- *P L C E LOGICHE PROGRAMMABILI CON RELAZIVA PROGRAMMAZIONE PERSONALIZZATA*
- *QUADRI ELETTRICI*
- *RULLI E RELATIVI COMPONENTI*
- *ASPIRATORI E VENTILATORI*
- *PROFILATI IN ALLUMINIO*
- *ADESIVI INDUSTRIALI*
- *SISTEMI DI LUBRIFICAZIONE CENTRALIZZATA*

Realizzazione di trasportatori e macchine speciali con profilati di alluminio

Ventilatori in corrente alternata

Serie SP - DP - SF



Modelli

Tensione (VAC)	Frequenza (Hz)	Corrente (A)	Potenza (W)	Rotore bloccato (A)	Velocità (rpm)	Rumorosità (dB A)	Portata d'aria 1 CFM = 1,7 m³/h (CFM)	Uscite a filo	Uscite a terminale
120 x 38 mm									
220/240	50/60	0,14/0,12	22/21	0,16/0,14	2700/3100	44/49	95/115	—	99 487 420
115	50/60	0,21/0,18	20/18	0,23/0,21	2550/2900	43/48	85/105	99 487 410	99 487 411
* 115	50/60	0,21/0,18	20/18	0,23/0,21	2750/3050	45/50	87/107	99 489 410	99 489 411
220/230	50/60	0,12/0,11	20/19	0,14/0,12	2550/2900	43/48	85/105	99 487 400	99 487 401
* 220/230	50/60	0,12/0,11	20/19	0,14/0,12	2750/3050	45/50	87/107	99 489 400	99 489 401
115	50/60	0,13/0,11	11/11	0,14/0,11	2000/2200	36/38	70/76	99 487 415	99 487 413
* 115	50/60	0,13/0,11	11/11	0,14/0,11	2150/2300	37/39	72/78	99 489 415	99 489 413
220/230	50/60	0,08/0,06	10/10	0,10/0,08	2000/2200	36/38	70/76	99 487 405	99 487 403
* 220/230	50/60	0,08/0,06	10/10	0,10/0,08	2150/2300	37/39	72/78	99 489 405	99 489 403
92 x 25 mm									
115	50/60	0,12/0,11	13/12	0,14/0,13	2250/2750	36/39	29/36	99 487 114	99 487 112
220/230	50/60	0,07/0,06	14,5/14	0,10/0,09	2250/2750	36/39	29/36	99 487 104	99 487 102
* 220/230	50/60	0,07/0,06	14,5/14	0,10/0,09	2350/2850	37/40	29/36	—	99 489 102
80 x 38 mm									
115	50/60	0,15/0,13	14/12	0,15/0,14	2300/2750	31/35	23/30	99 486 914	—
220/230	50/60	0,07/0,06	14/12	0,11/0,10	2300/2750	31/35	23/30	99 486 904	—
80 x 25 mm									
115	50/60	0,12/0,11	12/10	0,14/0,13	2300/2750	29/33	17/21	99 486 814	—
220/230	50/60	0,07/0,07	14/13,5	0,10/0,09	2300/2750	29/33	17/21	99 486 804	—

* Con cuscinetti a sfere (99 489...)

Caratteristiche generali

Bronzine	Lisce
Materiale	Aluminio
Carcassa	PBT UL 94V-0
Ventola	
Motore: asincrono con anelli di sfasamento	Classe B
Isolamento	
Omologazioni: UL e CSA, VDE in corso	
Cuscinetti a sfera su richiesta per	<input type="checkbox"/> 92 x 25 mm <input type="checkbox"/> 80 x 38 mm <input type="checkbox"/> 80 x 25 mm
Peso	<input type="checkbox"/> 120 x 38 mm 550 g <input type="checkbox"/> 92 x 25 mm 280 g <input type="checkbox"/> 80 x 38 mm 340 g <input type="checkbox"/> 80 x 25 mm 260 g
Quantità minime da rispettare:	<input type="checkbox"/> 120 x 38 mm 40 pezzi <input type="checkbox"/> 92 x 25 mm 50 pezzi <input type="checkbox"/> 80 x 38 mm 50 pezzi <input type="checkbox"/> 80 x 25 mm 50 pezzi
Altri modelli: quantità minima	500 pezzi

} uguale 1 confezione

Informazioni supplementari

Accessori per ventilatori: vedere pagina 5/9.

Per passare l'ordine, precisare:

Prodotti standard, a stock secondo quantità

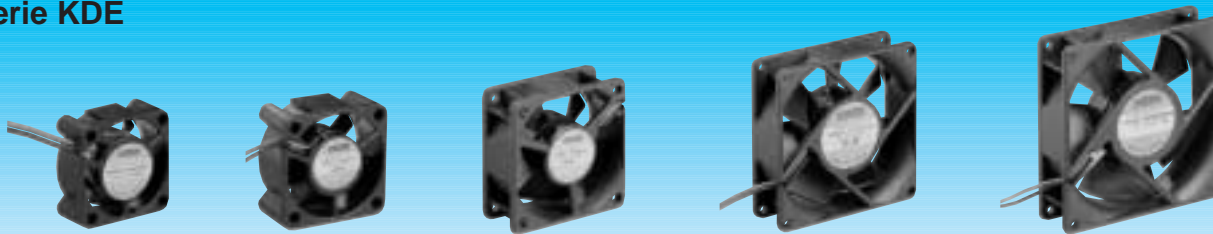
1 Modello

Esempio: ventilatore corrente alternata - 99 487 420

Prodotti realizzati su richiesta, vogliate consultarci

Ventilatori in corrente continua

Serie KDE



1

Modelli

Tensione nominale	Corrente nominale	Potenza nominale	Velocità	Pressione d'aria max	Rumorosità	Portata d'aria max 1 CFM = 1,7 m ³ /h (CFM)	
(V)	(A)	(W)	(rpm)	(INCH-H ₂ O)	(dB A)		
120 x 38 mm							
12	0,59	7	3000	0,30	45	110	99 484 002
24	0,25	6	3000	0,30	45	110	99 484 006
92 x 25 mm							
12	0,22	2,6	3200	0,19	33	50	99 484 201
24	0,15	3,6	3200	0,19	33	50	99 484 204
12	0,12	1,4	2400	0,15	25,5	42	99 484 203
24	0,11	2,6	2400	0,15	25,5	42	99 484 206
80 x 25 mm							
12	0,22	2,6	3000	0,19	33	41,7	99 484 301
24	0,15	3,6	3000	0,19	33	41,7	99 484 304
12	0,12	1,4	2200	0,15	24,5	29,4	99 484 303
24	0,1	2,4	2200	0,15	24,5	29,4	99 484 306
60 x 25 mm							
12	0,19	2,2	4500	0,20	34	21,7	99 484 401
12	0,09	1,2	3300	0,11	26,7	15,9	99 484 403
60 x 15 mm							
12	0,16	1,9	4000	0,14	31	17,8	99 484 501
40 x 20 mm							
12	0,07	0,9	6000	0,12	25,5	6,5	99 484 601
40 x 10 mm							
12	0,07	0,9	5600	0,10	24,3	5,8	99 484 701
25 x 10 mm							
12	0,095	1,1	10000	0,11	23	1,5	99 484 801

Caratteristiche generali

Bronzine		Lisce
Materiale	Carcassa	PBT UL 94V-0
	Ventola	PBT UL 94V-0
Isolamento		Classe E
Omologazioni: UL e CSA		•
Cuscinetto a sfera disponibile su richiesta, secondo quantità		•
Peso (g)	120 x 38 mm	328
	92 x 25 mm	135
	80 x 25 mm	120
	60 x 25 mm	60
	60 x 15 mm	45
	40 x 20 mm	35
	40 x 10 mm	20
	25 x 10 mm	7,5
Quantità minime da rispettare:	120 x 38 mm	40 pezzi
	92 x 25 mm	50 pezzi
	80 x 25 mm	50 pezzi
	60 x 25 mm	100 pezzi
Altri modelli: quantità minima		500 pezzi

} uguale 1 confezione

Informazioni supplementari

Accessori per ventilatori: vedere pagina 5/9.

Per passare l'ordine, precisare:

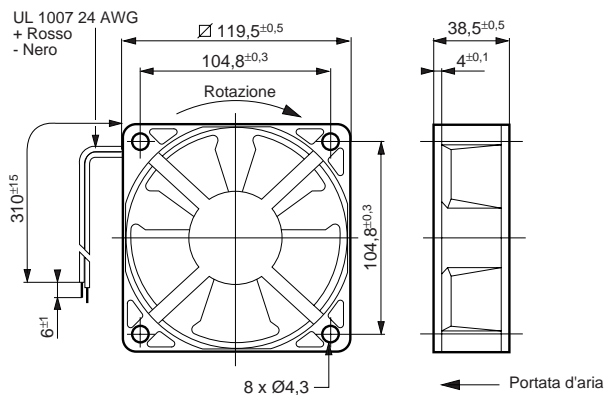
Prodotti standard, a stock secondo quantità **1** Modello

Esempio: ventilatore corrente continua - 99 484 204

Prodotti realizzati su richiesta, vogliate consultarci

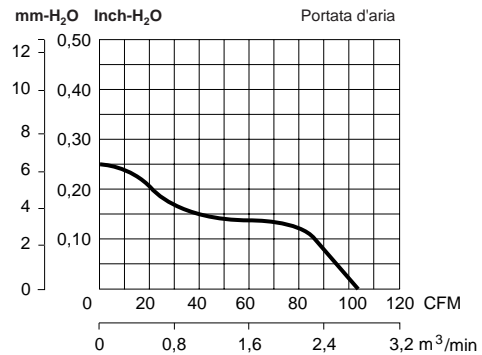
Dimensioni

120 x 38

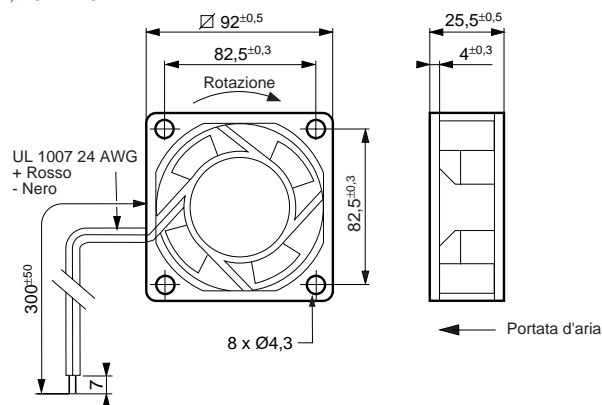


Prestazioni

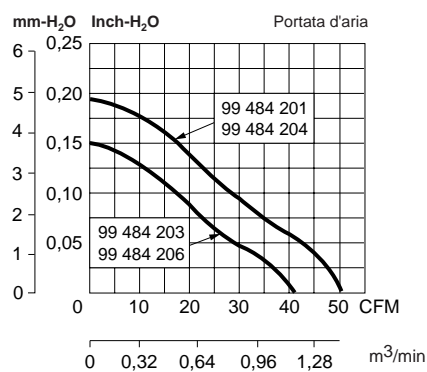
99 487 002 - 99 484 006



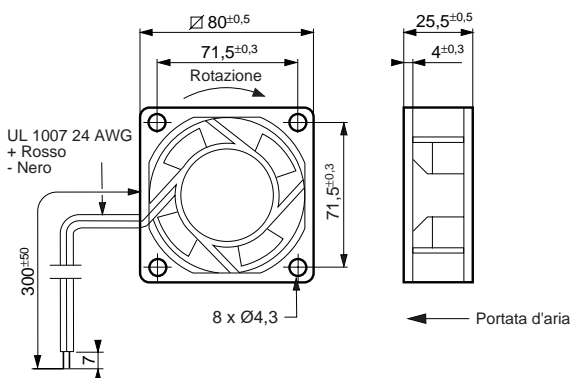
92 x 25



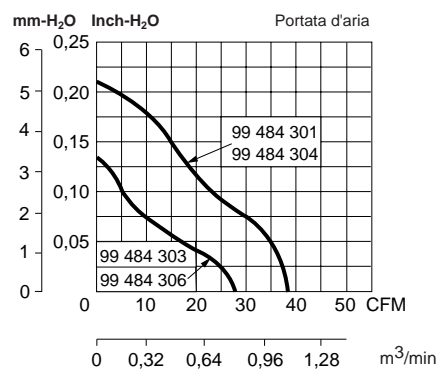
99 484 201/204 - 99 484 203/206



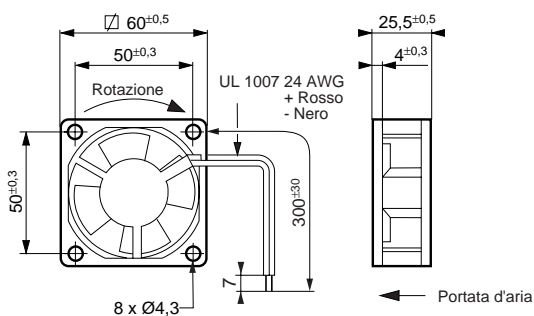
80 x 25



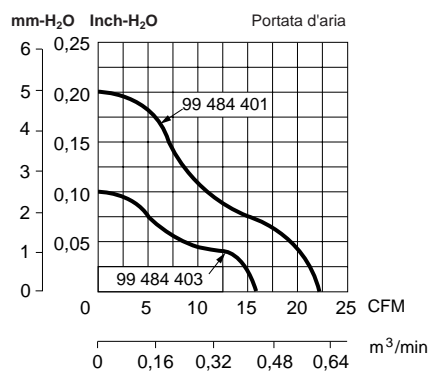
99 484 301/304 - 99 484 303/306



60 x 25

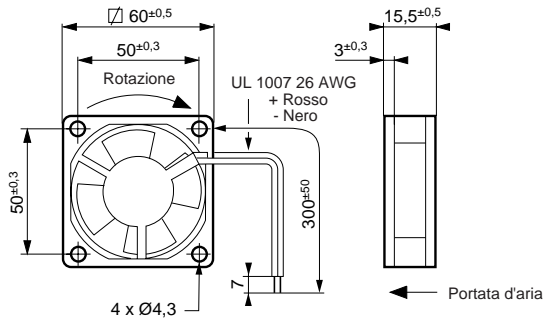


99 484 401 - 99 484 403



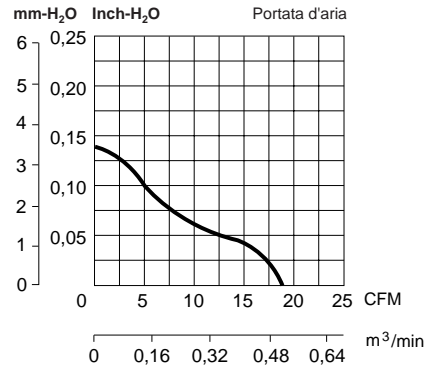
Dimensioni

60 x 15

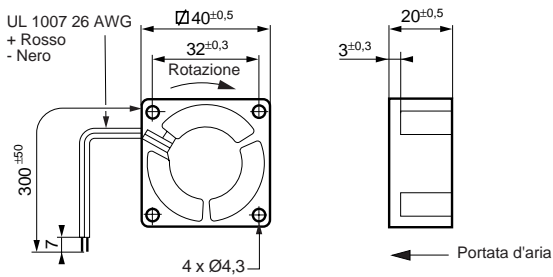


Prestazioni

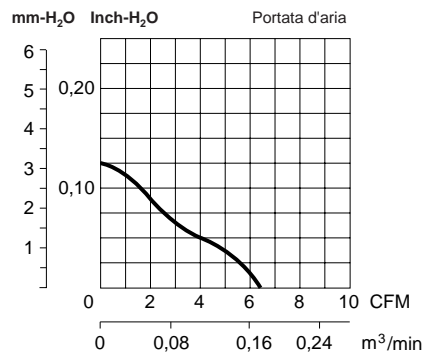
99 484 501



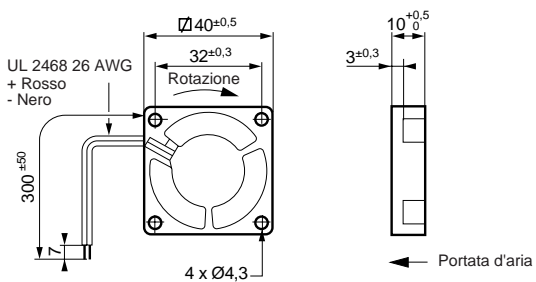
40 x 20



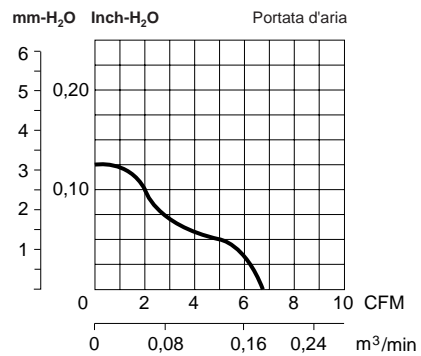
99 484 601



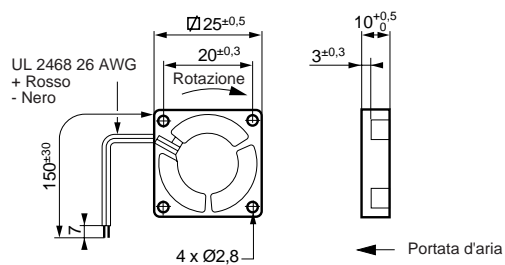
40 x 10



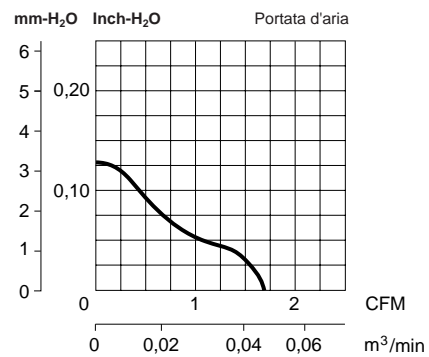
99 484 701



25 x 10

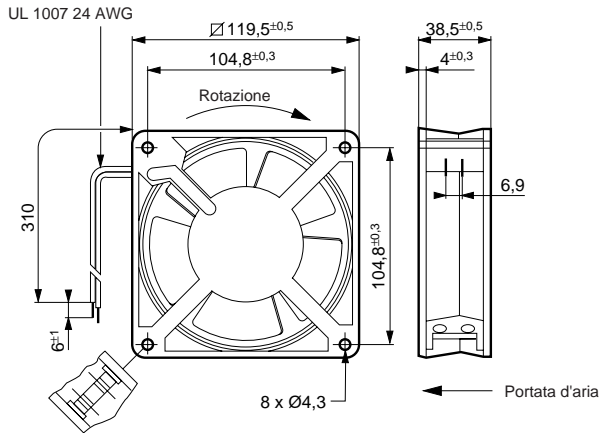


99 484 801

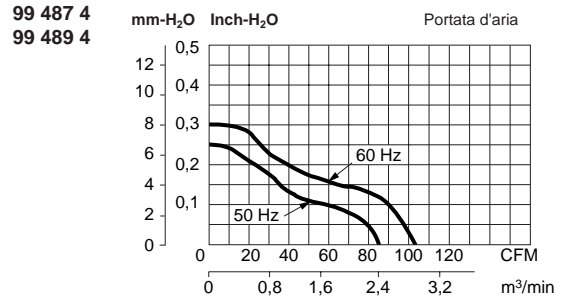
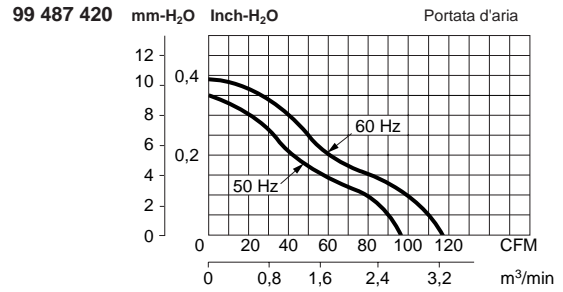


Dimensioni

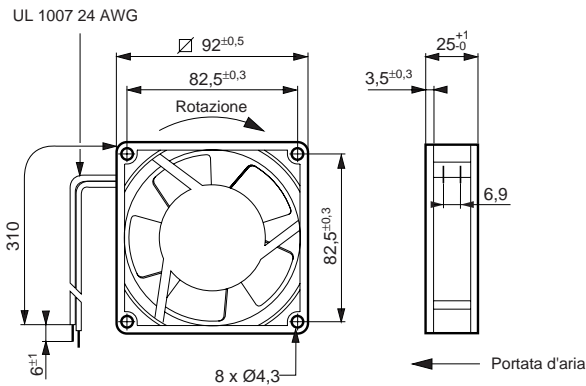
□ 120 x 38



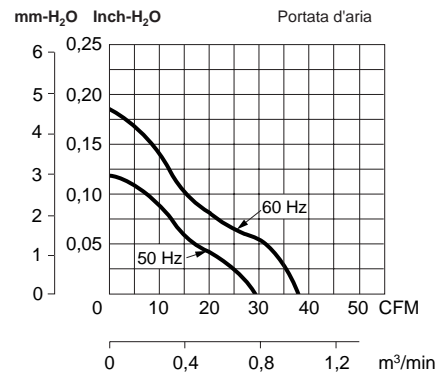
Prestazioni



□ 92 x 25

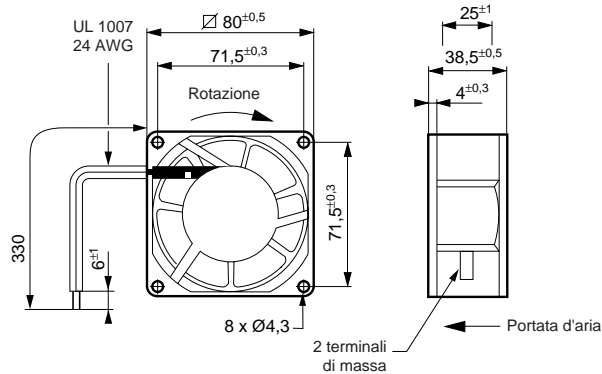


99 487 1



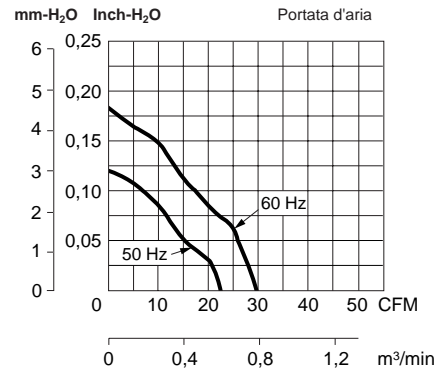
□ 80 x 38

□ 80 x 25



99 486 914

99 486 904



99 486 814

99 486 804

