

ARTICOLO DISTRIBUITO DA



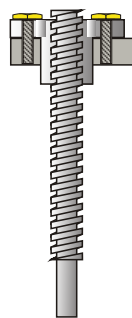
Articoli Tecnici Trasmissioni Industriali

Via F.lli Cervi n°3
20063 CERNUSCO SUL NAVIGLIO
Tel .02-92106954 - 6 LINEE R.A.
Fax.02-92107261
E-mail info@atti.it
Sito: www.atti.it



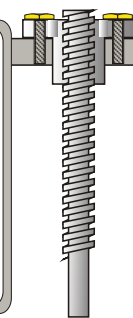
- *MOTORI ASINCRONI*
- *MOTORI IN C.C.*
- *MOTORI A MAGNETI PERMANENTI*
- *MOTORI PASSO PASSO*
- *MOTORI BRUSHLESS*
- *MOTORIDUTTORI*
- *MOTOVARIATORI*
- *MARTINETTI*
- *ATTUATORI*
- *RINVII ANGOLARI*
- *LIMITATORI DI COPPIA*
- *PULEGGE A GOLE*
- *PULEGGE DENTATE*
- *PULEGGE CON BUSSOLE TAPER LOOK*
- *PULEGGE VARIABILI*
- *CINGHIE TRAPEZOIDALI*
- *CINGHIE DENTATE*
- *CINGHIE PER VARIATORI*
- *CATENE VARIE*
- *PIGNONI PER CATENE*
- *INGRANAGGI A MODULO*
- *CREMAGLIERE*
- *COPPIE CONICHE*
- *GIUNTI VARI*
- *SUPPORTI AUTOALLINEANTI*
- *SLITTE VARIE*
- *SLITTE MOTORIZZABILI*
- *RUOTE*
- *CALETTATORI*
- *MANIGLIERIA ELESA*
- *VITI T.P.N. E RELATIVE CHIOCCIOLE*
- *VITI A RICIRCOLAZIONE DI SFERE*
- *AZIONAMENTI BRUSHLESS, IN C.C. A TRANSISTOR, MOSFET, SCR, ECC.*
- *INVERTERS - SOFT START*
- *ENCODERS*
- *RIGHE OTTICHE*
- *ELETTROMAGNETI*
- *VISUALIZZATORI - POSIZIONATORI*
- *INTERPOLATORI - MISURATORI - TACHIMETRI - VOLMETRI - TEMPORIMETRI*
- *P L C E LOGICHE PROGRAMMABILI CON RELAZIVA PROGRAMMAZIONE PERSONALIZZATA*
- *QUADRI ELETTRICI*
- *RULLI E RELATIVI COMPONENTI*
- *ASPIRATORI E VENTILATORI*
- *PROFILATI IN ALLUMINIO*
- *ADESIVI INDUSTRIALI*
- *SISTEMI DI LUBRIFICAZIONE CENTRALIZZATA*

Realizzazione di trasportatori e macchine speciali con profilati di alluminio



VITI "TPN"

(passo trapezio normale)
CON LE RELATIVE CHIOCCIOLE
CILINDRICHE E QUADRE
UNI ISO 2901 - 2904



* DISPONIBILE
A MAGAZZINO

VITI TPN

CHIOCCIOLE CILINDRICHE

CHIOCCIOLE QUADRE

MATERIALE		AREA DI CONTATTO		MATERIALE			MATERIALE		
DISPONIB. A MAGAZZINO	ACCIAIO UNI EW 10083 C40	TPN	~		ACCIAIO UNI EN 10083 C40	BRONZO UNI 7013 G-CU-SN12	NYLATRON	ACCIAIO UNI EN 10083 C40	OTTONE UNI 5705/65 OT 58
		PASSO VITE	PER OGNI FILETTO	TOTALE DELLA CHIOCCIOLA					
			mm ²	mm ²	D x L	D x L	D x L	B x L	B x L
	10		42	240		28 x 20	30 x 20		25 x 20
*	12	3	51	320		28 x 22	30 x 22		25 x 22
	14	3	78	410		28 x 25	30 x 25		30 x 25
*	16	4	91	590		34 x 30	35 x 30		30 x 30
	18	4	103	800		34 x 35	35 x 35		35 x 35
*	20	4	116	1040		38 x 40	40 x 40		40 x 40
	22	4	143	1000	35 x 30	38 x 40	40 x 40	30 x 30	40 x 40
	24	5	157	1250	35 x 35	44 x 45	45 x 45	35 x 35	45 x 45
*	25	5	164	1300	40 x 40	44 x 45	45 x 45	40 x 40	45 x 45
*	30	5	239	1750	40 x 40	48 x 50	50 x 50	40 x 40	50 x 50
	32	6	257	2300	45 x 45	48 x 60	50 x 60	45 x 45	50 x 60
*	35	6	282	2540	45 x 45	54 x 60	55 x 60	45 x 45	60 x 60
*	40	6	380	3150	50 x 50	58 x 65	60 x 65	50 x 50	60 x 65
	45	7	491	4420	50 x 60	68 x 80	70 x 80	50 x 60	
	50		550	4950	55 x 60	78 x 80	80 x 80	60 x 60	
	55	8	684	6530	60 x 65	78 x 95	80 x 95		
	60		751	7170	70 x 80	84 x 95	85 x 95		
	65	8	906	7700	80 x 80	88 x 95	90 x 95		
	70	9	981	10790	80 x 95	98 x 120	100 x		
					85 x 95		120		

Le lunghezze disponibili a magazzino sono da 1000 e 2000 mm
passo destro

Tolleranze standard sul diametro = h7

Tolleranze standard sul passo = 0.050 ogni 300 mm

Materiale base delle viti = UNI EN 10083 C 40

A richiesta si eseguono viti a disegno

MOTORI ASINCRONI - MOTORI IN C.C. - MOTORI A MAGNETI PERMANENTI - MOTORIDUTTORI - MOTOVARIATORI - MARTINETTI - ATUATORI - RINVII ANGOLARI - LIMITATORI DI COPPIA - PULEGGE A GOLE STANDARD E IN ALLUMINIO - PULEGGE DENTATE - PULEGGE CON BUSSOLE TAPER LOOK - PULEGGE VARIABILI - CINGHIE TRAPEZOIDALI - CINGHIE DENTATE - CINGHIE PER VARIATORI - CATENE VARIE - PIGNONI PER CATENA - INGRANAGGI A MODULO - CREMAGLIERE - COPPIE CONICHE - GIUNTI VARI - SLITTE - RUOTE - CALETTATORI - MANIGLIERA ELESA - VITI TPN E RELATIVE CHIOCCIOLE - AZIONAMENTI IN C.C. : A TRANSISTOR, MOSFET, SCR - ECC. - INVERTERS - ENCODERS - RIGHE OTICHE - ELETTROMAGNETI - VISUALIZZATORI - POSIZIONATORI - INTERPOLATORI - MISURATORI - TACHIMETRI - VOLMETRI - TEMPORIMETRI - DECELERATORI.

INVERTERS	STRUMENTAZIONE DIGITALE	ENCODERS	RIDUTTORI-VARIATORI RINVII	MOTORI ASINCRONI	AZIONAMENTI IN C.C.	LIMITATORI DI COPPIA
SIRCO CONVERTITORI DI FREQUENZA PER MOTORI ASINCRONI	QUALITY IN ELECTRONIC MANUFACTURING	eltra S.r.l. ELECTRONIC TRANSISTORS	SUTU	S.E.I.M.E.C. S.p.A.	S.C.S. STATIC CONTROL SYSTEMS S.R.L.	ComIntec

ATTI

S.R.L.

Articoli Tecnici Trasmissioni Industriali

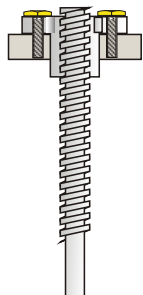
Via F.lli Cervi ,3
20063 CERNUSCO SUL NAVIGLIO

TEL.02-92106954/6576

FAX.02-92107261

COD.FISC.e PART.IVA.05984490150

VITI "TPN" (passo trapezio normale) CON LE RELATIVE CHIOCCIOLE FLANGIATE UNI ISO 2901 - 2904



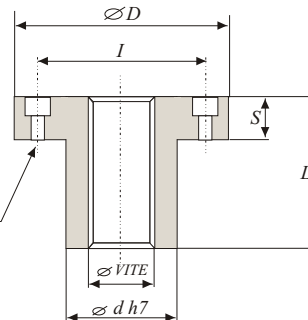
***DISPONIBILE
A MAGAZZINO**

MATERIALE

BRONZO
UNI 7013
G-CU-SN12

ACCIAIO
UNI EN
10083 C40

$F=n^\circ$ di fori
per vite MA



VITI TPN			CHIOCCIOLE TPN							AREA DI CONTATTO	
DISPONIB. A MAGAZZINO	MATERIALE		DIMENSIONI							PER OGNI FILETTO	TOTALE DELLA CHIOCCIOLA
	C40	TPN	Ø dh7	Ø D	L	S	I	F			
	Ø VITE	PASSO VITE						per vite da:	numero di fori	mm ²	mm ²
	10		16	32	20		23	M 4		42	240
*	12	3	18	35	22	8	26	M 4	4	51	320
	14	3	20	40	25		29	M 5	4	78	410
*	16	4	22	42	30		31	M 5	4	91	590
	18	4	25	45	35		34	M 5	4	103	800
*	20	4	30	50	40		39	M 5	4	116	1040
	22	4	30	50	40	8	39	M 5	4	143	1000
	24	5	35	60	45		47	M 6	4	157	1250
*	25	5	35	60	45	8	47	M 6	6	164	1300
*	30	5	40	65	50	10	52	M 6	6	239	1750
	32	6	50	75	60	10	62	M 6	6	257	2300
*	35	6	50	75	60	10	62	M 6	6	282	2540
	40	6	55	80	65	10	67	M 6	6	380	3150
	45	7	60	85	80	10	72	M 6	6	491	4420
	50		65	90	80	12	77	M 6		550	4950
	55	8	70	100	95	12	84	M 8	6	684	6530
	60		75	105	95	12	89	M 8		751	7170
	65	8	80	110	95	12	94	M 8	6	906	7700
	70	9	90	120	120	12	104	M 8	6	981	10790

Le lunghezze disponibili a magazzino sono da 1000 e 2000 mm
passo destro

Tolleranze standard sul diametro = h7

Tolleranze standard sul passo = 0.050 ogni 300 mm

A richiesta si eseguono viti a
disegno

MOTORI ASINCRONI - MOTORI IN C.C. - MOTORI A MAGNETI PERMANENTI - MOTORIDUTTORI - MOTOVARIATORI - MARTINETTI - ATTUATORI - RINVII ANGOLARI - LIMITATORI DI COPPIA
- PULEGGE A GOLE STANDARD E IN ALLUMINIO - PULEGGE DENTATE - PULEGGE CON BUSSOLE TAPER LOOK - PULEGGE VARIABILI - CINGHIE TRAPEZOIDALI - CINGHIE DENTATE -
CINGHIE PER VARIATORI - CATENE VARIE - PIGNONI PER CATENA - INGRANAGGI A MODULO - CREMAGLIERE - COPPIE CONICHE - GIUNTI VARI - SLITTE - RUOTE - CALETTATORI -
MANIGLIERA ELESA - VITI TPN E RELATIVE CHIOCCIOLE - AZIONAMENTI IN C.C. ; A TRANSISTOR, MOSFET, SCR - ECC. - INVERTERS - ENCODERS - RIGHE OTTICHE - ELETTROMAGNETI -
VISUALIZZATORI - POSIZIONATORI - INTERPOLATORI - MISURATORI - TACHIMETRI - VOLMETRI - TEMPORIMETRI - DECELERATORI.

INVERTERS CONVERTITORI DI FREQUENZA PER MOTORI ASINCRONI	STRUMENTAZIONE DIGITALE QUALITY IN ELECTRONIC MANUFACTURING	ENCODERS S.R.L. ELECTRONIC TRANSDUCERS	RIDUTTORI-VARIATORI RINVII 	MOTORI ASINCRONI 	AZIONAMENTI IN C.C. STATIC CONTROL SYSTEMS S.R.L.	LIMITATORI DI COPPIA
---	--	---	--------------------------------	----------------------	--	--------------------------