

# ARTICOLO DISTRIBUITO DA



**Articoli Tecnici Trasmissioni Industriali**

Via F.lli Cervi n°3  
20063 CERNUSCO SUL NAVIGLIO  
Tel .02-92106954 - 6 LINEE R.A.  
Fax.02-92107261  
E-mail info@atti.it  
Sito: www.atti.it



- *MOTORI ASINCRONI*
- *MOTORI IN C.C.*
- *MOTORI A MAGNETI PERMANENTI*
- *MOTORI PASSO PASSO*
- *MOTORI BRUSHLESS*
- *MOTORIDUTTORI*
- *MOTOVARIATORI*
- *MARTINETTI*
- *ATTUATORI*
- *RINVII ANGOLARI*
- *LIMITATORI DI COPPIA*
- *PULEGGE A GOLE*
- *PULEGGE DENTATE*
- *PULEGGE CON BUSSOLE TAPER LOOK*
- *PULEGGE VARIABILI*
- *CINGHIE TRAPEZOIDALI*
- *CINGHIE DENTATE*
- *CINGHIE PER VARIATORI*
- *CATENE VARIE*
- *PIGNONI PER CATENE*
- *INGRANAGGI A MODULO*
- *CREMAGLIERE*
- *COPPIE CONICHE*
- *GIUNTI VARI*
- *SUPPORTI AUTOALLINEANTI*
- *SLITTE VARIE*
- *SLITTE MOTORIZZABILI*
- *RUOTE*
- *CALETTATORI*
- *MANIGLIERIA ELESA*
- *VITI T.P.N. E RELATIVE CHIOCCIOLE*
- *VITI A RICIRCOLAZIONE DI SFERE*
- *AZIONAMENTI BRUSHLESS, IN C.C. A TRANSISTOR, MOSFET, SCR, ECC.*
- *INVERTERS - SOFT START*
- *ENCODERS*
- *RIGHE OTTICHE*
- *ELETTROMAGNETI*
- *VISUALIZZATORI - POSIZIONATORI*
- *INTERPOLATORI - MISURATORI - TACHIMETRI - VOLMETRI - TEMPORIMETRI*
- *P L C E LOGICHE PROGRAMMABILI CON RELAZTIVA PROGRAMMAZIONE PERSONALIZZATA*
- *QUADRI ELETTRICI*
- *RULLI E RELATIVI COMPONENTI*
- *ASPIRATORI E VENTILATORI*
- *PROFILATI IN ALLUMINIO*
- *ADESIVI INDUSTRIALI*
- *SISTEMI DI LUBRIFICAZIONE CENTRALIZZATA*

**Realizzazione di trasportatori e macchine speciali con profilati di alluminio**

# Polizene®

**Guide di scorrimento e particolari per l'industria.  
Bandes de glissement et pièces pour l'industrie.  
Slide-guides and industrial details.**



<b>DATI TECNICI</b>	<b>CARACTERISTIQUES TECHNIQUES</b>	<b>TECHNICAL DATA</b>
Dati tecnici Polizene.....pag. 3	Caractéristiques Polizene.....pag. 3	Technical data Polizene.....pag. 3
Dati tecnici altri materiali..... " 4	Caractéristiques matériaux différents ..... " 4	Technical data other materials..... " 4
<b>PROFILI PER CATENE A RULLI</b>	<b>PROFILS POUR CHAINES A ROLEAUX</b>	<b>ROLLER CHAIN PROFILES</b>
Profili "T" .....pag. 5	Profils "T" .....pag. 5	"T" profiles.....pag. 5
Profili "E" ..... " 6	Profils "E" ..... " 6	"E" profiles ..... " 6
Profili "BL" ..... " 7	Profils "BL" ..... " 7	"BL" profiles..... " 7
Profili "U" ..... " 7	Profils "U" ..... " 7	"U" profiles..... " 7
Profili "CP" ..... " 8	Profils "CP" ..... " 8	"CP" profiles..... " 8
Profili "CT" ..... " 8	Profils "CT" ..... " 8	"CT" profiles..... " 8
Profili "CE" ..... " 9	Profils "CE" ..... " 9	"CE" profiles..... " 9
Profili "C 10 P" ..... " 9	Profils "C 10 P" ..... " 9	"C 10P" profiles..... " 9
Profili "Combi A-R" ..... " 10	Profils "Combi A-R" ..... " 10	"Combi A-R" profiles..... " 10
Profili "CBL" ..... " 10	Profils "CBL" ..... " 10	"CBL" profiles..... " 10
<b>PROFILI PER CATENE AD ANELLO.....pag.11</b>	<b>PROFILS POUR CHAINES A ANNEAU.....pag.11</b>	<b>ROUND LINK CHAIN GUIDES.....pag. 11</b>
<b>PROFILI GUIDACINGHIE</b>	<b>PROFILS GUIDE-COURROIES</b>	<b>BELT-GUIDE PROFILES</b>
Profili per cinghie piatte..... pag.13	Profils pour courroies plates.....pag.13	Flat belt profiles.....pag. 13
Profili per cinghie trapezoidali..... " 13	Profils pour courroies trapézoïdales..... " 13	Trapezoidal belt profiles..... " 13
Profili per cinghie tonde..... " 14	Profils pour courroies rondes..... " 14	Round belt profiles..... " 14
<b>PROFILI METALLICI.....pag.14</b>	<b>PROFILS METALLIQUES.....pag.14</b>	<b>METALLIC PROFILES.....pag. 14</b>
<b>TENDITORI AUTOMATICI E FISSI</b>	<b>TENDEURS AUTOMATIQUES ET FIXES</b>	<b>AUTOMATIC AND FIXED TENSIONERS</b>
"Tendomatic" tipo fisso serie "RF" .....pag.15	"Tendomatic" type fixe "RF" .....pag.15	"Tendomatic" fixed type "RF" series.....pag. 15
"Tendomatic" tipo automatico serie "RO" ..... " 16	"Tendomatic" type automatique "RO" ..... " 16	"Tendomatic" automatic type "RO" series..... " 16
"Tendomatic" tipo automatico serie "RA" ..... " 16	"Tendomatic" type automatique "RA" ..... " 16	"Tendomatic" automatic type "RA" series..... " 16
<b>PROFILI GUIDA CATENE PER NASTRI TRASPORTATORI</b>	<b>PROFILS GUIDE-CHAINES POUR CONVOYEURS</b>	<b>CHAIN-GUIDE PROFILES FOR CONVEYORS</b>
Profili standard.....pag.19	Profils standard.....pag.19	Standard profiles.....pag. 19
Altri profili..... " 21	Autres profils..... " 21	Other profiles..... " 21
<b>PROFILI PER GUIDA LATERALE</b>	<b>PROFILS POUR GUIDAGE LATERAL</b>	<b>LATERAL GUIDE PROFILES</b>
Profili "C" .....pag.22	Profils "C" .....pag.22	"C" profiles.....pag.22
Altri profili..... " 23	Autres profils..... " 23	Other profiles..... " 23
<b>PROFILI GUIDA IN LIGNOSTONE.....pag.25</b>	<b>PROFILS GUIDE-CHAINES EN LIGNOSTONE.....pag.25</b>	<b>LIGNOSTONE GUIDE PROFILES.....pag. 25</b>
<b>PIATTI E LISTELLI..... pag.26</b>	<b>PLATS ET LITEAUX.....pag.26</b>	<b>PLATES AND LEDGES..... pag.26</b>
<b>CURVE PER CATENE A TAPPARELLE</b>	<b>COURBES POUR CHAINES A PALETTES</b>	<b>CURVES FOR SIDE FLEXING CHAINS</b>
Curve tipo "BEVEL" .....pag.28	Courbes type "BEVEL" .....pag.28	"BEVEL" type curves.....pag.28
Curve tipo "TAB" ..... " 29	Courbes type "TAB" ..... " 29	"TAB" type curves..... " 29
<b>GUIDE RETTILINEE PER CATENE A TAPPARELLE .....pag.39</b>	<b>GUIDES DROITES POUR CHAINES A PALETTES .....pag.39</b>	<b>STRAIGHT GUIDES FOR SIDE FLEXING CHAINS .....pag.39</b>
<b>CURVE SPECIALI .....pag.40</b>	<b>COURBES SPECIALES.....pag.40</b>	<b>SPECIAL CURVES .....pag.40</b>

### Il materiale.

Il POLIZENE 1000 VERDE è un materiale termoplastico (PE-UHMW) ad altissimo peso molecolare le cui caratteristiche principali sono:

- \* buona resistenza ad usura
- \* basso coefficiente d'attrito
- \* bassissima permeabilità
- \* eccellente resistenza agli agenti chimici
- \* basso peso specifico
- \* temperature di utilizzo -50°C/+70°C

**Nota:** come si evince dalle tabelle tecniche (pag. 3, 4), il coefficiente di allungamento lineare a temperatura del POLIZENE 1000 VERDE è piuttosto elevato: in pratica il materiale si allunga di circa mm 2/ml per ogni 10°C di temperatura, a partire dalla temperatura ambiente (20°C). **Esempio:** un pezzo lungo 1 mt a 40°C si allunga complessivamente di 4 mm; un pezzo lungo 6 mt a 60°C si allunga complessivamente di circa 48 mm.

**A questo fenomeno si può ovviare:** o realizzando pezzi corti e distanziandoli tra loro di circa 2/3mm con la giunzione a 45°; o più semplicemente fissando le guide all'inizio del pezzo e praticando delle asole per la sua lunghezza in modo da permettere alla guida stessa di allungarsi o di accorciarsi liberamente; ove è possibile consigliamo l'applicazione dei profili metallici a "C" che sono di facile saldatura alla struttura metallica e permettono di assorbire gli allungamenti ed eventuali accorciamenti del POLIZENE 1000.

Oltre al POLIZENE 1000 VERDE vi sono altri tipi di POLIZENE che possono essere utilizzati, su richiesta, per applicazioni speciali: POLIZENE 1000 NERO (stesse caratteristiche del verde); POLIZENE 1000 BIANCO PURO (stesse caratteristiche meccaniche del verde, a norme FDA); POLIZENE 1000 ANTISTATICO NERO; POLIZENE 1000 OIL GRIGIO/MARRONE (caricato olio).

### Altri materiali.

Quando l'applicazione non consente l'utilizzo del POLIZENE (es. temperatura elevata), si possono realizzare i manufatti con altri materiali tipo: SUSTAMID 6G (nylon PA 6 polimerizzato);

SUSTARIN C (resina acetica POM-C); P.T.F.E. (comunemente denominato "Teflon" DuPont); LIGNOSTONE (composito di legno e resina pressati).

### La matière.

Le POLIZENE 1000 VERT est un matériel thermoplastique (PE-UHMW) avec un très haut poids moléculaire, dont les principales caractéristiques sont:

- \* bonne résistance à l'usure
- \* bas coefficient de frottement
- \* très basse perméabilité
- \* excellente résistance aux agents chimiques
- \* faible poids spécifique
- \* température d'emploi - 50°C/+70°C

**Marque:** comme on peut remarquer dans les tableaux techniques (pag. 3, 4), le facteur d'allongement linéaire, à température, du POLIZENE 1000 VERT, est plutôt élevé: en pratique le matériel va s'allonger environ de mm 2/ml chaque 10°C de température, à partir de la température ambiante (20°C). **Exemple:** une pièce de la longueur de 1 mètre exposée à une température de 40°C va s'allonger progressivement de près de 4 mm; une pièce de longueur 6 mètres exposé à une température de 60°C va s'allonger progressivement de près de 48 mm. **Il est possible de remédier à ce phénomène de la façon suivante:** en réalisant des pièces courtes et en les distançant de 2-3 mm avec une jointure à 45°; en fixant les guides au début de la pièce et en pratiquant des boutonnières sur la longueur, de manière de permettre à celle-ci de s'allonger sans problèmes. Aux endroits possibles, nous conseillons l'utilisation des rails métalliques en "C", qui sont faciles à souder à la structure métallique, et permettent d'absorber les allongements et rétraints éventuels du POLIZENE 1000.

Au-delà du POLIZENE 1000 VERT, nous proposons aussi d'autres types de POLIZENE qui peuvent être utilisés, sur demande, pour des applications spéciales: POLIZENE 1000 NOIR (mêmes caractéristiques que le vert); POLIZENE 1000 BLANC NATUREL (mêmes caractéristiques mécaniques que le vert, normes FDA); POLIZENE 1000 ANTISTATIQUE NOIR; POLIZENE 1000 OIL GRIS/MARRON (chargé huile).

### Matériaux différents.

Si l'application ne permet pas l'utilisation du POLIZENE (par exemple la température élevée) on peut réaliser les pièces avec les matériaux suivants: SUSTAMID 6G (nylon PA 6 polymérisé); SUSTARIN C (résine acétal POM-C); P.T.F.E. (communément appelé "Teflon" DuPont); LIGNOSTONE (comPOSITE de bois et résine pressés).

### The material.

POLIZENE 1000 GREEN (PE-UHMW) is a thermoplastic material of extremely high molecular weight with the following characteristics:

- \* good wear resistance
- \* low friction coefficient
- \* extremely low permeability
- \* excellent resistance to chemical agents
- \* low specific weight
- \* utilization temperatures - 50°C/+ 70°C

**Note:** as shown in the technical tables (pp. 3-4), POLIZENE 1000 GREEN has a rather high coefficient of linear lengthening with temperature. Actually, the material lengthens about mm 2/ml for each 10°C temperature starting from room temperature of 20°C. **Examples:** a piece of 1 mt length at 40°C will lengthen overall by 4 mm; a piece of 6 mt length at 60°C will lengthen overall by approx. 48 mm. **This problem can be avoided with any of the following procedures:** realizing short lengths with 45-degree joints and spacing them 2-3 mm; setting the guides at the beginning of the piece, using buttonholes for its length, thus allowing the guide itself to lengthen and to shorten freely; where possible, we recommend applying metal "C" profiles which are easily welded to the metal structure and allow absorption of the lengthenings and eventual shortenings of POLIZENE 1000.

Besides POLIZENE 1000 GREEN, other types of POLIZENE are available on request for special applications: POLIZENE 1000 BLACK (with the same characteristics as the green version); POLIZENE 1000 PURE WHITE NATURAL (same mechanical characteristics as green with FDA standards); POLIZENE 1000 BLACK ANTISTATIC; POLIZENE 1000 GRAY/BROWN OIL (oil-filled).

### Other Materials.

When the application does not allow the use of POLIZENE (for ex., at high temperatures), the products can be realized with other types of materials, such as: SUSTAMID 6G (PA 6 polymerized nylon); SUSTARIN C (POM-C acetalic resin); P.T.F.E. (known as DuPont "Teflon"); LIGNOSTONE (composite of pressed wood and resin).

Dati tecnici / Caractéristiques techniques / Technical data

<b>Polizene®</b>	Norme DIN	Unità di misura	POLIZENE PE 1000	POLIZENE PE 1000	POLIZENE PE 500	POLIZENE PE 300	POLIZENE PE 300
	Méthode DIN DIN standards	Unité de mesure Units of measure	Naturale Naturel Natural	Antistatico Antistatique Antistatic	Naturale Naturel Natural	Nero Noir Black	Naturale Naturel Natural
Peso specifico Masse volumique Specific gravity	53 479	g/cm <sup>3</sup>	0,93	0,95	0,952	0,953	0,945
Peso molecolare Masse moléculaire Molecular weight	-	Mio./m.	4 - 8	> 4	> 0,5	> 0,25	> 0,25
Resistenza alla trazione Résistance à la traction au seuil de fluage Tensile strength	53 455	N/mm <sup>2</sup>	≥ 20	≥ 20	28	22	23
Resistenza alla rottura Résistance à la rupture Breaking strength	53 455	N/mm <sup>2</sup>	≥ 40	≥ 30	36	32	32
Allungamento alla rottura Allongement à la rupture Yieldpoint	53 455	%	> 350	> 300	> 600	> 800	-
3,5% Sollecitazione di flessione 3,5% Contrainte en flexion 3.5% bending stress	53 452	N/mm <sup>2</sup>	20	-	-	19	-
Modulo di elasticità alla trazione Module d'élasticité à l'essai de traction Modulus of elasticity at tension	53 457	N/mm <sup>2</sup>	600	600	1200	800	800
Resistenza all'urto Résistance au choc Impact strength	53 453	mJ/mm <sup>2</sup>	S.R.*	-	S.R.*	S.R.*	S.R.*
Resistenza all'urto con provetta intagliata Résistance au choc sur éprouvette entaillée Notched impact strength	53 453	mJ/mm <sup>2</sup>	S.R.*	-	S.R.*	12	10
Resistenza all'intaglio con punzone da 15° Résistance à l'entaille avec poinçon de 15° Impact strength with 15° V-notch	53 453	mJ/mm <sup>2</sup>	> 100	-	> 20	-	-
Durezza alla penetrazione della sfera 30 Sec. Dureté à la pénétration de la bille 30 Sec. Ball-thrust hardness 30 secs	53 456	N/mm <sup>2</sup>	38	38	46	40	40
Durezza Shore D Dureté Shore D Hardness Shore D	53 505	-	63	-	62	60	60
Temperatura di fusione dei cristalli Domaine de fusion des cristallites Crystalline grain melting range	-	°C	130 - 135	130 - 135	133	~ 130	135
Conducibilità termica Conductivité thermique Thermal conductivity	52 612	$\frac{W}{m \cdot K}$	0,41	0,4	0,4	0,43	0,43
Coefficiente di allungamento lineare tra 20 e 100°C Coefficient d'allongement linéaire entre 20 et 100°C Coefficient of linear expansion between 20 and 100°C	-	K <sup>-1</sup>	~ 2·10 <sup>-4</sup>	~ 2·10 <sup>-4</sup>	1,4·10 <sup>-4</sup>	2·10 <sup>-4</sup>	2·10 <sup>-4</sup>
Temp. di rammollimento Vicat-VSP/b/50 Point de ramollissement Vicat-VSP/b/50 Softening point Vicat-VSP/b/50	53 460	°C	79	76	78	67	67
Assorbimento umidità Absorption humidité Humidity absorption	-	%	0,005	0,005	0,005	0,005	0,005
Temperatura di impiego in continuo Temperature d'emploi en continue Continuous use temperature	-	°C	-50 ÷ +70	-50 ÷ +70	-50 ÷ +70	-50 ÷ +60	-50 ÷ +60

(\* = senza rottura / sans rupture / without fracture )

**Dati tecnici / Caractéristiques techniques / Technical data**

<b>Altri materiali - Matériaux différents - Other materials</b>	Norme DIN Méthode DIN DIN standards	Unità di misura Unité de mesure Units of measure	SUSTAMID PA 6	SUSTAMID PA 6G	SUSTARIN-C POM-C	P.T.F.E.
Peso specifico Masse volumique Specific gravity	53 479	g/cm <sup>3</sup>	1,14	1,15	1,41	2,18
**Carico rottura alla trazione **Charge rupture à la traction **Fracture load under traction	53 479	Kg/cm <sup>3</sup>	-	-	-	200 ÷ 380
	53 455	N/mm <sup>2</sup>	80	85	65	-
**Allungamento alla rottura **Allongement à la rupture **Yield point	53 479	%	-	-	-	250 ÷ 450
	53 455	%	50	40	35	-
Modulo di elasticità Module d'élasticité Elasticity module	53 457	Kg/cm <sup>2</sup>	-	-	-	7500
	53 457	N/mm <sup>2</sup>	3000	3400	3000	-
	53 453	KJ/mm <sup>2</sup>	S.R.*	S.R.*	S.R.*	-
Resistenza all'urto Résistance au choc Impact strength	IZOD 53 447	Kg-cm/cm	-	-	-	23°C/S.R.*
		Kg-cm/cm	-	-	-	-56°C/16
		Kg-cm/cm	-	-	-	77°C/33
Durezza Shore D Dureté Shore D Hardness Shore D	53 505	-	-	-	-	55 ÷ 59
Durezza alla penetrazione della sfera 10 Sec. Dureté à la pénétration de la bille 10 Sec. Ball-thrust. hardness 10 secs.	53 456	N/mm <sup>2</sup>	70	100	150	-
Coefficiente di allungamento lineare Coefficient d'allongement linéaire Coefficient of linear expansion	100°C ÷ 200°C	-	-	-	-	21 · 10 <sup>5</sup>
	20°C ÷ 200°C	10 <sup>-6</sup> · K <sup>-1</sup>	70	80	110	-
Assorbimento umidità Absorption humidité Humidity absorption	-	%	2,5 - 3	2 - 3	0,25	nullo/nul/zero
Temperatura di impiego in continuo Temperature d'emploi en continue Continuous use temperature	-	°C	-40 ÷ +100	-40 ÷ +100	-40 ÷ +100	+ 260

(\* = senza rottura / sans rupture / without fracture)

(\*\* = a secco / à sec / dry condition)

**Profili guida in Polizene 1000 verde.**

I profili guida catena Röchling sono stati studiati e realizzati per guidare in modo appropriato ogni tipo di catena a seconda della loro applicazione. Il loro dimensionamento è progettato in funzione a quello delle catene a rulli ISO, Serie Europea, (DIN 8187), delle catene ad anelli, (DIN 766 e 764) e delle cinghie (DIN 2215). Su richiesta si eseguono profili-guida per catena speciali o su disegno dell'utilizzatore.

**Bandes de glissement en Polizene 1000 vert.**

Les profils guide-chaînes Röchling ont été étudiés et réalisés pour guider de manière appropriée tous les types de chaîne selon l'application. Les dimensions de ces profils sont projetées en fonction des chaînes à rouleaux ISO, Série Européenne (DIN 8187), des chaînes calibrées (DIN 766 et 764) et des courroies (DIN 2215). Sur demande il est possible de réaliser des guides pour chaînes particulières, ou selon dessin.

**Guide Profiles in Polizene 1000 Green.**

The chain-guide profiles Röchling have been studied and realized to guide every type of chain according to its application. Their dimensioning is planned in relation to roller chains ISO, European Series, (DIN 8187), (DIN 766 and 764), ring chains and (DIN 2215) belts. Guide profiles for special chains on customer's drawing are available on request.

**Profilo "T" per catena semplice / Profil "T" pour chaîne simple / "T" profile single chain**

**Serie Europea / Série Européenne / European Series**

Nostro tipo Notre type Our type	Misura catena Mesure chaîne Chain measure	Rif. ISO Réf. ISO Ref. ISO	B	A	b	a
T0	3/8" x 7/32"	06 B1	15	10	5,4	1,5
T1	1/2" x 5/16"	08 B1	20	10-15-20	7,4	2,2
T2	5/8" x 3/8"	10 B1	20	10-15-20	9,2	2,6
T3	3/4" x 7/16"	12 B1	25	10-15-20	11,3	2,4
T4	1" x 17mm	16 B1	40	15-20	16,5	3,5
T5	1 1/4" x 3/4"	20 B1	45	15-20	19,0	4,3
*T6	1 1/2" x 1"	24 B1	60	15-20	24,6	5,6
*T7	1 3/4" x 31mm	28 B1	75	20	30,0	6,9
*T8	2" x 31mm	32 B1	80	20	30,0	7,8

**Serie Americana / Série Américaine / American Series**

*T0 ASA 35	3/8" x 3/16"	06 C1	15	10	4,0	2,2
*T1 ASA 40	1/2" x 5/16"	08 A1	20	10-15-20	7,1	2,3
*T2 ASA 50	5/8" x 3/8"	10 A1	20	10-15-20	8,6	2,7
*T3 ASA 60	3/4" x 1/2"	12 A1	25	10-15-20	11,9	3,4
*T4 ASA 80	1" x 5/8"	16 A1	40	15-20	15,0	4,5

(\* = su richiesta / sur demande / on request)

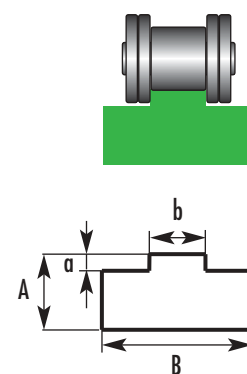


Fig. 50

**Profilo "T" per catena doppia / Profil "T" pour chaîne double / "T" profile double chain**

**Serie Europea / Série Européenne / European Series**

Nostro tipo Notre type Our type	Misura catena Mesure chaîne Chain measure	Rif. ISO Réf. ISO Ref. ISO	B	A	b	a	c
T0.2	3/8" x 7/32"	06 B2	25	10	5,4	1,5	15,74
T1.2	1/2" x 5/16"	08 B2	35	10-15-20	7,4	2,2	21,42
T2.2	5/8" x 3/8"	10 B2	40	10-15-20	9,2	2,6	25,79
T3.2	3/4" x 7/16"	12 B2	45	15-20	11,3	2,4	30,76
T4.2	1" x 17mm	16 B2	65	15-20	16,5	3,5	48,38
*T5.2	1 1/4" x 3/4"	20 B2	70	15-20	19,0	4,3	54,45
*T6.2	1 1/2" x 1"	24 B2	88	20	24,6	5,6	72,96
*T7.2	1 3/4" x 31mm	28 B2	105	25	30,0	6,9	89,56
*T8.2	2" x 31mm	32 B2	105	30	30,0	7,8	88,55

**Serie Americana / Série Américaine / American Series**

*T0.2 ASA 35	3/8" x 3/16"	06 C2	25	10	4,0	2,2	14,13
*T1.2 ASA 40	1/2" x 5/16"	08 A2	35	10-15-20	7,1	2,3	21,48
*T2.2 ASA 50	5/8" x 3/8"	10 A2	40	10-15-20	8,6	2,7	26,71
*T3.2 ASA 60	3/4" x 1/2"	12 A2	45	10-15-20	11,9	3,4	34,68
*T4.2 ASA 80	1" x 5/8"	16 A2	55	15-20	15,1	4,5	44,39

(\* = su richiesta / sur demande / on request)

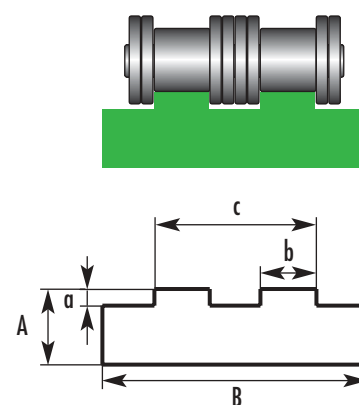


Fig. 51

Profilo "T" per catena tripla / Profil "T" pour chaîne triple / "T" profile triple chain

Serie Europea / Série Européenne / European Series

Nostro tipo Notre type Our type	Misura catena Mesure chaîne Chain measure	Rif. ISO Réf. ISO Ref. ISO	B	A	b	a	c
T0.3	3/8" x 7/32"	06 B3	35	10	5,4	1,5	25,88
T1.3	1/2" x 5/16"	08 B3	45	10-15-20	7,4	2,2	35,24
T2.3	5/8" x 3/8"	10 B3	55	10-15-20	9,2	2,6	42,38
T3.3	3/4" x 7/16"	12 B3	60	15-20	11,3	2,4	50,22
T4.3	1" x 17mm	16 B3	95	20	16,5	3,5	80,26

Su richiesta per catene ASA / Sur demande pour chaînes ASA / On request for ASA chains

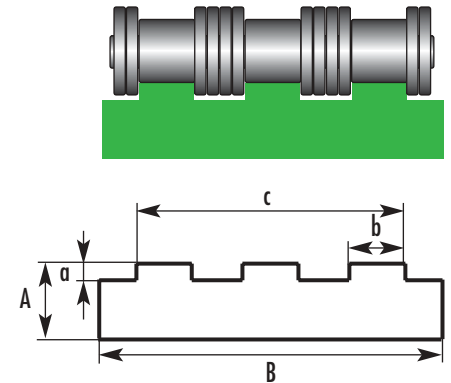


Fig. 52

Profilo "E" per catena semplice / Profil "E" pour chaîne simple / "E" profile single chain

Le quote dei profili "E" sono state calcolate per catene con maglie esterne ribadite. Con spine elastiche, copiglia unica, oppure con giunti con copiglie o mollette, le quote **b1** e **B** variano. La quota **A** è stata calcolata in modo da far sporgere la catena 3 mm dalla superficie superiore della guida. Sono possibili altre esecuzioni a richiesta del cliente (es. catena ASA).

Les cotes des profils "E" n'ont pas été calculées pour des chaînes avec maillons extérieurs rivetés. Avec goupilles élastiques, avec goupille unique, ou avec raccords à goupilles élastiques ou ressort de fermeture (attache rapide), les cotes **b1** et **B** varient. La cote **A** a été calculée de façon que la chaîne dépasse de 3 mm la surface supérieure du guide. On peut exécuter d'autres dimensions à la demande du client (ex. chaîne ASA).

The dimensions of the "E" profiles have been calculated for chains with external links and riveted pins. With connecting links, single cotter or rollpins, the dimensions **b1** and **B** vary. Dimension **A** has been calculated so that the chain will extend 3 mm beyond the upper surface of the guide. Other executions are available at the customer's request (for ex., ASA chains).

Nostro tipo Notre type Our type	Misura catena Mesure chaîne Chain measure	Rif. ISO Réf. ISO Ref. ISO	B	A	a	a1	b	b1
E 0	3/8" x 7/32"	06 B1	25	10	1,5	4,35	5,4	15
E 1	1/2" x 5/16"	08 B1	30	15	2,2	7,17	7,4	20
E 2	5/8" x 3/8"	10 B1	33	20	2,6	9,45	9,2	23
E 3	3/4" x 7/16"	12 B1	38	20	2,4	11,11	11,3	28
E 4	1" x 17mm	16 B1	51	25	3,5	16,48	16,5	41
*E 5	1 1/4" x 3/4"	20 B1	57	30	4,3	19,77	19,0	47
*E 6	1 1/2" x 1"	24 B1	70	40	4,5	29,40	24,6	60

(\* = su richiesta / sur demande / on request)

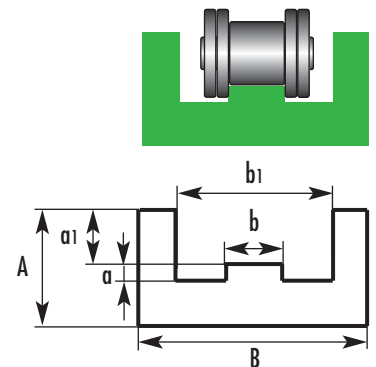


Fig. 55

Profilo "E" per catena doppia / Profil "E" pour chaîne double / "E" profile double chain

Serie Europea / Série Européenne / European Series

Nostro tipo Notre type Our type	Misura catena Mesure chaîne Chain measure	Rif. ISO Réf. ISO Ref. ISO	B	A	a	a1	b	b1
E 0.2	3/8" x 7/32"	06 B2	36	15	1,5	4,35	5,4	26
E 1.2	1/2" x 5/16"	08 B2	45	20	2,2	7,17	7,4	35
E 2.2	5/8" x 3/8"	10 B2	50	25	2,6	9,45	9,2	40
E 3.2	3/4" x 7/16"	12 B2	56	25	2,4	11,11	11,3	46
E 4.2	1" x 17mm	16 B2	85	30	3,5	16,48	16,5	75

(\* = su richiesta / sur demande / on request)

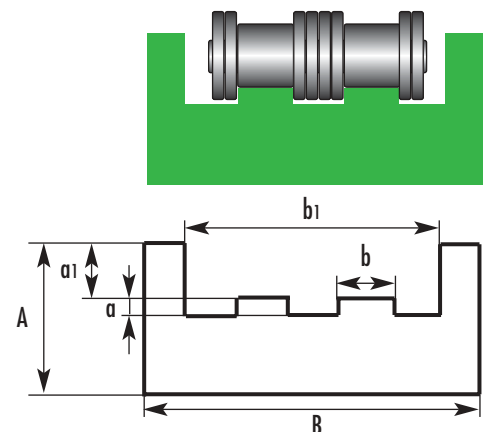


Fig. 56

Profilo "BL" per catena semplice / Profil "BL" pour chaîne simple / "BL" profile single chain

Serie Europea / Série Européenne / European Series

Nostro tipo Notre type Our type	Misura catena Mesure chaîne Chain measure	Rif. ISO Réf. ISO Ref. ISO	B	A	a <sub>1</sub>	a <sub>2</sub>	a <sub>3</sub>	d <sub>1</sub>	D	d <sub>2</sub>
BL 0	3/8" x 7/32"	06 B1	20	25	5,6	8,7	10,0	6,6	9,3	4,0
BL 1	1/2" x 5/16"	08 B1	24	30	7,6	11,5	13,5	8,7	13,5	5,0
BL 2	5/8" x 3/8"	10 B1	30	35	9,5	13,5	14,8	10,4	15,4	6,0
BL 3	3/4" x 7/16"	12 B1	40	35	11,5	16,5	17,5	12,3	17,5	7,0
*BL 4	1" x 17mm	16 B1	40	45	16,9	25,7	26,8	16,1	24,4	9,0
*BL 5	1 1/4" x 3/4"	20 B1	50	50	19,4	29,3	31,2	19,3	27,5	11,0
*BL 6	1 1/2" x 1"	24 B1	60	60	25,2	38,2	40,1	25,7	36,5	16,0
*BL 7	1 3/4" x 31mm	28 B1	60	70	30,8	46,9	48,9	28,3	41,5	17,0
*BL 8	2" x 31mm	32 B1	70	75	30,8	47,3	53,0	29,6	44,5	19,0

(\*= su richiesta / sur demande / on request)

Su richiesta per catene ASA / Sur demande pour chaînes ASA / On request for ASA chains

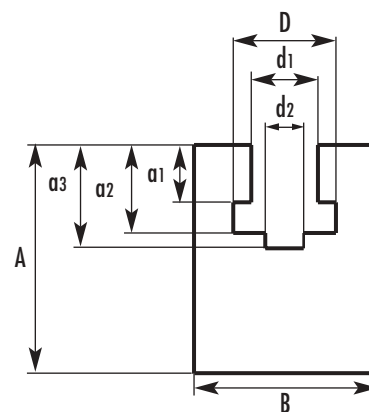
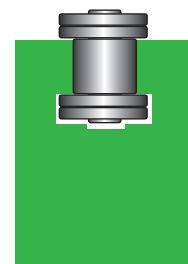


Fig. 57

Profilo "U" per catena semplice / Profil "U" pour chaîne simple / "U" profile single chain

Serie Europea / Série Européenne / European Series

Nostro tipo Notre type Our type	Misura catena Mesure chaîne Chain measure	Rif. ISO Réf. ISO Ref. ISO	B	A	a <sub>2</sub>	a <sub>3</sub>	d <sub>1</sub>	d <sub>2</sub>
U 0	3/8" x 7/32"	06 B1	20	15	2,8	4,2	9,2	4
U 1	1/2" x 5/16"	08 B1	25	15	3,5	4,8	12,7	5
U 2	5/8" x 3/8"	10 B1	25	15	3,6	5,1	15,2	6
U 3	3/4" x 7/16"	12 B1	25	20	3,9	5,7	16,7	7
U 4	1" x 17mm	16 B1	35	25	8,4	10,0	24,4	9

Su richiesta per catene ASA / Sur demande pour chaînes ASA / On request for ASA chains

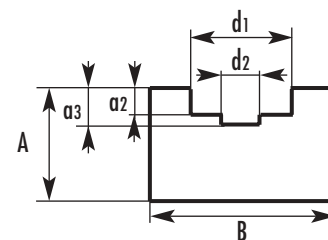
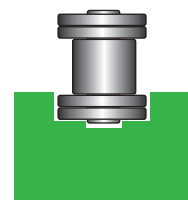


Fig. 58

Profilo "CP" / Profil "CP" / "CP" profile

Serie Europea / Série Européenne / European Series

Nostro tipo Notre type Our type	B	A	a	Ac
C1 A 5	20	5	1	6,2
C1 A 10	20	10	6	11,2
C1 A 15	20	15	11	16,2
C3 A 10	20	10	4	14,0
C3 A 15	20	15	7	17,0
C3 A 20	20	20	12	22,0
C5 A 10	28	10	3	15,0
C5 A 15	28	15	6	18,0
C5 A 20	28	20	12	24,0
C9 A 10	38	10	3	21,0
C9 A 15	38	15	6	24,0
C9 A 20	38	20	12	30,0

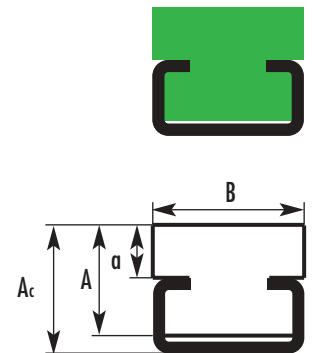


Fig. 59

Profilo "CT" per catena semplice / Profil "CT" pour chaîne simple / "CT" profile single chain

Serie Europea / Série Européenne / European Series

Nostro tipo Notre type Our type	Misura catena Mesure chaîne Chain measure	Rif. ISO Réf. ISO Ref. ISO	B	A	a	b	Ac
T 0 C3 A 15	3/8" x 7/32"	06 B 1	20	15	1,5	5,4	17
T 1 C3 A 15	1/2" x 5/16"	08 B 1	20	15	2,2	7,4	17
T 2 C3 A 15	5/8" x 3/8"	10 B 1	20	15	2,6	9,2	17
T 3 C3 A 15	3/4" x 7/16"	12 B 1	20	15	2,4	11,3	17
T 4 C5 A 15	1" x 17mm	16 B 1	28	15	3,5	16,5	18
T 5 C9 A 20	1 1/4" x 3/4"	20 B 1	38	20	4,3	19,0	27

Su richiesta per catene ASA / Sur demande pour chaînes ASA / On request for ASA chains

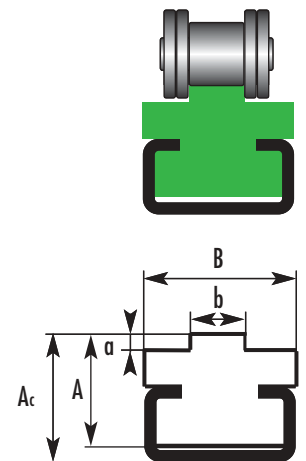


Fig. 60

Profilo "CT" per catena doppia / Profil "CT" pour chaîne double / "CT" profile double chain

Serie Europea / Série Européenne / European Series

Nostro tipo Notre type Our type	Misura catena Mesure chaîne Chain measure	Rif. ISO Réf. ISO Ref. ISO	B	A	a	b	Ac
T 0.2 C3 A 15	3/8" x 7/32"	06 B 2	15,7	15	1,5	5,4	17
T 1.2 C3 A 15	1/2" x 5/16"	08 B 2	21,4	15	2,2	7,4	17
T 2.2 C5 A 15	5/8" x 3/8"	10 B 2	25,9	15	2,6	9,2	19
T 3.2 C5 A 15	3/4" x 7/16"	12 B 2	30,7	15	2,4	11,3	19
T 4.2 C9 A 20	1" x 17mm	16 B 2	48,3	20	3,5	16,5	27

Su richiesta per catene ASA / Sur demande pour chaînes ASA / On request for ASA chains

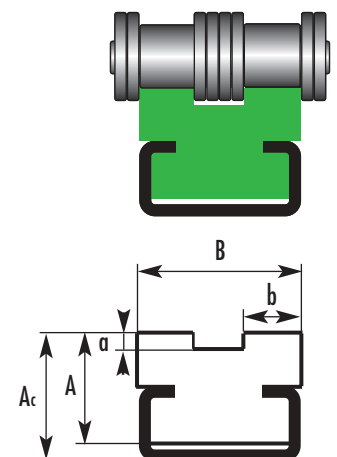


Fig. 61

Profilo "CE" per catena semplice / Profil "CE" pour chaîne simple / "CE" profile single chain

Serie Europea / Série Européenne / European Series

Nostro tipo Notre type Our type	Misura catena Mesure chaîne Chain measure	Rif. ISO Réf. ISO Ref. ISO	B	A	a	a <sub>1</sub>	b	b <sub>1</sub>	A <sub>c</sub>
E0 C3	3/8" x 7/32"	06 B1	25	18,0	1,5	4,35	5,4	15	20,0
E1 C5	1/2" x 5/16"	08 B1	30	24,5	2,2	7,17	7,4	20	27,0
*E2 C5	5/8" x 3/8"	10 B1	33	29,5	2,6	9,45	9,2	23	32,0
*E3 C9	3/4" x 7/16"	12 B1	38	35,0	2,4	11,11	11,3	28	38,5
*E4 C9	1" x 17mm	16 B1	51	40,0	3,5	16,48	16,5	41	43,5

(\*= su richiesta / sur demande / on request)

Su richiesta per catene ASA / Sur demande pour chaînes ASA / On request for ASA chains

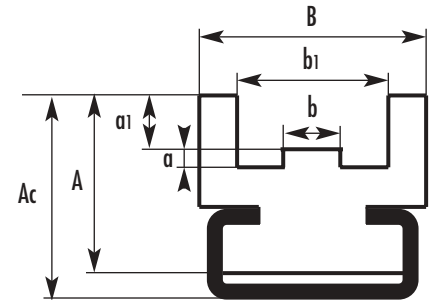
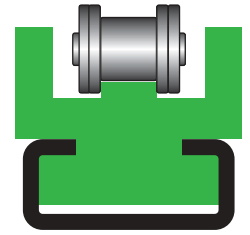


Fig. 61a

Profilo "C 10 P" per catena semplice / Profil "C 10 P" pour chaîne simple / "C 10 P" profile single chain

Serie Europea / Série Européenne / European Series

Nostro tipo Notre type Our type	Misura catena Mesure chaîne Chain measure	Rif. ISO Réf. ISO Ref. ISO	A <sub>c</sub>	B	b	a
C 10.0	3/8" x 7/32"	06 B 1	24	30	6,6	5,6
C 10.1	1/2" x 5/16"	08 B1	24	30	8,7	7,6
C 10.2	5/8" x 3/8"	10 B 1	24	30	10,4	9,5
C 10.3	3/4" x 7/16"	12 B 1	24	30	12,3	11,5
C 11.4	1" x 17mm	16 B 1	40	45	16,1	16,9

Su richiesta per catene ASA / Sur demande pour chaînes ASA / On request for ASA chains

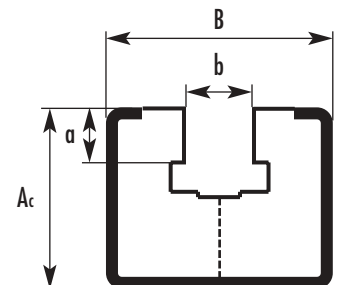
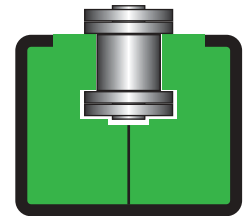


Fig. 62

Profilo "Combi A-R" per catena semplice / Profil "Combi A-R" pour chaîne simple / "Combi A-R" profile single chain

Serie Europea / Série Européenne / European Series

Nostro tipo Notre type Our type	Misura catena Mesure chaîne Chain measure	Rif. ISO Réf. ISO Ref. ISO	A	B	A <sub>1</sub>	A <sub>2</sub>	A <sub>c</sub>	b
COMBI 0 C3	3/8" x 7/32"	06 B 1	26,4	20	31,6	19,5	28,4	17,3
COMBI 1 C3	1/2" x 5/16"	08 B 1	28,0	20	34,8	18,9	30,5	16,5
COMBI 2 C3	5/8" x 3/8"	10 B 1	34,4	20	41,1	21,2	36,0	15,5
COMBI 3 C5	3/4" x 7/16"	12 B 1	38,5	28	47,5	24,8	41,5	22,25
COMBI 4 C9	1" x 17mm	16 B 1	52,4	38	69,4	39,1	61,4	29,75

Su richiesta per catene ASA / Sur demande pour chaînes ASA / On request for ASA chains

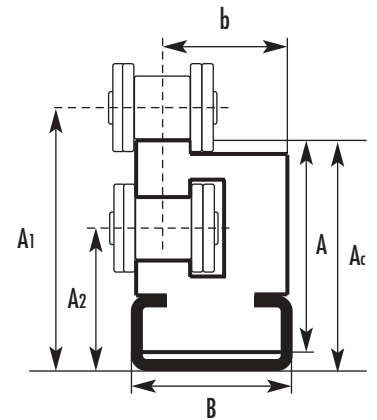
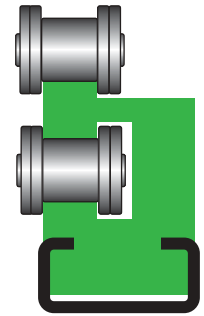


Fig. 63

Profilo "CBL" per catena semplice / Profil "CBL" pour chaîne simple / "CBL" profile single chain

Serie Europea / Série Européenne / European Series

Nostro tipo Notre type Our type	Misura catena Mesure chaîne Chain measure	Rif. ISO Réf. ISO Ref. ISO	B	A	a <sub>1</sub>	a <sub>2</sub>	a <sub>3</sub>	d <sub>1</sub>	D	d <sub>2</sub>	A <sub>c</sub>
BLO C3	3/8" x 7/32"	06 B1	20	25	5,6	8,7	10,0	6,6	9,3	4	27
BL1 C5	1/2" x 5/16"	08 B1	24	30	7,6	11,5	13,5	8,7	13,5	5	33
BL2 C5	5/8" x 3/8"	10 B1	30	35	9,5	13,5	14,8	10,4	15,4	6	38
BL3 C9	3/4" x 7/16"	12 B1	40	35	11,5	16,5	17,5	12,3	17,5	7	39
BL4 C9	1" x 17mm	16 B1	40	45	16,9	25,7	26,8	16,1	24,4	9	49

Su richiesta per catene ASA / Sur demande pour chaînes ASA / On request for ASA chains

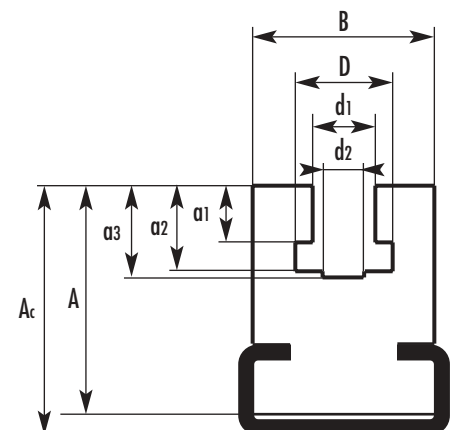
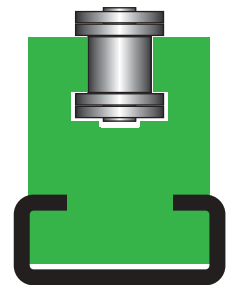


Fig. 63a

Guida per catena ad anelli tipo "AU" / Guide pour chaîne à anneau type "AU" / "AU" round link chain guide

Serie Europea / Série Européenne / European Series

Nostro tipo Notre type Our type	Misura catena Mesure chaîne Chain measure	A	B	a	b
* AU 6	6	15	30	7	7,0
* AU 8	8	20	35	9	9,5
* AU 10	10	25	45	11	11,5
* AU 13	13	30	55	15	15,0

(\*= su richiesta / sur demande / on request)

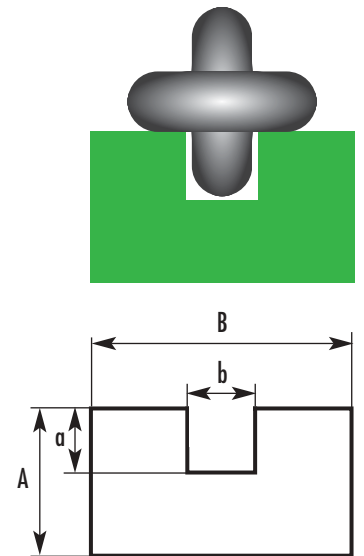


Fig. 64a

Guida per catena ad anelli tipo "CAU" / Guide pour chaîne à anneau type "CAU" / "CAU" round link chain guide

Serie Europea / Série Européenne / European Series

Nostro tipo Notre type Our type	Misura catena Mesure chaîne Chain measure	A	B	a	b	A <sub>c</sub>
* CAU 6 C 5	6	14	30	7	7,0	18,5
* CAU 8 C 9	8	18	38	9	9,5	25,0
* CAU 10 C 9	10	18	45	11	11,5	25,0
* CAU 13 C12	13	25	60	15	15,0	33,0

(\*= su richiesta / sur demande / on request)

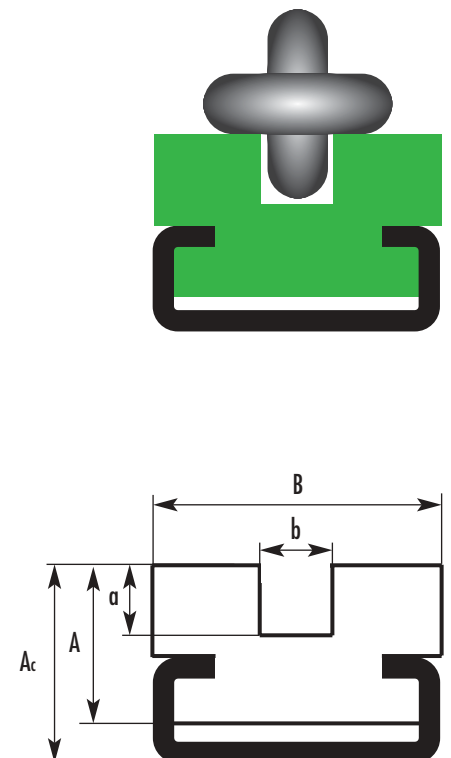


Fig. 64b

Guida per catena ad anelli tipo "CAC" / Guide pour chaîne à anneau type "CAC" / "CAC" round link chain guide

Serie Europea / Série Européenne / European Series

Nostro tipo Notre type Our type	Misura catena Mesure chaîne Chain measure	B	a1	a2	a3	b1	b2	A <sub>c</sub>
* CAC 6 C 9	6	45	4,50	11,50	18,50	21,00	7,0	45
* CAC 8 C 9	8	50	4,75	14,25	23,75	28,50	9,5	50
* CAC 10 C 9	10	50	8,25	19,75	31,25	34,50	11,5	60
* CAC 13 C12	13	60	10,50	25,50	40,50	45,00	15,0	75

(\* = su richiesta / sur demande / on request)

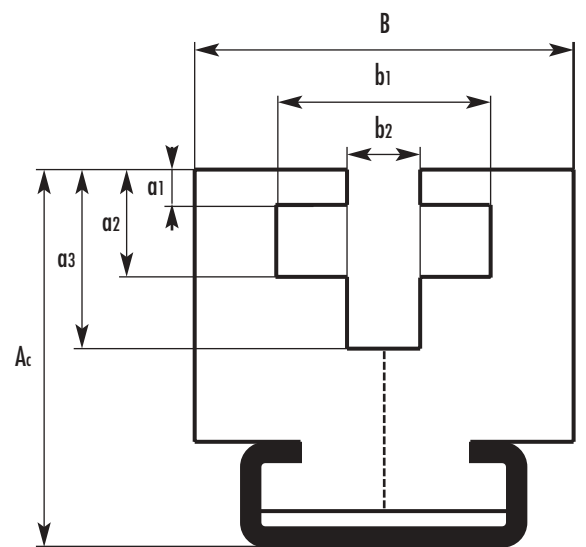
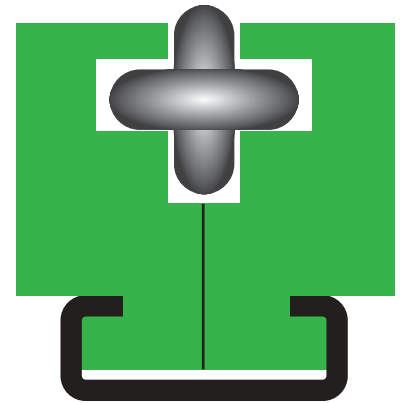


Fig. 64c

Guida per catena ad anelli tipo "CAL" / Guide pour chaîne à anneau type "CAL" / "CAL" round link chain guide

Serie Europea / Série Européenne / European Series

Nostro tipo Notre type Our type	Misura catena Mesure chaîne Chain measure	B	a1	a2	b1	b2	b3	A <sub>c</sub>
* CAL 6 C 3	6	27,0	7,00	14,00	6,00	13,00	20,00	34,0
* CAL 8 C 5	8	32,0	7,75	17,25	6,75	16,25	25,75	42,5
* CAL 10 C 9	10	42,5	10,75	22,25	11,25	17,00	28,50	56,0
* CAL 13 C12	13	60,0	13,00	28,00	19,00	34,00	49,00	70

(\* = su richiesta / sur demande / on request)

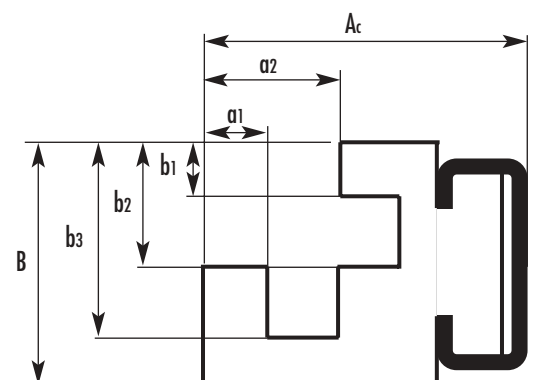
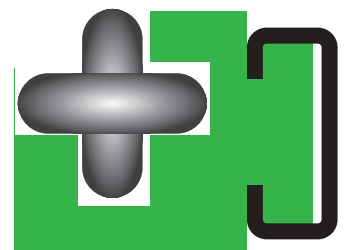


Fig. 64d

Profili per cinghie piatte / Profils pour courroies plates / Flat belt profiles

In caso di ordine Vi preghiamo di segnalarci le quote richieste.

En cas de commande nous vous prions de nous signaler les cotes demandées.

For eventual orders please indicate the dimensions requested.

A mm	B mm	a mm	b mm	Ac mm

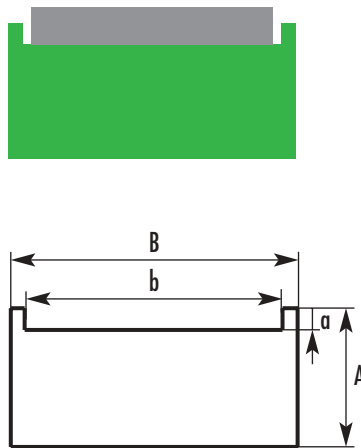


Fig. 65

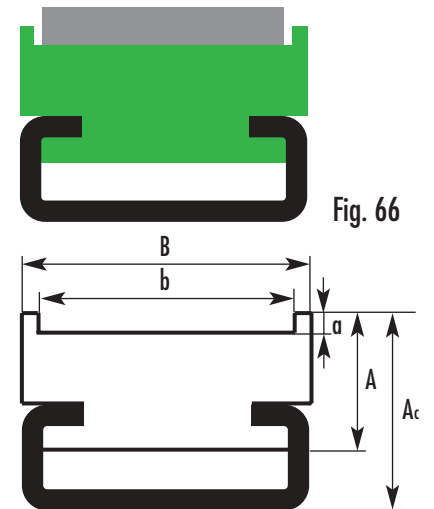


Fig. 66

Profili per cinghie trapezoidali / Profils pour courroies trapezoidales / Trapezoidal belt profiles

Dovendo costruire delle guide in POLIZENE 1000 per cinghie a sezione trapezoidale, è bene tenere presente:

- a) - se la cinghia ha funzione di trasporto di un qualsiasi oggetto deve fuoriuscire dalla superficie superiore della guida. Le dimensioni indicate nella tabella con la sigla "a" sono calcolate per permettere alla cinghia una sporgenza di mm 3. Qualora fosse necessaria una sporgenza diversa, il cliente deve indicare la quota "a1" desiderata.
- b) - se la cinghia è attaccata ad un tappeto e ne funge da guida essa è annegata completamente nel POLIZENE 1000, onde permettere al nastro di appoggiare su di un fondo gola più largo.

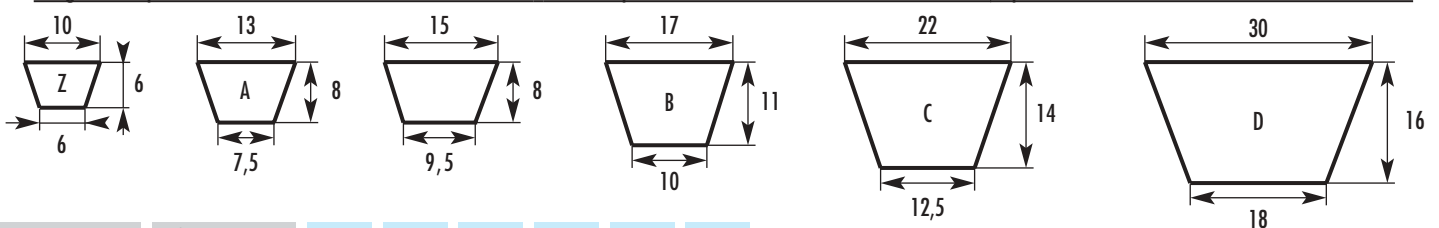
Si l'on doit construire des guides en POLIZENE 1000 pour courroies à section trapézoïdale, il faut tenir compte que:

- a) - si la courroie a la fonction de transporter un objet quelconque, elle doit déborder de la surface supérieure du guide. Les dimensions indiquées dans le tableau par la sigle "a" sont calculées pour permettre à la courroie de déborder de 3 mm. Au cas où il faudrait une saillie différente, le client devra indiquer la cote "a1" désirée.
- b) - si la courroie est attachée à un tapis, et lui sert de guide, elle est complètement noyée dans le POLIZENE 1000 afin de permettre à la bande d'appuyer sur une base plus large.

When producing guides in POLIZENE 1000 for trapezoidal section belts, it's important to remember:

- a) - if the belt is intended to transport any object, it must protrude the upper surface of the guide. The dimensions shown in the table with the symbol "a" are calculated to allow a 3 mm protrusion of the belt. Whenever a different protrusion is necessary, the customer must indicate the "a1" dimension desired.
- b) - if the belt is attached to a mat and works as a guide, it is completely embedded in POLIZENE 1000 so to allow the conveyor to rest on the wider base.

Cinghie trapezoidali - classi e dimensioni / Courroies trapezoidales - class et dimensions / Trapezoidal belts - classes and dimensions



Nostro tipo Notre type Our type	Classe Class Class	B	A	b	a	a1	Ac
GTR 10	Z	20	10	6,5	3	ar	-
GTR 13	A	20	12	8,0	5	ar	-
GTR 15	-	25	12	10,0	5	ar	-
GTR 17	B	30	15	10,5	8	ar	-
GTR 22	C	35	20	13,5	11	ar	-
GTR 30	D	40	25	19,0	13	ar	-
GTR 10 C 3	Z	20	15	6,5	3	ar	17
GTR 13 C 3	A	20	15	8,0	5	ar	17
GTR 15 C 5	-	25	20	10,0	5	ar	24
GTR 17 C 5	B	30	20	10,5	8	ar	24
GTR 22 C 9	C	38	25	13,5	11	ar	32
GTR 30 C 9	D	40	25	19,0	13	ar	-

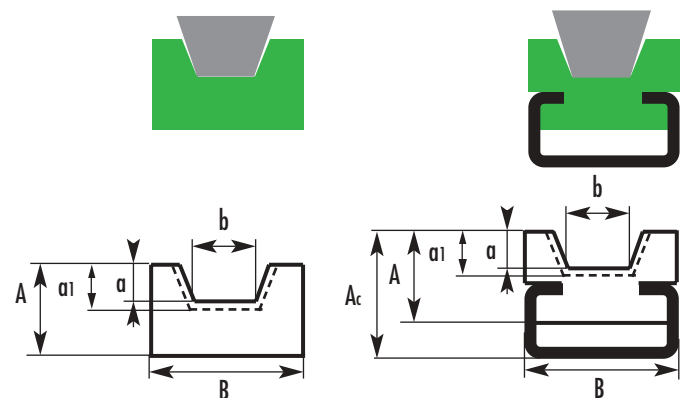


Fig. 67

Fig. 68

(\* = su richiesta / sur demande / on request)

Profili per cinghie tonde / Profils pour courroies rondes / Round belt profiles

Nostro tipo Notre type Our type	Classe Class Class	B	A	a	Ac
GT 4	4	15	10	2,0	-
GT 5	5	15	10	2,5	-
GT 6	6	20	10	3,0	-
GT 8	8	20	10	4,0	-
GT 10	10	25	12	5,0	-
GT 12	12	25	12	6,0	-
GT 15	15	25	15	7,5	-
GT 20	20	30	20	10,0	-
GT 4 C 3	4	20	10	2,0	14
GT 5 C 3	5	20	10	2,5	14
GT 6 C 3	6	20	10	3,0	14
GT 8 C 3	8	20	10	4,0	14
GT 10 C 5	10	25	15	5,0	18
GT 12 C 5	12	25	15	6,0	18
GT 15 C 5	15	25	20	7,5	24
GT 20 C 5	20	28	20	10,0	24

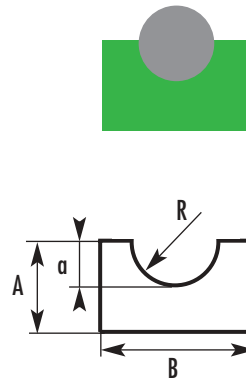


Fig. 69

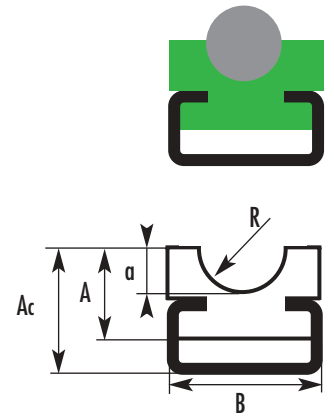
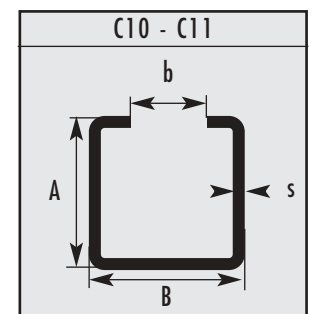
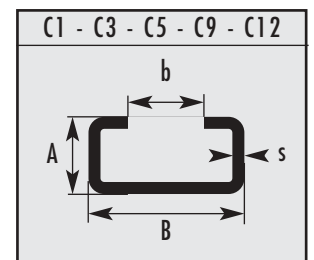


Fig. 70

Profili metallici / Profils métalliques / Metallic profiles

Nostro tipo / Notre type / Our type		B	A	b	s
Inox AISI 304 Inox AISI 304 Inox AISI 304	Lamiera zincata Acier zingué Zinc plated metal				
C 1 i	-	24	5,2	17,5	1,0
C 3 i	C 3 z	20	10,0	10,0	1,5
C 5 i	C 5 z	28	12,0	14,0	2,0
C 9 i	C 9 z	38	18,0	22,0	2,5
C 10 i	C 10 z	30	24,0	20,0	1,5
C 11 i	C 11 z	45	40,0	31,0	2,0
-	C 12 z	60	20,0	36,0	2,5



I tenditori automatici e fissi servono a recuperare l'allungamento della catena, permettendo così alla catena stessa di avere una tensione costante. I tenditori della serie **RF**, **RO** e **RA** sono concepiti per durare a lungo e sono costruiti con materiali di ottima qualità:

- testa di tensionatura in **POLIZENE 1000** realizzata per ogni tipo di catena;
- colonnette rettificata in acciaio ad alta resistenza;
- bronzine autolubrificanti per lo scorrimento assiale delle colonnette;
- basamento con asola in alluminio strutturato a seconda della grandezza della catena tensionata;
- fornibili sia per catena ISO che per catena ASA.

Lo speciale profilo consente:

- riduzione del 66% della pressione specifica;
- riduzione dell'usura;
- minore rumorosità;
- minori vibrazioni;
- maggiore durata.

Les tendeurs automatiques et fixes servent à récupérer l'allongement de la chaîne, en lui permettant ainsi d'avoir une tension constante. Les tendeurs de la série **RF**, **RO** et **RA** sont conçus pour durer longtemps et sont construits avec des matières d'une qualité excellente:

- tête de tension en **POLIZENE 1000** réalisée pour toute sorte de chaîne;
- colonnes rectifiées en acier à grande résistance;
- coussinets en bronze autolubrifiants pour le glissement axial des colonnes;
- base en aluminium avec boutonnière structurée selon la grandeur de la chaîne tendue;
- peut être fourni soit pour chaîne ISO soit pour chaîne ASA.

Le spécial profil consente:

- réduction du 66% de la pression spécifique;
- réduction de l'usage;
- faible bruit;
- faibles vibrations;
- longue durée.

The fixed and automatic tensioners are used to recover the chain lengthening thus allowing it to have a constant tension. The **RF**, **RO** and **RA** series tensioners are made for long term durability and are produced with optimum quality materials:

- tensioning head realized in **POLIZENE 1000** for every type of chain;
- ground high resistance steel bolts;
- self lubricating bushings for axial sliding of the stud bolts;
- base with aluminium buttonhole structured according to the dimensions of the tensioned chain;
- available for ISO and for ASA chains.

The special profile permits:

- 66% reduction of specific pressure;
- wear reduction;
- less vibrations;
- longer life.

## "Tendomatic" - Tenditore fisso serie "RF" / "Tendomatic" - Tendeur fixe serie "RF" / Tendomatic fixed tensioners "RF" series

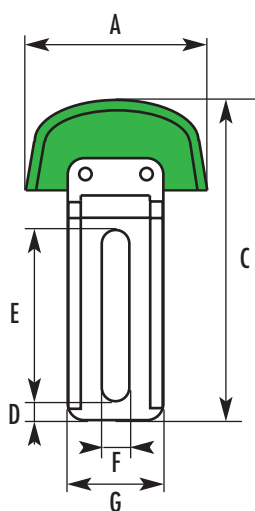


Fig. 76

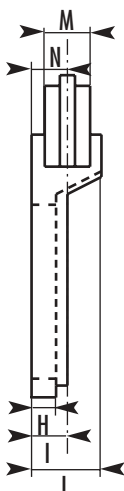


Fig. 77

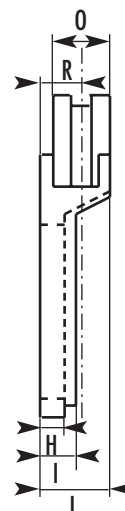


Fig. 78

Nostro tipo Notre type Our type	Misura catena Mesure chaîne Chain measure	Dimensioni in mm. / Dimension en mm. / Dimensions in mm.											Catena / Chaîne / Chain				
		A	C	D	E	F	G	H	I	L	N	R	M	O	S	D	T
RF.1	3/8" x 7/32"	69	138	10	73	10,5	40	10	15	30	15	15,00	20	20,0			
RF.1	1/2" x 5/16"	69	138	10	73	10,5	40	10	15	30	15	15,30	20	20,5			
RF.2	5/8" x 3/8"	89	164	12	85	12,5	50	12	18	36	18	19,50	22	25,0			
RF.2	3/4" x 7/16"	89	164	12	85	12,5	50	12	18	36	18	21,75	22	29,5			
RF.3	1" x 17mm	109	173	13	82	12,5	60	14	20	40	20	30,50	25	46,0			
RF.3	1 1/4" x 3/4"	109	173	13	82	12,5	60	14	20	40	20		25				
RF.3	1 1/2" x 1"	109	173	13	82	12,5	60	14	20	40	20		25				

\*\*Esempio d'ordine:

Tenditori per catena doppia passo 1/2" = RF - 1/2" - D.  
S= Sigla per catena semplice. - D= Sigla per catena doppia.

\*\*Exemple de commande:

Tendeurs pour chaîne double pas 1/2" = RF - 1/2" - D.  
S= Sigle pour chaîne simple - D= Sigle pour chaîne double.

\*\*Order sample:

Tensioners for double chain with 1/2" pitch= RF - 1/2" - D.  
S= symbol for single chain. - D= symbol for double chain.

"Tendomatic" - Tenditore automatico serie "RO" / "Tendomatic" - Tendeur automatique serie "RO" / Automatic tensioner "RO" series

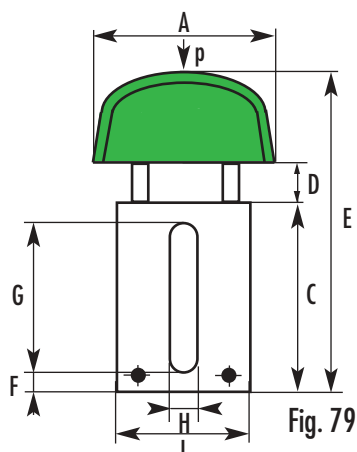


Fig. 79

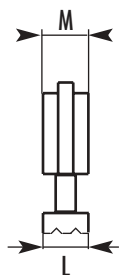


Fig. 80

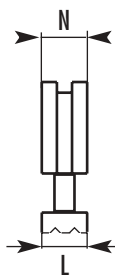


Fig. 81

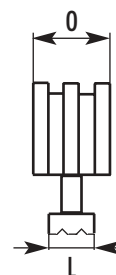


Fig. 82

Nostro tipo Notre type Our type	Misura catena Mesure chaîne Chain measure	Dimensioni in mm. / Dimension en mm. / Dimensions in mm.									p Newton		Catena / Chaîne / Chain		
		A	C	D	E	F	G	H	I	L	min	max	S M	D N	T O
RO.1	3/8" x 7/32"	69	74	28	136	7	58	11,0	56,2	23	130	250	20	16,0	26,0
RO.1	1/2" x 5/16"	69	74	28	136	7	58	11,0	56,2	23	130	250	20	20,5	34,5
RO.1	5/8" x 3/8"	69	74	28	136	7	58	11,0	56,2	23	130	250	20	25,0	41,5
RO.2	5/8" x 3/8"	69	87	37	168	9	70	12,5	70,5	28	130	420	22	25,0	41,5
RO.2	3/4" x 7/16"	89	87	37	168	9	70	12,5	70,5	28	180	420	22	29,5	
RO.3	1" x 17mm	109	104	43	200	9	86	14,5	82,0	33	300	650	25	46,0	
RO.3	1 1/4" x 3/4"	109	104	43	200	9	86	14,5	82,0	33	300	650	25		
RO.3	1 1/2" x 1"	109	104	43	200	9	86	14,5	82,0	33	300	650	25		

(\*\*= Esempio d'ordine / Exemple de commande / Order sample)

"Tendomatic" - Tenditore automatico serie "RA" / "Tendomatic" - Tendeur automatique serie "RA" / Automatic tensioner "RA" series

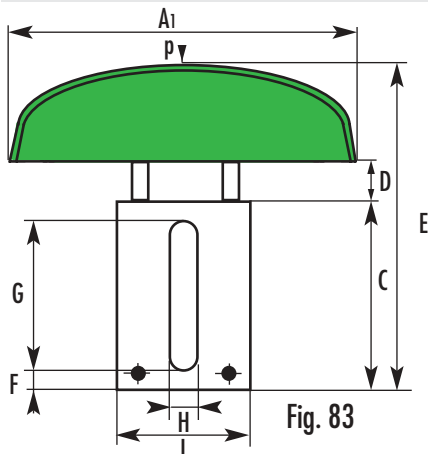


Fig. 83

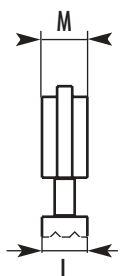


Fig. 84

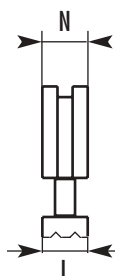


Fig. 85

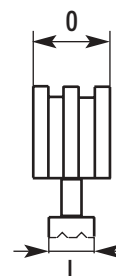
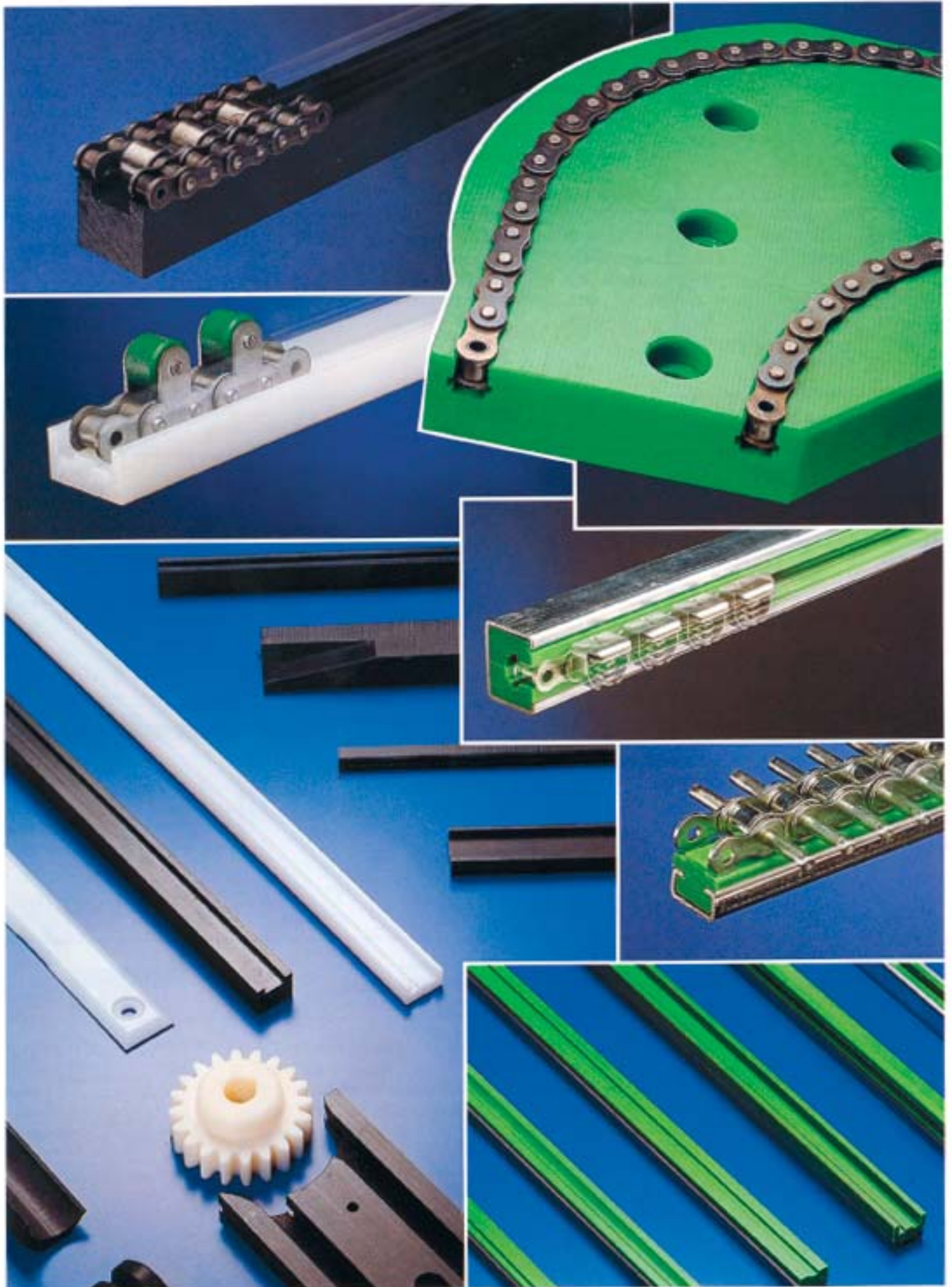


Fig. 86

Nostro tipo Notre type Our type	Misura catena Mesure chaîne Chain measure	Dimensioni in mm. / Dimension en mm. / Dimensions in mm.									p Newton		Catena / Chaîne / Chain		
		A	C	D	E	F	G	H	I	L	min	max	S M	D N	T O
RA.1	3/8" x 7/32"	140	74	28	142	7	58	11,0	56,2	23	130	250	20	16,0	26,0
RA.1	1/2" x 5/16"	140	74	28	142	7	58	11,0	56,2	23	130	250	20	20,5	34,5
RA.2	5/8" x 3/8"	140	87	37	163	9	70	12,5	70,5	28	180	420	22	25,0	41,5
RA.2	3/4" x 7/16"	140	87	37	163	9	70	12,5	70,5	28	180	420	22	29,5	
RA.3	1" x 17mm	140	104	43	187	9	86	14,5	82,0	33	300	650	25	46,0	
RA.3	1 1/4" x 3/4"	140	104	43	187	9	86	14,5	82,0	33	300	650	25		
RA.3	1 1/2" x 1"	140	104	43	187	9	86	14,5	82,0	33	300	650	25		

(\*\*= Esempio d'ordine / Exemple de commande / Order sample)





Profili standard / Profils standard / Standard profiles

La colorazione verde o nera dei profili non ha alcun influsso sulla densità molecolare del profilo in POLIZENE® 1000, che è sempre superiore al 1.000.000 di molecole.

La coloration vert ou noir des profils n'a aucune influence sur la densité moléculaire de la pièce en POLIZENE® 1000, qui est toujours supérieure à 1.000.000 de molécules.

The black or green colour has no effect on the molecular density of the POLIZENE® 1000 profile, which is always over 1.000.000 molecules.

**Part. 001 (verde) - Part. 001 A (nero)**  
**Z standard (Ramestruso)**

- fornibile in rotoli di m. 120 circa
- si accoppia al profilo T standard

**Dét. 001 (vert) - Dét. 001 A (noir)**  
**Z standard (Ramextrudé)**

- livrable en rouleaux de 120 m. env.
- accouplage au profil T standard

**Det. 001 (green) - Det. 001 A (black)**  
**Z standard (Ramextruded)**

- available in rolls of approx. 120 m.
- couples with standard T profile

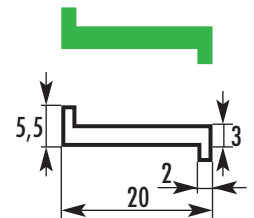


Fig. 1

**Part. 003 (verde) - Part. 003 A (nero)**  
**L standard (Ramestruso)**

- fornibile in rotoli di m. 120 circa
- si accoppia al profilo T standard

**Dét. 003 (vert) - Dét. 003 A (noir)**  
**L standard (Ramextrudé)**

- livrable en rouleaux de 120 m. env.
- accouplage au profil T standard

**Det. 003 (green) - Det. 003 A (black)**  
**L standard (Ramextruded)**

- available in rolls of approx. 120 m.
- couples with standard T profiles

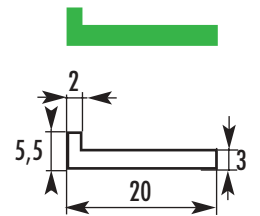


Fig. 3

**Part. 002 (verde) - Part. 002 A (nero)**  
**T standard (Ramestruso)**

- fornibile in rotoli di m. 50 circa
- si accoppia al profilo Z standard

**Dét. 002 (vert) - Dét. 002 A (noir)**  
**T standard (Ramextrudé)**

- livrable en rouleaux de 50 m. env.
- accouplage au profil Z standard

**Det. 002 (green) - Det. 002 A (black)**  
**T standard (Ramextruded)**

- available in rolls of approx. 50 m.
- couples with standard Z profile

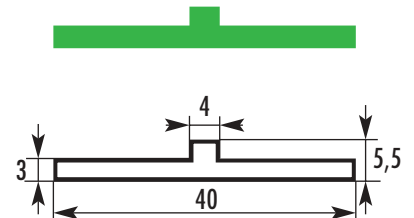


Fig. 2

**Part. 004 A (nero)**  
**ZB rinforzato (Ramestruso)**

- è una versione rinforzata del tipo standard
- la costina inferiore è volutamente più lunga della superiore per impedire ai cocci di bottiglia di penetrare tra carpenteria di supporto e il profilo stesso
- fornibile in rotoli di m. 90 circa
- si accoppia al profilo TR rinforzato e TPR rinforzato

**Dét. 004 A (noir)**  
**ZB renforcé (Ramextrudé)**

- version renforcée du type standard
- la nervure inférieure est volontairement plus longue que celle supérieure pour empêcher aux débris de verre de passer entre la charpente de support et le profil
- livrable en rouleaux de 90 m. env.
- accouplage au profil TR renforcé et TPR renforcé

**Det. 004 A (black)**  
**ZB reinforced (Ramextruded)**

- a reinforced version of the standard type
- the lower face is intentionally longer than the upper to block entry of eventual fragments of broken glass into the supporting steelwork and profile
- available in rolls of approx. 90 m.
- couples with reinforced TR and TPR profiles

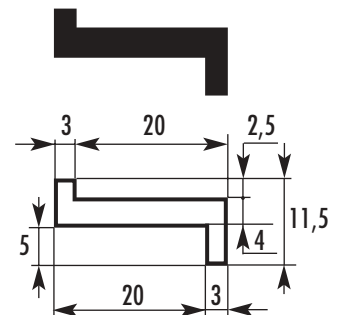


Fig. 4

Profili standard / Standard profils / Standard profiles

**Part. 005 A (nero) TR rinforzato (Ramestruso)** fornibile anche nella versione senza costina centrale  
**Part. 005 A1**

- versione rinforzata del tipo standard
- fornibile in rotoli di circa 50 m. o in barre
- si accoppia al profilo ZB

**Dét. 005 A (noir) TR renforcé (Ramextrudé)** livrable aussi dans la version sans nervure centrale  
**Dét. 005 A1**

- version renforcée du type standard
- livrable en rouleaux de 50 m. env. ou en barres
- accouplage au profil ZB

**Det. 005 A (black) TR reinforced (Ramextruded)** available also in the version without central face  
**Det. 005 A1**

- a reinforced version of the standard type
- available in rolls of approx 50 m. or in bars
- couples with ZB profile

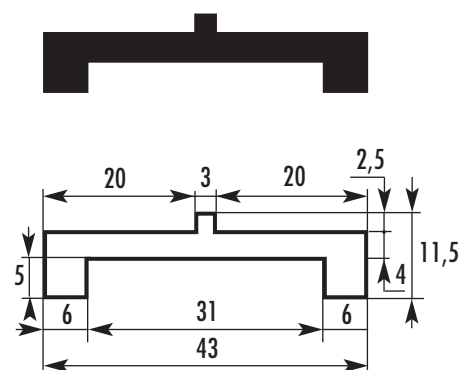


Fig. 5

**Part. 006 A (nero) TPR rinforzato (Ramestruso)**

- fornibile in barre da 6 m.
- si accoppia al profilo ZB

**Dét. 006 A (noir) TPR renforcé (Ramextrudé)**

- livrable en barres de 6 m.
- accouplage au profil ZB

**Det. 006 A (black) TPR reinforced (Ramextruded)**

- available in bars of 6 m.
- couples with profile ZB

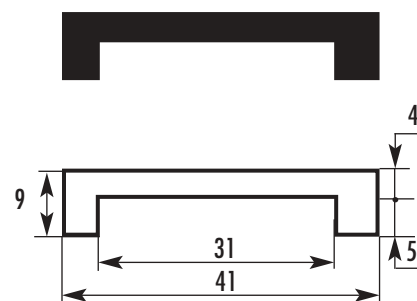


Fig. 5 a

**Part. 007 (verde) ZK (Ramestruso)**

- profilo di facile applicazione su lamiera a spessori da 2,5 a 4 mm.
- fornibile in rotoli di circa 80 m.

**Dét. 007 (vert) ZK (Ramextrudé)**

- profil facile à appliquer sur épaisseur 2,5 à 4 mm.
- livrable en rouleaux de 80 m. env.

**Det. 007 (green) ZK (Ramextruded)**

- profile easily applied to sheet steel of 2,5 - 4 mm. thickness
- available in rolls of approx. 80 m.

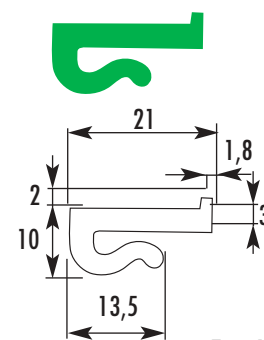


Fig. 6

**Part. 008 (verde) LK (Ramestruso)**

- profilo di facile applicazione su lamiera a spessori da 2,5 a 4 mm.
- fornibile in rotoli di circa 80 m.

**Dét. 008 (vert) LK (Ramextrudé)**

- profilé facile à appliquer sur épaisseur 2,5 à 4 mm.
- livrable en rouleaux de 80 m. env.

**Det. 008 (green) LK (Ramextruded)**

- profile easily applied to sheet steel having 2,5 - 4 mm. thickness
- available in rolls of approx 80 m.

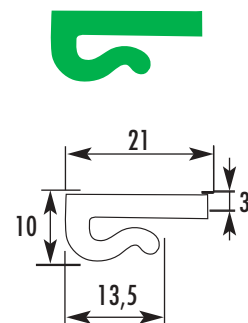


Fig. 7

Altri profili guidacatene / Autres profils guide-chaînes / Other chain-guide profiles

Diversi profili vengono eseguiti in rotolo o in barre da 2 o 3 metri su disegno e richiesta del cliente. Possono essere fabbricati con vari tipi di POLIZENE® a seconda delle esigenze.

Per l'esecuzione dei pezzi è sempre necessario avere disegni quotati o compilare la tavola dimensionale sottoriportata.

Divers profils sont réalisés en rouleau ou en barres de 2 ou 3 mètres sur plan et demande du client. Ils peuvent être fabriqués avec divers types de POLIZENE® suivant les exigences.

Pour l'exécution des pièces, il faut toujours se référer à des plans dimensionnés ou bien remplir la table dimensionnelle ci-dessous.

Different profiles in rolls or in bars of 2-3 meters are custom made on request according to the client's design. They may be realized in various types of POLIZENE®, depending on the requirements.

To produce the pieces is always necessary either to have dimensional drawings or to compile the dimensional table as follows.

A mm	B mm	a mm	b mm	c mm	d mm	e mm
<input type="text"/>	<input type="text"/>	<input type="text"/>	<input type="text"/>	<input type="text"/>	<input type="text"/>	<input type="text"/>

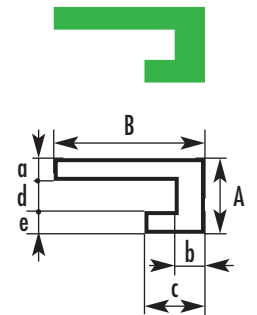


Fig. 8

A mm	B mm	a mm	a <sub>1</sub> mm	b mm	b <sub>1</sub> mm
<input type="text"/>	<input type="text"/>	<input type="text"/>	<input type="text"/>	<input type="text"/>	<input type="text"/>

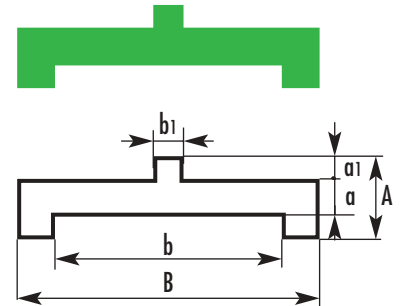


Fig. 9

A mm	B mm	a mm	a <sub>1</sub> mm	b mm	b <sub>1</sub> mm	b <sub>2</sub> mm
<input type="text"/>	<input type="text"/>	<input type="text"/>	<input type="text"/>	<input type="text"/>	<input type="text"/>	<input type="text"/>

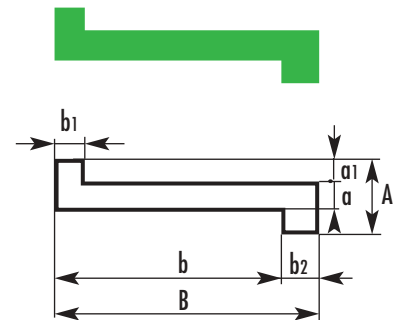


Fig. 10

A mm	B mm	a mm	b <sub>1</sub> mm
<input type="text"/>	<input type="text"/>	<input type="text"/>	<input type="text"/>

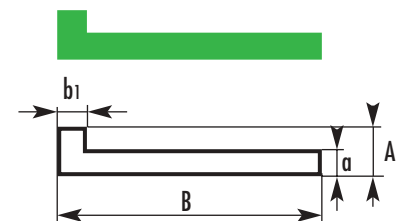


Fig. 10 a

Profili C / Profils C / C Profiles

**Profilo C - Part. 009 A**

**Per piatto 70 x 6**

- ramestruso
- in barre da 6 m. a magazzino; eventualmente fornibili in lunghezze diverse su richiesta
- colore: nero (eventualmente anche verde, fresato).

**Profil C - Dèt. 009 A**

**Pour plat 70 x 6**

- ramextrudé
- en barres de 6 m. en stock; fournies éventuellement en longueurs différentes sur demande
- couleur: noir (éventuellement aussi vert, fraisé).

**C Profile - Det. 009 A**

**For 70 x 6 plate**

- ramextruded
- in bars of 6 m. from warehouse; eventually available in different lengths on request;
- colour: black (eventually also green, milled).

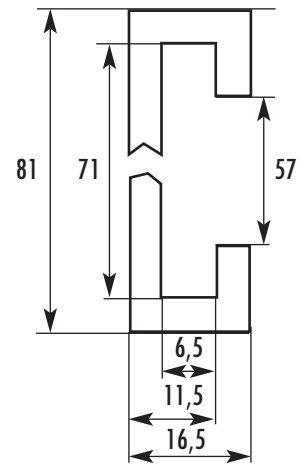


Fig. 14

**Profilo C - Part. 010 A**

**Per piatto 40 x 8**

- ramestruso
- in barre da 6 m. a magazzino; eventualmente fornibili in lunghezze diverse su richiesta
- colore: nero (eventualmente anche verde, fresato).

**Profil C - Dèt. 010 A**

**Pour plat 40 x 8**

- ramextrudé
- en barres de 6 m. en stock; fournies éventuellement en longueurs différentes sur demande
- couleur: noir (éventuellement aussi vert, fraisé).

**C Profile - Det. 010 A**

**For 40 x 8 plate**

- ramextruded
- in bars of 6 m. from warehouse; eventually available in different lengths on request;
- colour: black (eventually also green, milled).

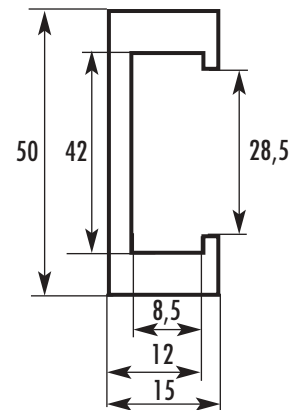


Fig. 15

**Profilo C - Part. 011 A**

**Per piatto 50 x 6**

- ramestruso
- in barre da 6 m. a magazzino; eventualmente fornibili in lunghezze diverse su richiesta
- colore: nero (eventualmente anche verde, fresato).

**Profil C - Dèt. 011 A**

**Pour plat 50 x 6**

- ramextrudé
- en barres de 6 m. en stock; fournies éventuellement en longueurs différentes sur demande
- couleur: noir (éventuellement aussi vert fraisé).

**C Profile - Det. 011 A**

**For 50 x 6 plate**

- ramextruded
- in bars of 6 m. from warehouse; eventually available in different lengths on request;
- colour: black (eventually also green, milled).

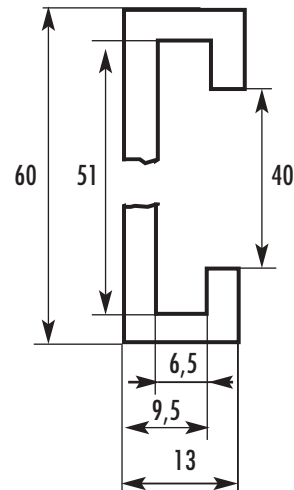


Fig. 16

**Profilo C - Part. 012 A**

**Per piatto 30 x 3**

- ramestruso
- in barre da 6 m. a magazzino; eventualmente fornibili in lunghezze diverse su richiesta
- colore: nero (eventualmente anche verde, fresato).

**Profil C - Dèt. 012 A**

**Pour plat 30 x 3**

- ramextrudé
- en barres de 6 m. en stock; fournies éventuellement en longueurs différentes sur demande
- couleur: noir (éventuellement aussi vert, fraisé).

**C Profile - Det. 012 A**

**For 30 x 3 plate**

- ramextruded
- in bars of 6 m. from warehouse; eventually available in different lengths on request;
- colour: black (eventually also green, milled).

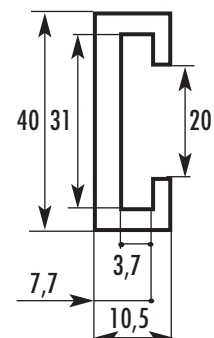


Fig. 17

Altri profili / Autres profils / Other profiles

**Osso di cane - Part. 013 A**

- ramestruso
- fornito in barre da m. 6 o su richiesta
- facilmente applicabile ai supporti laterali
- colore: nero

**Os de chien - Dét. 013 A**

- ramextrudé
- fourni en barres de 6 m. ou sur demande
- facile à appliquer sur supports latéraux
- couleur: noir

**Dog Bone - Det. 013 A**

- ramextruded
- available in bars of 6 m. or other lengths on request
- easy application to lateral supports
- colour: black

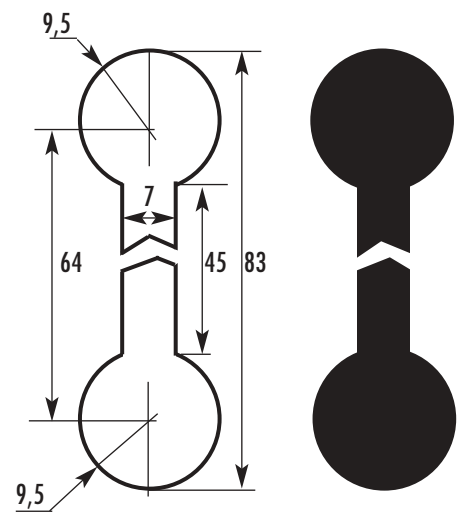


Fig. 18

**Profilo HR - Part. 014 B**

- ramestruso
- fornito in barre da m. 6 o su richiesta
- serve per rivestire tondini di ferro di mm. 12 di diametro
- colore: bianco

**Profil HR - Dét. 014 B**

- ramextrudé
- fourni en barres de 6 m. ou sur demande
- utilisé pour revêtir les fers ronds de 12 mm. de diamètre
- couleur: blanc

**HR-Profile - Det. 014 B**

- ramextruded
- available in bars of 6 m. or other lengths on request
- used to cover iron bars of 12 mm. diam.
- colour: white

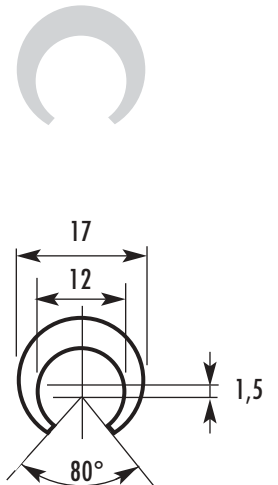


Fig. 19

**Profilo GB (guida bottiglia) - Part. 015**

- estruso in Polizene 500
- si accoppia al profilo C3 in lamiera zincata o acciaio inox
- lunghezza delle barre: m. 2-3-6
- lunghezza barre dei profili metallici: m. 6 o sottomisure
- colore: verde, nero o bianco

**Profil GB (guide bouteille) - Dét.015**

- extrudé en Polizene 500
- accouplage au profilé C3 en tôle galvanisée ou acier inoxydable
- longueur des barres: 2-3-6 m.
- longueur barres des profilés métalliques: 6 m. ou sous-mesures
- couleur: vert, noir ou blanc

**GB Profile (Bottle Guide) - Det. 015**

- Polizene 500 extruded
- couples with C3 profile in galvanized or stainless steel sheets
- bar lengths: 2-3-6 m.
- metal profile bar lengths: 6 m. or undersizes
- colour: green, black or white

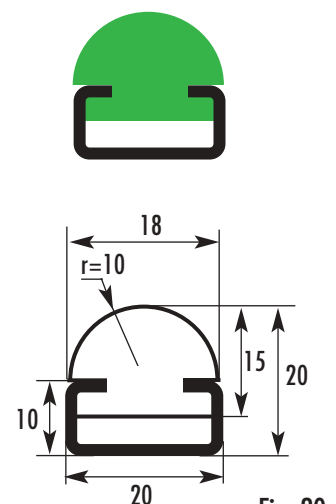


Fig. 20

Altri profili / Autres profils / Other profiles

**Profilo GBP (guida bottiglie piatto)**

- fresato in barre da 2 o 3 m.
- si accoppia ai profili metallici C3
- particolarmente indicato per la guida di contenitori a parete sottile e delicata (lattine, tetrapack, elopack, ecc.)
- colore: verde - nero

**Profil GBP (guide bouteille plat)**

- fraisé en barres de 2 ou 3 m.
- accouplage aux profilés métalliques C3
- particulièrement adapté au guidage de récipients à paroi mince et délicate (boîtes, tetrapack, elopack, etc.)
- couleur: vert - noir

**GBP (bottle guide plate) profile**

- milled in bars of 2 or 3 m.
- couples with metal profiles C3
- particularly indicated for guiding fragile thin-walled containers (cans, tetrapack, elopack, etc.)
- colour: green - black

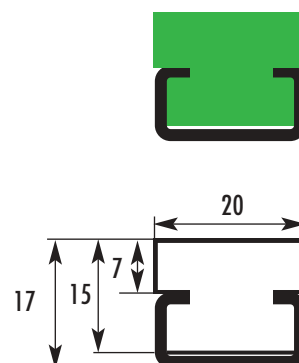


Fig. 21

**Tubetto in Polizene 500 estruso**

- serve per rivestire tondini in acciaio:
- Ø 12 mm. - part. 017 B
- Ø 10 mm. - part. 018 B
- colore: bianco

**Petit tube extrudé en Polizene 500**

- utilisé pour revêtir les fers ronds en acier:
- Ø 12 mm. - dét. 017 B
- Ø 10 mm. - dét. 018 B
- couleur: blanc

**Small pipe in extruded Polizene 500**

- used to cover steel bars
- Ø 12 mm. - det. 017 B
- Ø 10 mm. - det. 018 B
- colour: white

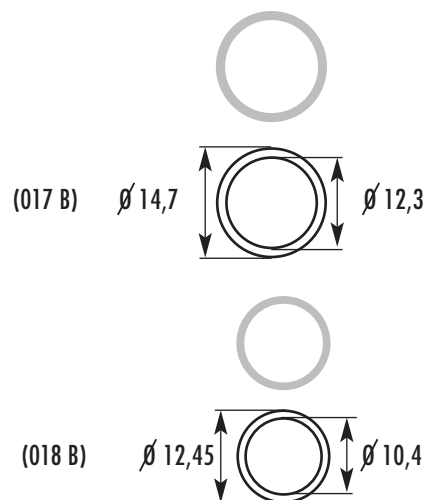


Fig. 22

**Profilo salvaetichette**

- realizzato in barre da m. 2-3-6
- colore: verde o nero
- per ordinazioni Vi preghiamo di comunicare le quote desiderate

**Profil protégé-étiquettes**

- réalisé en barres de 2-3-6 m.
- couleur: vert ou noir
- veuillez préciser dans vos commandes les cotes désirées

**Label-protector profile**

- realized in bars of 2-3-6 m.
- colour: green or black
- for orders please specify required dimensions

A	B	C	D	E	F	G	H
mm	mm	mm	mm	mm	mm	mm	mm
<input type="text"/>	<input type="text"/>	<input type="text"/>	<input type="text"/>	<input type="text"/>	<input type="text"/>	<input type="text"/>	<input type="text"/>

I	L	M	N	O	P	Q	R
mm	mm	mm	mm	mm	mm	mm	mm
<input type="text"/>	<input type="text"/>	<input type="text"/>	<input type="text"/>	<input type="text"/>	<input type="text"/>	<input type="text"/>	<input type="text"/>

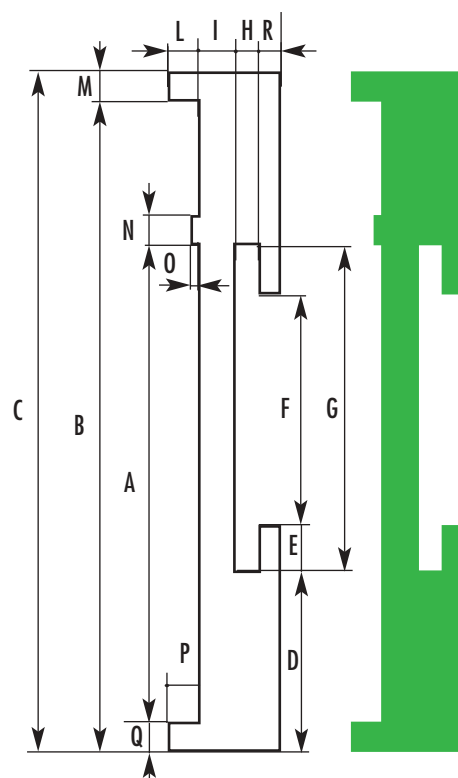


Fig. 23

Profili guidacatene in Lignostone® / Profils guide-chaînes en Lignostone® / Lignostone® chain-guide profiles

Talvolta, in applicazioni ove, per cause ambientali, vi sia un'elevata abrasione, es. vetrerie, ceramiche, ecc., è consigliabile l'utilizzo di guide e curve in LIGNOSTONE®. Il LIGNOSTONE® è un composito di strati di legno di faggio uniti insieme a resine sintetiche termostabilizzanti tramite pressione e calore.

Le sue peculiari proprietà sono:

- ottima resistenza all'abrasione ed all'usura
- resistenza ad elevati carichi meccanici
- basso coefficiente di attrito con acciaio a secco
- resistenza alle basse ed alte temperature
- basso coefficiente di dilatazione termica.

I profili e le curve in LIGNOSTONE® vengono eseguiti su disegno del cliente.

In caso di richiesta indicarne le dimensioni.

Dans certaines applications, où il y a une grande abrasion, comme en verrerie, céramique etc., pour des raisons d'environnement il est conseillé d'utiliser des guides et des courbes en LIGNOSTONE®. Le LIGNOSTONE® est un composite de couches de bois de hêtre imprégnées de résines synthétiques thermostabilisantes par le procédé de la pression et de la chaleur.

Ses propriétés particulières sont les suivantes:

- résistance excellente à l'abrasion et à l'usure
- résistance aux charges mécaniques élevées
- faible coefficient de frottement avec l'acier à sec
- résistance aux basses et hautes températures
- faible coefficient de dilatation thermique

Les profilés et les courbes en LIGNOSTONE® sont exécutés d'après le plan du client.

En cas de demande indiquer les dimensions.

Sometimes, in highly abrasive environments (glass and ceramic production, etc.), the use of guides and curves in LIGNOSTONE® is recommended. LIGNOSTONE® is a composite material made of laminated compressed wood with thermosetting synthetic resins under heat and pressure.

Its specific characteristics are:

- excellent resistance to abrasion and wear;
- with stands high mechanical loading;
- low friction coefficient with dry steel;
- low and high temperature resistance;
- low coefficient of thermal expansion.

Profiles and curves in LIGNOSTONE® are custom-produced according to the client's design.

Profilo laterale / Profil latéral / Lateral profile

A	B	a	a <sub>1</sub>	b
mm	mm	mm	mm	mm
<input type="text"/>	<input type="text"/>	<input type="text"/>	<input type="text"/>	<input type="text"/>

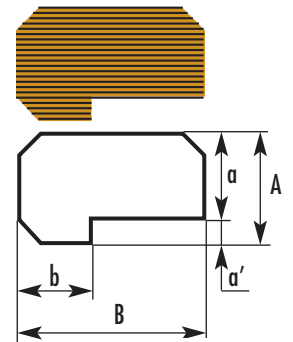


Fig. 11

Profilo centrale / Profil central / Central profile

A	B	a <sub>1</sub>	b
mm	mm	mm	mm
<input type="text"/>	<input type="text"/>	<input type="text"/>	<input type="text"/>

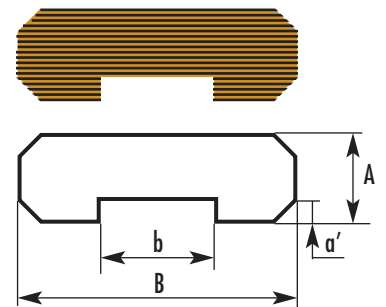


Fig. 12

Curve / Courbes / Curves

A	B	a	a <sub>1</sub>	b	b <sub>1</sub>
mm	mm	mm	mm	mm	mm
<input type="text"/>	<input type="text"/>	<input type="text"/>	<input type="text"/>	<input type="text"/>	<input type="text"/>

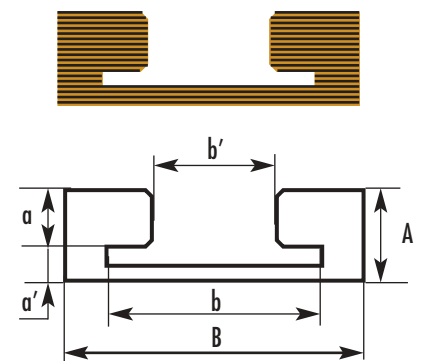


Fig. 13

**Piatti in Polizene® 1000 verde in rotoli**

Dal pronto magazzino disponiamo anche dei seguenti piatti di scorrimento:

- Misure abitualmente a magazzino  
Mesures habituellement en stock  
Dimensions normally stocked at warehouse

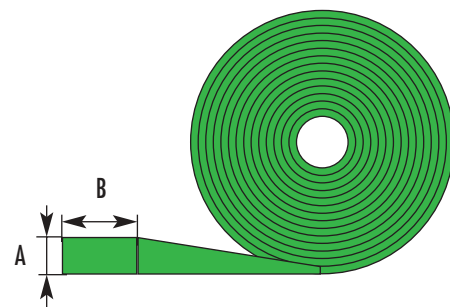
**Plats en Polizene® 1000 vert en rouleaux**

Nous disposons aussi en stock de plats suivants:

- Misure fornibili su richiesta  
Mesures fournies sur demande  
Dimensions available on request

**Polizene® 1000 green plates in rolls**

The following slide flats are also readily available from our warehouse.



SPESSORE ÉPAISSEUR THICKNESS A	LARGHEZZA - LARGEUR - WIDTH											Lunghezza rotoli Longueur rouleaux Rolls length	
	B											B mm	B mm
	20 mm	25 mm	30 mm	35 mm	40 mm	45 mm	50 mm	60 mm	70 mm	80 mm	100 mm	20/50	60/100
2 mm	●	●	●	●	●	●	●	●	●	●	●	125 mt	80 mt
3 mm	●	●	●	●	●	●	●	●	●	●	●	86 mt	55 mt
4 mm	●	●	●	●	●	●	●	●	●	●	●	63 mt	43 mt
5 mm	●	●	●	●	●	●	●	●	●	●	●	51 mt	34 mt
6 mm	●	●	●	●	●	●	●	●	●	●	●	43 mt	30 mt

**Listelli in Polizene® 1000 (verde o nero)**

Per gli spessori da mm. 8-10-12-15-20 e oltre, consigliamo l'impiego di listelli in lunghezza di m. 2/3/6. Misure intermedie comportano il calcolo di sfridi di taglio. I nostri listelli vengono ricavati dal taglio di lastre e successivamente calibrati per fornire larghezza costante. Preghiamo i Clienti di segnalarci eventuali esigenze di tolleranza per le loro applicazioni.

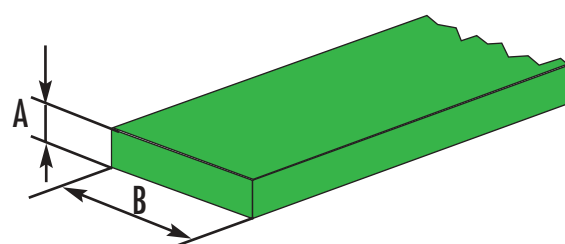
**Liteaux en Polizene® 1000 (vert ou noir)**

Pour les épaisseurs 8-10-12-15-20 mm. et plus nous conseillons l'utilisation de liteaux en 2/3/6 m. de longueur. Les mesures intermédiaires entraînent le calcul des déchets de coupe. Nos liteaux sont obtenus par coupe de plaques et successivement calibrés pour fournir une largeur constante. Les Clients sont priés de signaler toutes exigences de tolérance pour leurs applications.

**Polizene® 1000 ledges (green or black)**

For thicknesses of 8-10-12-15-20 mm. and above, we recommend the use of ledges with lengths of 2-3-6 m. Intermediate lengths involve calculation of the cutting waste. Our ledges are derived from sheet cuts which are then gauged to provide a uniform width. Clients are requested to inform us of eventual tolerance requirements for their applications.

A mm	B mm											
8	20	25	30	35	40	45	50	60	70	80	90	100
10	20	25	30	35	40	45	50	60	70	80	90	100
12	20	25	30	35	40	45	50	60	70	80	90	100
15	20	25	30	35	40	45	50	60	70	80	90	100
20	20	25	30	35	40	45	50	60	70	80	90	100



### Curve in Polizene® / Courbes en Polizene® / Polizene® curves

Con l'avvento delle catene a cerniera flessibili, ha avuto grande sviluppo l'impiego delle curve in POLIZENE®. Abitualmente realizzate in colore NERO, offrono notevoli vantaggi:

- ottimo scorrimento della catena
- buon assorbimento acustico
- facilità di montaggio, con rilevante diminuzione dei tempi di costruzione dei nastri trasportatori
- notevole alleggerimento di tutta la struttura
- grande scelta di raggi e di larghezza (praticamente l'unica limitazione è il raggio minimo di curvatura imposta dai costruttori di catene), ottenibile anche con tratti rettilinei all'entrata ed all'uscita della curva
- le curve sono realizzabili con ogni tipo di sviluppo; per evitare grossi sfridi di materiale è consigliabile realizzare quelle a più vie (6-7 vie), o quelle con raggi oltre i 1000 mm., in settori da 45°.

Le nostre curve sono ottenute per fresatura meccanica, questo ci permette di realizzare ogni tipo di curva con la massima precisione: ogni elemento fresato viene collaudato dal nostro personale specializzato con il tipo di catena segnalata dal Cliente.

Su richiesta del Cliente possiamo fornire le curve con inserti laterali in ottone per facilitare l'assemblaggio delle fiancate.

**ATTENZIONE:** in caso di catene che lavorano in particolari condizioni di abrasione (presenza di polvere di vetro, polvere di mattone, etc.), è consigliabile usare curve realizzate in un particolare tipo di NYLON 6 ADDITIVATO con POLIZENE® o in LIGNOSTONE® (legno compresso e stratificato); materiali che presentano maggiore resistenza all'usura.

In presenza di detriti (etichette, cocci di vetro) è possibile praticare sulle guide superiori alcune asole per permettere agli stessi di evacuare dalla superficie di scorrimento.

Nel caso di nastri con catene in resina acetaleica, le curve possono essere realizzate in POLIZENE® OIL polietilene vergine ad altissimo peso molecolare additivato con lubrificante speciale.

Avec l'apparition des chaînes à palettes flexibles, l'utilisation de courbes en POLIZENE® 1000 a eu un développement important.

Habituellement réalisées de couleur NOIR, elles offrent des avantages considérables:

- excellent glissement de la chaîne
- bonne absorption acoustique
- facilité de montage, avec diminution importante des délais de fabrication des convoyeurs
- allègement considérable du poids de la structure
- vaste choix de rayons et de largeurs (la seule limitation étant le rayon minimal de courbure imposé par les fabricants de chaînes), obtenues aussi avec des parties droites en entrée et en sortie de la courbe
- les courbes sont réalisables en toute longueur; pour éviter d'importants déchets de matériau il est conseillé de réaliser les courbes à plusieurs voies (6-7 voies) ou celles avec rayons de plus de 1000 mm., en secteurs de 45°.

Nos courbes sont obtenues par fraisage mécanique, ce qui nous permet de réaliser tout type de courbe avec la précision maximale. Chaque élément fraisé est testé par nos techniciens sur le type de chaîne indiqué par le Client.

Sur demande du Client nous pouvons fournir les courbes avec inserts latéraux en laiton qui facilitent l'assemblage des flancs.

**ATTENTION:** en cas de chaînes installées en conditions d'abrasion particulière (présence de poussière de verre, poussière de brique, etc.) il est conseillé d'utiliser les courbes réalisées en NYLON 6 ADDITIONNÉ de POLIZENE® ou de LIGNOSTONE® (bois comprimé et feuilleté); ces matériaux ont une plus grande résistance à l'usage.

En présence de déchets (étiquettes, bris de verre) des rainures peuvent être usinées sur les guides supérieurs pour faciliter leur évacuation de la surface de glissement.

Dans le cas de convoyeurs à chaînes en résine d'acétal, les courbes peuvent être réalisées en POLIZENE® OIL polyéthylène vierge à très haut poids moléculaire aditivé de lubrifiant spécial.

With the advent of side flexing chains, the use of POLIZENE® curves has developed greatly. Usually supplied in BLACK, they offer important advantages, among which:

- excellent chain sliding;
- good acoustic absorption;
- easy assembly, with notable reduction of conveyor belt construction times;
- exceptional overall structural weight reduction;
- great range of radiuses and lengths (practically the only limit to the curve is that set by the chain constructors), available also with straight lengths at the beginning and end of the curves.
- the curves are realized with every type of development; to avoid great wastes of material, it is recommended to realize those having at least 6-7 ways, or with radiuses of over 1000 mm., in sectors of 45°.

Our curves are obtained by mechanical milling, which permits our realization of every type of curve with maximum precision: each individual milled element is tested by our technicians with the type of chain indicated by the Client.

The Client may request curves with lateral bronze inserts to facilitate assembly of the side pieces.

**ATTENTION:** With chains operating under particularly abrasive conditions (presence glass dust, brick dust, etc.) the use of special NYLON 6 additive with POLIZENE® or LIGNOSTONE® (compressed plywood) curves is recommended, as these materials offer greater resistance to wear.

In the presence of rubble (labels, broken glass etc.), a few buttonholes can be effected on the upper guides to permit removal of these materials from the sliding surface.

In the case of acetaleic resin chains, curves can be realized in POLIZENE® OIL: virgin polyethylene at extremely high molecular weight with a special lubricant additive.

Curve tipo "Bevel" / Courbes type "Bevel" / "Bevel" type curves (880 / 881)

Per catena B K 3 1/4" -  
90° - R1 = 500 mm.

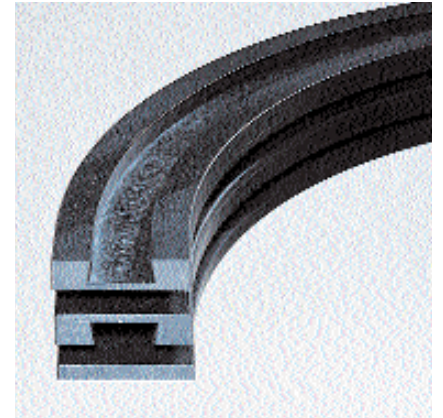
Sez. A x 25 + 25 + 15 - con tratti  
rettilinei da 50 mm.

Pour chaîne B K 3 1/4" -  
90° - R1 = 500 mm.

Sec. A x 25 + 25 + 15 - avec traits  
droits 50 mm.

For chain B K 3 1/4" -  
90° - R1 = 500 mm.

Sec. A x 25 + 25 + 15 - with strai-  
ght ends of 50 mm.



Codice Code Code	Nr. vie Nr. voies Nr. ways	P.T. mm	A mm
B 3 1/4" - 500-1	1	-	100
B 3 1/4" - 500-2	2	88	190
B 3 1/4" - 500-3	3	88	280
B 3 1/4" - 500-4	4	88	370

Per catena B K 4 1/2" -  
90° - R1 = 610 mm.

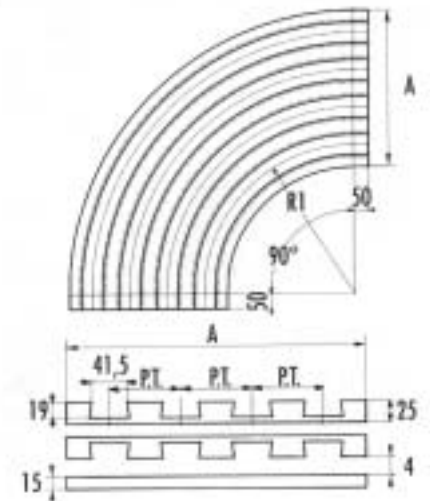
Sez. A x 25 + 25 + 15 - con tratti  
rettilinei da 50 mm.

Pour chaîne B K 4 1/2" -  
90° - R1 = 610 mm.

Sec. A x 25 + 25 + 15 - avec traits  
droits 50 mm.

For chain B K 4 1/2" -  
90° - R1 = 610 mm.

Sec. A x 25 + 25 + 15 - with strai-  
ght ends of 50 mm.



Codice Code Code	Nr. vie Nr. voies Nr. ways	P.T. mm	A mm
B 4 1/2" - 610-1	1	-	130
B 4 1/2" - 610-2	2	120	250

Per catena B K 7 1/2" -  
90° - R1 = 610 mm.

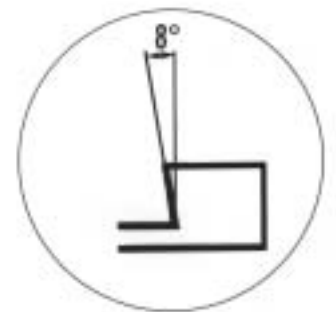
Sez. A x 25 + 25 + 15 - con tratti  
rettilinei da 50 mm.

Pour chaîne B K 7 1/2" -  
90° - R1 = 610 mm.

Sec. A x 25 + 25 + 15 - avec traits  
droits 50 mm.

For chain B K 7 1/2" -  
90° - R1 = 610 mm.

Sec. A x 25 + 25 + 15 - with strai-  
ght ends of 50 mm.



Codice Code Code	Nr. vie Nr. voies Nr. ways	P.T. mm	A mm
B 7 1/2" - 610-1	1	-	200
B 7 1/2" - 610-2	2	196	396

Curve tipo "TAB" / Courbes type "TAB" / "TAB" type curves (880 T / 881 T)

Per catena T K 3 1/4" -  
90° - R1 = 500 mm.

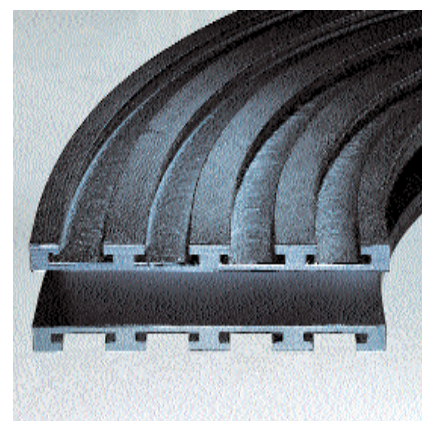
Sez. A x 25 + 25 - con tratti  
rettilinei da 50 mm.

Pour chaîne T K 3 1/4" -  
90° - R1 = 500 mm.

Sec. A x 25 + 25 - avec traits droits  
50 mm.

For chain T K 3 1/4" -  
90° - R1 = 500 mm.

Sec. A x 25 + 25 - with straight  
ends of 50 mm.



Codice Code Code	Nr. vie Nr. voies Nr. ways	P.T. mm	A mm
T 3 1/4" - 500 - 1	1	-	100
T 3 1/4" - 500 - 2	2	88	190
T 3 1/4" - 500 - 3	3	88	280
T 3 1/4" - 500 - 4	4	88	370
T 3 1/4" - 500 - 5	5	88	460
T 3 1/4" - 500 - 6	6	88	550

Per catena T K 3 1/4" -  
90° - R1 = 610 mm.

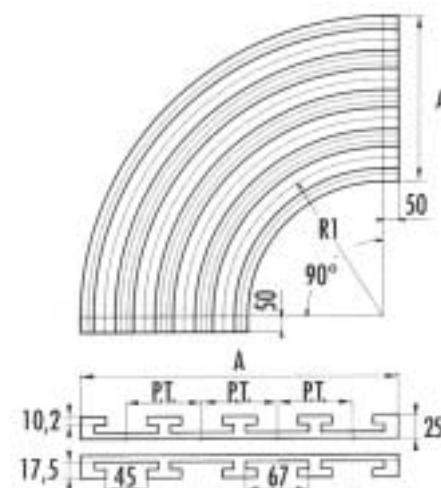
Sez. A x 25 + 25 - con tratti  
rettilinei da 50 mm.

Pour chaîne T K 3 1/4" -  
90° - R1 = 610 mm.

Sec. A x 25 + 25 - avec traits droits  
50 mm.

For chain T K 3 1/4" -  
90° - R1 = 610 mm.

Sec. A x 25 + 25 - with straight  
ends of 50 mm.



Codice Code Code	Nr. vie Nr. voies Nr. ways	P.T. mm	A mm
T 3 1/4" - 610 - 1	1	-	100
T 3 1/4" - 610 - 2	2	88	190
T 3 1/4" - 610 - 3	3	88	280
T 3 1/4" - 610 - 4	4	88	370
T 3 1/4" - 610 - 5	5	88	460
T 3 1/4" - 610 - 6	6	88	550

Per catena T K 3 1/4" -  
90° - R1 = 650 mm.

Sez. A x 25 + 25 - con tratti  
rettilinei da 50 mm.

Pour chaîne T K 3 1/4" -  
90° - R1 = 650 mm.

Sec. A x 25 + 25 - avec traits droits  
50 mm.

For chain T K 3 1/4" -  
90° - R1 = 650 mm.

Sec. A x 25 + 25 - with straight  
ends of 50 mm.

Codice Code Code	Nr. vie Nr. voies Nr. ways	P.T. mm	A mm
T 3 1/4" - 650 - 1	1	-	100
T 3 1/4" - 650 - 2	2	88	190
T 3 1/4" - 650 - 3	3	88	280
T 3 1/4" - 650 - 4	4	88	370
T 3 1/4" - 650 - 5	5	88	460
T 3 1/4" - 650 - 6	6	88	550

Curve tipo "TAB" / Courbes type "TAB" / "TAB" type curves (880 T / 881 T)

Per catena T K 3 1/4" -  
90° - R1 = 800 mm.

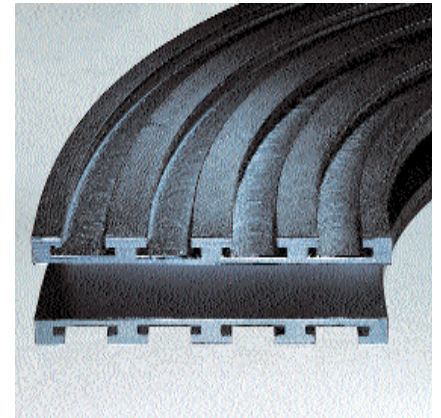
Sez. A x 25 + 25 - con tratti  
rettilinei da 50 mm.

Pour chaîne T K 3 1/4" -  
90° - R1 = 800 mm.

Sec. A x 25 + 25 - avec traits droits  
50 mm.

For chain T K 3 1/4" -  
90° - R1 = 800 mm.

Sec. A x 25 + 25 - with straight  
ends of 50 mm.



Codice Code Code	Nr. vie Nr. voies Nr. ways	P.T. mm	A mm
T 3 1/4" - 800 - 1	1	-	100
T 3 1/4" - 800 - 2	2	88	190
T 3 1/4" - 800 - 3	3	88	280
T 3 1/4" - 800 - 4	4	88	370

Per catena T K 3 1/4" -  
90° - R1 = 1000 mm.

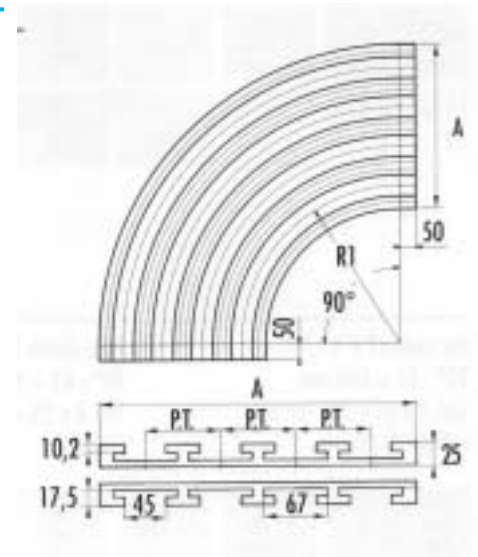
Sez. A x 25 + 25 - con tratti  
rettilinei da 50 mm.

Pour chaîne T K 3 1/4" -  
90° - R1 = 1000 mm.

Sec. A x 25 + 25 - avec traits droits  
50 mm.

For chain T K 3 1/4" -  
90° - R1 = 1000 mm.

Sec. A x 25 + 25 - with straight  
ends of 50 mm.



Codice Code Code	Nr. vie Nr. voies Nr. ways	P.T. mm	A mm
T 3 1/4" - 1000 - 1	1	-	100
T 3 1/4" - 1000 - 2	2	88	190
T 3 1/4" - 1000 - 3	3	88	280

Curve tipo "TAB" / Courbes type "TAB" / "TAB" type curves (880 T / 881 T)

Per catena T K 4 1/2" -  
90° - R1 = 610 mm.

Sez. A x 25 + 25 - con tratti  
rettilinei da 50 mm.

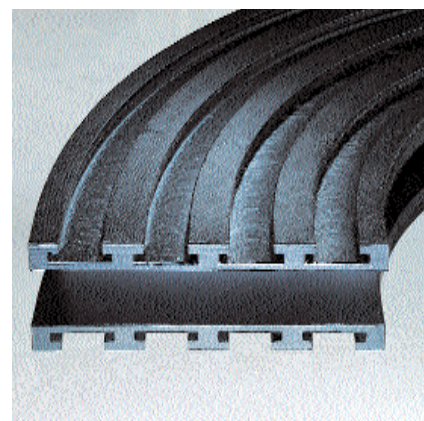
Pour chaîne T K 4 1/2" -  
90° - R1 = 610 mm.

Sec. A x 25 + 25 - avec traits droits  
50 mm.

For chain T K 4 1/2" -  
90° - R1 = 610 mm.

Sec. A x 25 + 25 - with straight  
ends of 50 mm.

Codice Code Code	Nr. vie Nr. voies Nr. ways	P.T. mm	A mm
T 4 1/2" -610-1	1	-	130
T 4 1/2" -610-2	2	120	250



Per catena T K 4 1/2" -  
90° - R1 = 650 mm.

Sez. A x 25 + 25 - con tratti  
rettilinei da 50 mm.

Pour chaîne T K 4 1/2" -  
90° - R1 = 650 mm.

Sec. A x 25 + 25 - avec traits droits  
50 mm.

For chain T K 4 1/2" -  
90° - R1 = 650 mm.

Sec. A x 25 + 25 - with straight  
ends of 50 mm.

Codice Code Code	Nr. vie Nr. voies Nr. ways	P.T. mm	A mm
T 4 1/2" -650-1	1	-	130
T 4 1/2" -650-2	2	120	250

Per catena T K 4 1/2" -  
90° - R1 = 800 mm.

Sez. A x 25 + 25 - con tratti  
rettilinei da 50 mm.

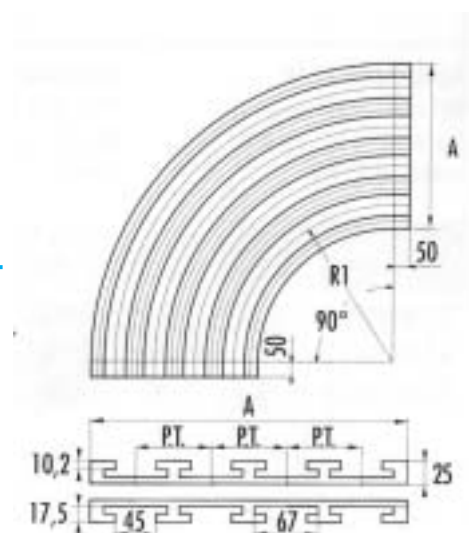
Pour chaîne T K 4 1/2" -  
90° - R1 = 800 mm.

Sec. A x 25 + 25 - avec traits droits  
50 mm.

For chain T K 4 1/2" -  
90° - R1 = 800 mm.

Sec. A x 25 + 25 - with straight  
ends of 50 mm.

Codice Code Code	Nr. vie Nr. voies Nr. ways	P.T. mm	A mm
T 4 1/2" -800-1	1	-	130
T 4 1/2" -800-2	2	120	250



Per catena T K 4 1/2" -  
90° - R1 = 1000 mm.

Sez. A x 25 + 25 - con tratti  
rettilinei da 50 mm.

Pour chaîne T K 4 1/2" -  
90° - R1 = 1000 mm.

Sec. A x 25 + 25 - avec traits droits  
50 mm.

For chain T K 4 1/2" -  
90° - R1 = 1000 mm.

Sec. A x 25 + 25 - with straight  
ends of 50 mm.

Codice Code Code	Nr. vie Nr. voies Nr. ways	P.T. mm	A mm
T 4 1/2" -1000-1	1	-	130
T 4 1/2" -1000-2	2	120	250

## Curve per catene a tapparella / Courbes pour chaînes a palettes / Curves for side flexing chains

### Curve tipo "TAB" / Courbes type "TAB" / "TAB" type curves (880 T / 881 T)

Per catena T K 7 1/2" -  
90° - R1 = 610 mm.

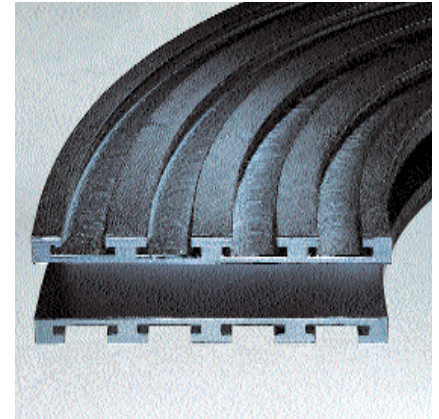
Sez. A x 25 + 25 - con tratti  
rettilinei da 50 mm.

Pour chaîne T K 7 1/2" -  
90° - R1 = 610 mm.

Sec. A x 25 + 25 - avec traits droits  
50 mm.

For chain T K 7 1/2" -  
90° - R1 = 610 mm.

Sec. A x 25 + 25 - with straight  
ends of 50 mm.



Codice Code Code	Nr. vie Nr. voies Nr. ways	P.T. mm	A mm
T 7 1/2" - 610-1	1	-	200
T 7 1/2" - 610-2	2	196	396

Per catena T K 7 1/2" -  
90° - R1 = 650 mm.

Sez. A x 25 + 25 - con tratti  
rettilinei da 50 mm.

Pour chaîne T K 7 1/2" -  
90° - R1 = 650 mm.

Sec. A x 25 + 25 - avec traits droits  
50 mm.

For chain T K 7 1/2" -  
90° - R1 = 650 mm.

Sec. A x 25 + 25 - with straight  
ends of 50 mm.

Codice Code Code	Nr. vie Nr. voies Nr. ways	P.T. mm	A mm
T 7 1/2" - 650-1	1	-	200
T 7 1/2" - 650-2	2	196	396

Per catena T K 7 1/2" -  
90° - R1 = 800 mm.

Sez. A x 25 + 25 - con tratti  
rettilinei da 50 mm.

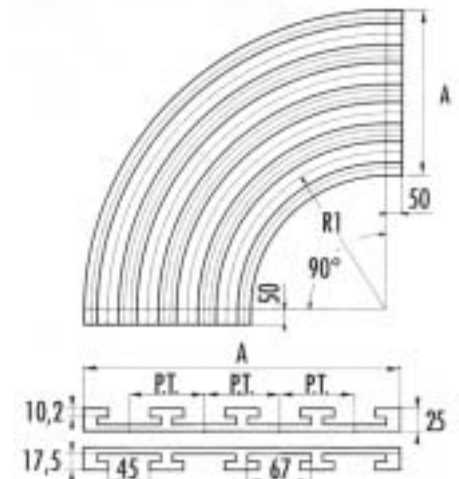
Pour chaîne T K 7 1/2" -  
90° - R1 = 800 mm.

Sec. A x 25 + 25 - avec traits droits  
50 mm.

For chain T K 7 1/2" -  
90° - R1 = 800 mm.

Sec. A x 25 + 25 - with straight  
ends of 50 mm.

Codice Code Code	Nr. vie Nr. voies Nr. ways	P.T. mm	A mm
T 7 1/2" - 800-1	1	-	200
T 7 1/2" - 800-2	2	196	396



Per catena T K 7 1/2" -  
90° - R1 = 1000 mm.

Sez. A x 25 + 25 - con tratti  
rettilinei da 50 mm.

Pour chaîne T K 7 1/2" -  
90° - R1 = 1000 mm.

Sec. A x 25 + 25 - avec traits droits  
50 mm.

For chain T K 7 1/2" -  
90° - R1 = 1000 mm.

Sec. A x 25 + 25 - with straight  
ends of 50 mm.

Codice Code Code	Nr. vie Nr. voies Nr. ways	P.T. mm	A mm
T 7 1/2" - 1000-1	1	-	200
T 7 1/2" - 1000-2	2	196	396

Curve tipo "TAB - R" / Courbes type "TAB - R" / "TAB - R" type curves (882 T)

Per catena T K 4 1/2" -  
90° - R1 = 610 mm.

Sez. A x 30 + 30 - con tratti  
rettilinei da 50 mm.

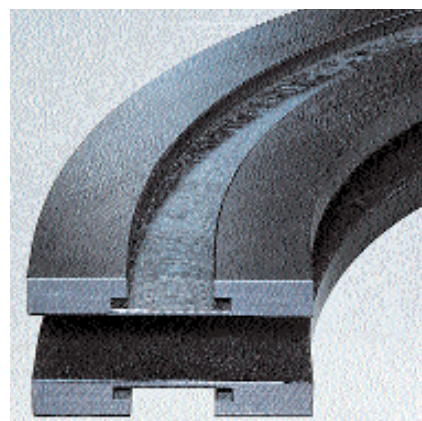
Pour chaîn T K 4 1/2" -  
90° - R1 = 610 mm.

Sec. A x 30 + 30 - avec traits droits  
50 mm.

For chain T K 4 1/2" -  
90° - R1 = 610 mm.

Sec. A x 30 + 30 - with straight  
ends of 50 mm.

Codice Code Code	Nr. vie Nr. voies Nr. ways	P.T. mm	A mm
TR 4 1/2"-610-1	1	-	130
TR 4 1/2"-610-2	2	120	250



Per catena T K 4 1/2" -  
90° - R1 = 800 mm.

Sez. A x 30 + 30 - con tratti  
rettilinei da 50 mm.

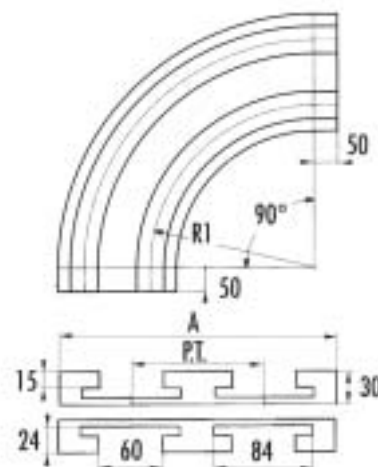
Pour chaîne T K 4 1/2" -  
90° - R1 = 800 mm.

Sec. A x 30 + 30 - avec traits droits  
50 mm.

For chain T K 4 1/2" -  
90° - R1 = 800 mm.

Sec. A x 30 + 30 - with straight  
ends of 50 mm.

Codice Code Code	Nr. vie Nr. voies Nr. ways	P.T. mm	A mm
TR 4 1/2"-800-1	1	-	130
TR 4 1/2"-800-2	2	120	250



Per catena T K 4 1/2" -  
90° - R1 = 1000 mm.

Sez. A x 30 + 30 - con tratti  
rettilinei da 50 mm.

Pour chaîn T K 4 1/2" -  
90° - R1 = 1000 mm.

Sec. A x 30 + 30 - avec traits droits  
50 mm.

For chain T K 4 1/2" -  
90° - R1 = 1000 mm.

Sec. A x 30 + 30 - with straight  
ends of 50 mm.

Codice Code Code	Nr. vie Nr. voies Nr. ways	P.T. mm	A mm
TR 4 1/2"-1000-1	1	-	130
TR 4 1/2"-1000-2	2	120	250

Per catena T K 4 1/2" -  
90° - R1 = 1200 mm.

Sez. A x 30 + 30 - con tratti  
rettilinei da 50 mm.

Pour chaîne T K 4 1/2" -  
90° - R1 = 1200 mm.

Sec. A x 30 + 30 - avec traits droits  
50 mm.

For chain T K 4 1/2" -  
90° - R1 = 1200 mm.

Sec. A x 30 + 30 - with straight  
ends of 50 mm.

Codice Code Code	Nr. vie Nr. voies Nr. ways	P.T. mm	A mm
TR 4 1/2"-1200-1	1	-	130
TR 4 1/2"-1200-2	2	120	250

Curve tipo "TAB - R" / Courbes type "TAB - R" / "TAB - R" type curves (882 T)

Per catena T K 7 1/2" -  
90° - R1 = 610 mm.

Sez. A x 30 + 30 - con tratti  
rettilinei da 50 mm.

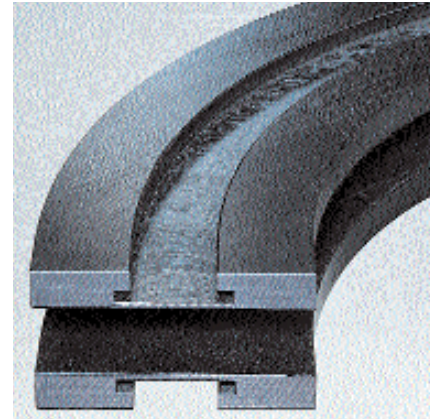
Pour chaîne T K 7 1/2" -  
90° - R1 = 610 mm.

Sec. A x 30 + 30 - avec traits droits  
50 mm.

For chain T K 7 1/2" -  
90° - R1 = 610 mm.

Sec. A x 30 + 30 - with straight  
ends of 50 mm.

Codice Code Code	Nr. vie Nr. voies Nr. ways	P.T. mm	A mm
TR 7 1/2"-610-1	1	-	200
TR 7 1/2"-610-2	2	196	396



Per catena T K 7 1/2" -  
90° - R1 = 800 mm.

Sez. A x 30 + 30 - con tratti  
rettilinei da 50 mm.

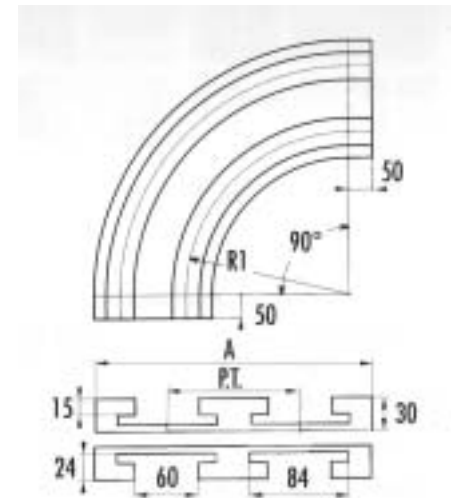
Pour chaîne T K 7 1/2" -  
90° - R1 = 800 mm.

Sec. A x 30 + 30 - avec traits droits  
50 mm.

For chain T K 7 1/2" -  
90° - R1 = 800 mm.

Sec. A x 30 + 30 - with straight  
ends of 50 mm.

Codice Code Code	Nr. vie Nr. voies Nr. ways	P.T. mm	A mm
TR 7 1/2"-800-1	1	-	200
TR 7 1/2"-800-2	2	196	396



Per catena T K 7 1/2" -  
90° - R1 = 1000 mm.

Sez. A x 30 + 30 - con tratti  
rettilinei da 50 mm.

Pour chaîne T K 7 1/2" -  
90° - R1 = 1000 mm.

Sec. A x 30 + 30 - avec traits droits  
50 mm.

For chain T K 7 1/2" -  
90° - R1 = 1000 mm.

Sec. A x 30 + 30 - with straight  
ends of 50 mm.

Codice Code Code	Nr. vie Nr. voies Nr. ways	P.T. mm	A mm
TR 7 1/2"-1000-1	1	-	200
TR 7 1/2"-1000-2	2	196	396

Per catena T K 7 1/2" -  
90° - R1 = 1200 mm.

Sez. A x 30 + 30 - con tratti  
rettilinei da 50 mm.

Pour chaîne T K 7 1/2" -  
90° - R1 = 1200 mm.

Sec. A x 30 + 30 - avec traits droits  
50 mm.

For chain T K 7 1/2" -  
90° - R1 = 1200 mm.

Sec. A x 30 + 30 - with straight  
ends of 50 mm.

Codice Code Code	Nr. vie Nr. voies Nr. ways	P.T. mm	A mm
TR 7 1/2"-1200-1	1	-	200
TR 7 1/2"-1200-2	2	196	396

Curve tipo "TAB - R" / Courbes type "TAB - R" / "TAB - R" type curves (882 T)

Per catena T K 10 -  
90° - R1 = 610 mm.

Sez. A x 30 + 30 - con tratti  
rettilinei da 50 mm.

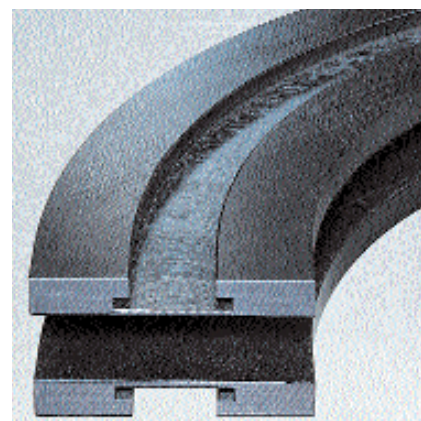
Pour chaîne T K 10 -  
90° - R1 = 610 mm.

Sec. A x 30 + 30 - avec traits droits  
50 mm.

For chain T K 10 -  
90° - R1 = 610 mm.

Sec. A x 30 + 30 - with straight  
ends of 50 mm.

Codice Code Code	Nr. vie Nr. voies Nr. ways	P.T. mm	A mm
TR10-610-1	1	-	270
TR10-610-2	2	260	530



Per catena T K 10 -  
90° - R1 = 800 mm.

Sez. A x 30 + 30 - con tratti  
rettilinei da 50 mm.

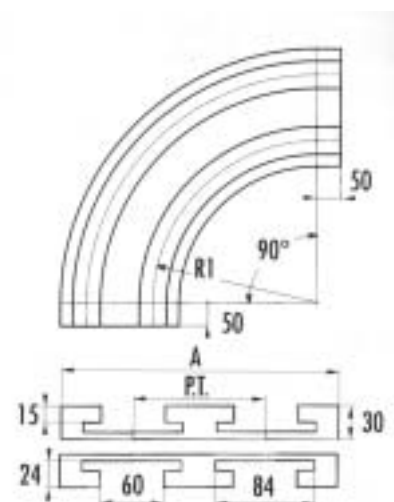
Pour chaîne T K 10 -  
90° - R1 = 800 mm.

Sec. A x 30 + 30 - avec traits droits  
50 mm.

For chain T K 10 -  
90° - R1 = 800 mm.

Sec. A x 30 + 30 - with straight  
ends of 50 mm.

Codice Code Code	Nr. vie Nr. voies Nr. ways	P.T. mm	A mm
TR10-800-1	1	-	270
TR10-800-2	2	260	530



Per catena T K 10 -  
90° - R1 = 1000 mm.

Sez. A x 30 + 30 - con tratti  
rettilinei da 50 mm.

Pour chaîne T K 10 -  
90° - R1 = 1000 mm.

Sec. A x 30 + 30 - avec traits droits  
50 mm.

For chain T K 10 -  
90° - R1 = 1000 mm.

Sec. A x 30 + 30 - with straight  
ends of 50 mm.

Codice Code Code	Nr. vie Nr. voies Nr. ways	P.T. mm	A mm
TR10-1000-1	1	-	270
TR10-1000-2	2	260	530

Per catena T K 10 -  
90° - R1 = 1200 mm.

Sez. A x 30 + 30 - con tratti  
rettilinei da 50 mm.

Pour chaîne T K 10 -  
90° - R1 = 1200 mm.

Sec. A x 30 + 30 - avec traits droits  
50 mm.

For chain T K 10 -  
90° - R1 = 1200 mm.

Sec. A x 30 + 30 - with straight  
ends of 50 mm.

Codice Code Code	Nr. vie Nr. voies Nr. ways	P.T. mm	A mm
TR10-1200-1	1	-	270
TR10-1200-2	2	260	530

Curve tipo "TAB - R" / Courbes type "TAB - R" / "TAB - R" type curves (882 T)

Per catena T K 12 -  
90° - R1 = 610 mm.

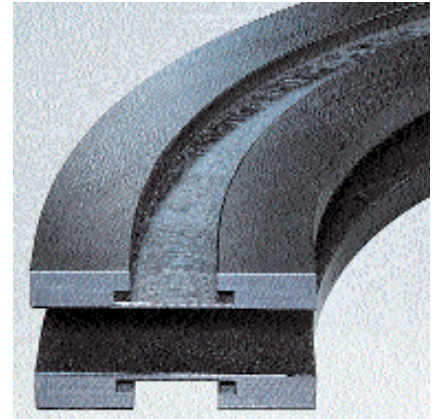
Sez. A x 30 + 30 - con tratti  
rettilinei da 50 mm.

Pour chaîne T K 12 -  
90° - R1 = 610 mm.

Sec. A x 30 + 30 - avec traits droits  
50 mm.

For chain T K 12 -  
90° - R1 = 610 mm.

Sec. A x 30 + 30 - with straight  
ends of 50 mm.



Codice Code Code	Nr. vie Nr. voies Nr. ways	P.T. mm	A mm
TR12-610-1	1	-	320
TR12-610-2	2	310	630

Per catena T K 12 -  
90° - R1 = 800 mm.

Sez. A x 30 + 30 - con tratti  
rettilinei da 50 mm.

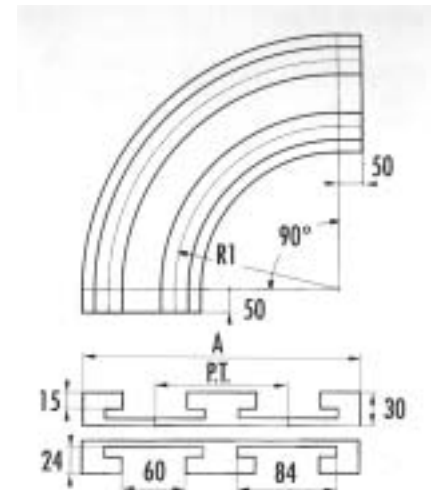
Pour chaîne T K 12 -  
90° - R1 = 800 mm.

Sec. A x 30 + 30 - avec traits droits  
50 mm.

For chain T K 12 -  
90° - R1 = 800 mm.

Sec. A x 30 + 30 - with straight  
ends of 50 mm.

Codice Code Code	Nr. vie Nr. voies Nr. ways	P.T. mm	A mm
TR12-800-1	1	-	320
TR12-800-2	2	310	630



Per catena T K 12 -  
90° - R1 = 1000 mm.

Sez. A x 30 + 30 - con tratti  
rettilinei da 50 mm.

Pour chaîne T K 12 -  
90° - R1 = 1000 mm.

Sec. A x 30 + 30 - avec traits droits  
50 mm.

For chain T K 12 -  
90° - R1 = 1000 mm.

Sec. A x 30 + 30 - with straight  
ends of 50 mm.

Codice Code Code	Nr. vie Nr. voies Nr. ways	P.T. mm	A mm
TR12-1000-1	1	-	320
TR12-1000-2	2	310	630

Per catena T K 12 -  
90° - R1 = 1200 mm.

Sez. A x 30 + 30 - con tratti  
rettilinei da 50 mm.

Pour chaîne T K 12 -  
90° - R1 = 1200 mm.

Sec. A x 30 + 30 - avec traits droits  
50 mm.

For chain T K 12 -  
90° - R1 = 1200 mm.

Sec. A x 30 + 30 - with straight  
ends of 50 mm.

Codice Code Code	Nr. vie Nr. voies Nr. ways	P.T. mm	A mm
TR12-1200-1	1	-	320
TR12-1200-2	2	310	630

Curve tipo "TAB - C" / Courbes type "TAB - C" / "TAB - C" type curves (1873 T / 1874 T)

Per catena TK 3 1/4" -  
90° - R1 = 500 mm.

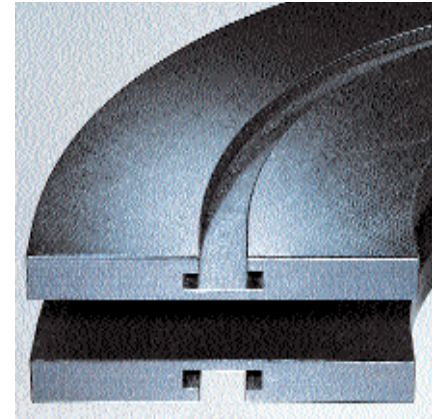
Sez. A x 35 + 35 - con tratti  
rettilinei da 50 mm.

Pour chaîne TK 3 1/4" -  
90° - R1 = 500 mm.

Sec. A x 35 + 35 - avec traits droits  
50 mm.

For chain TK 3 1/4" -  
90° - R1 = 500 mm.

Sec. A x 35 + 35 - with straight  
ends of 50 mm.



Codice Code Code	Nr. vie Nr. voies Nr. ways	P.T. mm	A mm
TC 3 1/4"-500-1	1	-	100
TC 3 1/4"-500-2	2	88	190
TC 3 1/4"-500-3	3	88	280
TC 3 1/4"-500-4	4	88	370

Per catena TK 4 1/2" -  
90° - R1 = 500 mm.

Sez. A x 35 + 35 - con tratti  
rettilinei da 50 mm.

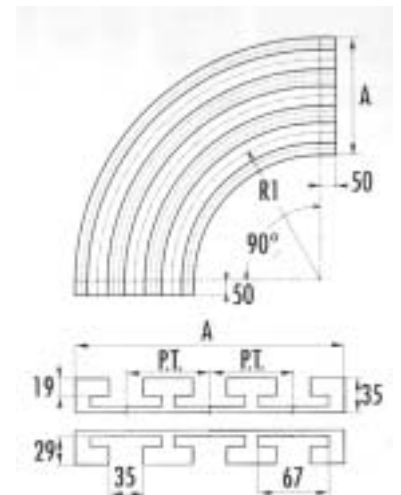
Pour chaîne TK 4 1/2" -  
90° - R1 = 500 mm.

Sec. A x 35 + 35 - avec traits droits  
50 mm.

For chain TK 4 1/2" -  
90° - R1 = 500 mm.

Sec. A x 35 + 35 - with straight  
ends of 50 mm.

Codice Code Code	Nr. vie Nr. voies Nr. ways	P.T. mm	A mm
TC 4 1/2"-500-1	1	-	130
TC 4 1/2"-500-2	2	120	250



Per catena TK 6 -  
90° - R1 = 500 mm.

Sez. A x 35 + 35 - con tratti  
rettilinei da 50 mm.

Pour chaîne TK 6 -  
90° - R1 = 500 mm.

Sec. A x 35 + 35 - avec traits droits  
50 mm.

For chain TK 6 -  
90° - R1 = 500 mm.

Sec. A x 35 + 35 - with straight  
ends of 50 mm.

Codice Code Code	Nr. vie Nr. voies Nr. ways	P.T. mm	A mm
TC 6-500-1	1	-	170
TC 6-500-2	2	160	330

Per catena TK 7 1/2" -  
90° - R1 = 500 mm.

Sez. A x 35 + 35 - con tratti  
rettilinei da 50 mm.

Pour chaîne TK 7 1/2" -  
90° - R1 = 500 mm.

Sec. A x 35 + 35 - avec traits droits  
50 mm.

For chain TK 7 1/2" -  
90° - R1 = 500 mm.

Sec. A x 35 + 35 - with straight  
ends of 50 mm.

Codice Code Code	Nr. vie Nr. voies Nr. ways	P.T. mm	A mm
TC 7 1/2"-500-1	1	-	200
TC 7 1/2"-500-2	2	196	390

Curve tipo "TAB - C" / Courbes type "TAB - C" / "TAB - C" type curves (1873 T / 1874 T)

Per catena TK 10 -  
90° - R1 = 500 mm.

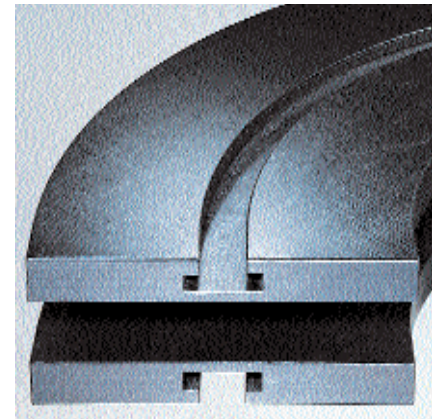
Sez. A x 35 + 35 - con tratti  
rettilinei da 50 mm.

Pour chaîne TK 10 -  
90° - R1 = 500 mm.

Sec. A x 35 + 35 - avec traits droits  
50 mm.

For chain TK 10 -  
90° - R1 = 500 mm.

Sec. A x 35 + 35 - with straight  
ends of 50 mm.



Codice Code Code	Nr. vie Nr. voies Nr. ways	P.T. mm	A mm
TC 10-500-1	1	-	270
TC 10-500-2	2	260	530

Per catena TK 12 -  
90° - R1 = 500 mm.

Sez. A x 35 + 35 - con tratti  
rettilinei da 50 mm.

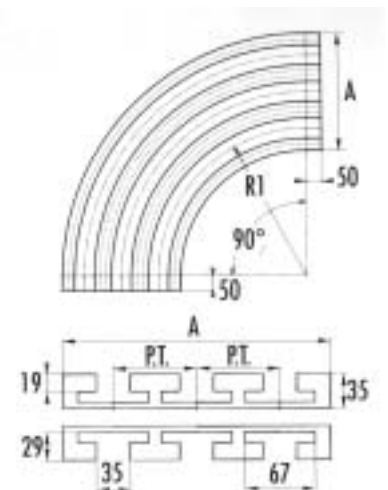
Pour chaîne TK 12 -  
90° - R1 = 500 mm.

Sec. A x 35 + 35 - avec traits droits  
50 mm.

For chain TK 12 -  
90° - R1 = 500 mm.

Sec. A x 35 + 35 - with straight  
ends of 50 mm.

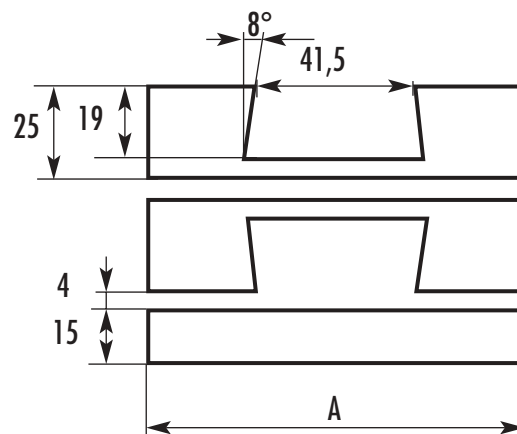
Codice Code Code	Nr. vie Nr. voies Nr. ways	P.T. mm	A mm
TC 12-500-1	1	-	320
TC 12-500-2	2	310	630



Guide tipo "Bevel" / Guides type "Bevel" / "Bevel" type guides (880 / 881)

D - B	D - B	D - B
Sez. A x 25	Sec. A x 25	Sec. A x 25
DS - B	DS - B	DS - B
Sez. A x 15	Sec. A x 15	Sec. A x 15

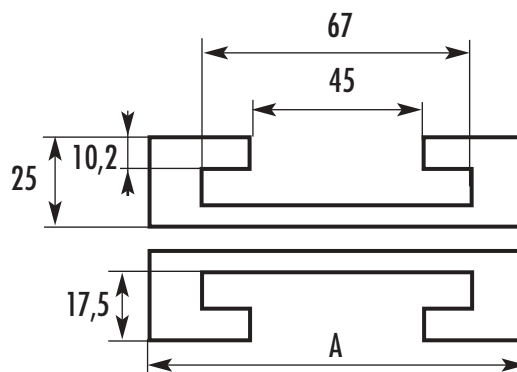
Codice Code Code	A mm
D - B 3 1/4" - 1	100
DS B 3 1/4" - 1	100
D B 4 1/2" - 1	130
DS B 4 1/2" - 1	130
D B 7 1/2" - 1	200
DS B 7 1/2" - 1	200



Guide tipo "TAB" / Guides type "TAB" / "TAB" type guides (880 T / 881 T)

D - T	D - T	D - T
Sez. A x 25	Sec. A x 25	Sec. A x 25

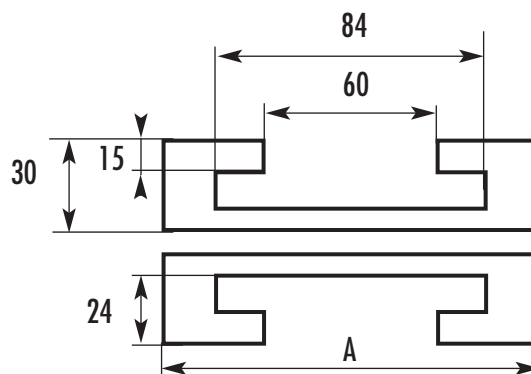
Codice Code Code	A mm
D - T 3 1/4" - 1	100
D - T 4 1/2" - 1	130
D - T 7 1/2" - 1	200



Guide tipo "TAB - R" / Guides type "TAB - R" / "TAB - R" type guides (882 T)

D - TR	D - TR	D - TR
Sez. A x 30	Sec. A x 30	Sec. A x 30

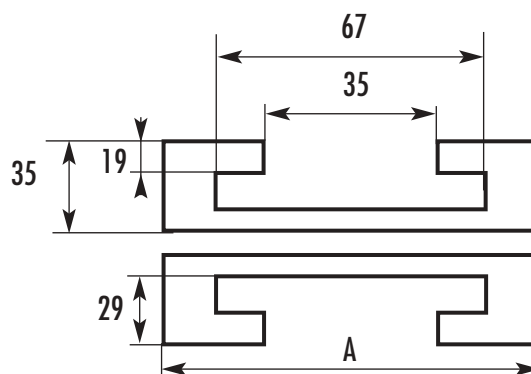
Codice Code Code	A mm
D - TR 4 1/2" - 1	130
D - TR 7 1/2" - 1	200
D - TR 10 - 1	270
D - TR 12 - 1	320



Guide tipo "TAB - C" / Guides type "TAB - C" / "TAB - C" type guides (1873 T - 1874 T)

D - TC	D - TC	D - TC
Sez. A x 35	Sec. A x 35	Sec. A x 35

Codice Code Code	A mm
D - TC 3 1/4" - 1	100
D - TC 4 1/2" - 1	130
D - TC 6 - 1	170
D - TC 7 1/2" - 1	200
D - TC 10 - 1	270
D - TC 12 - 1	320



Curve tipo "TAB - TCT" / Courbes type "TAB - TCT" / "TAB - TCT" type curves

(880 T / 881 T)

Per catena TK 3 1/4"

90° - R1 = 500 mm.

Sez. A x 55 - con tratti rettilinei da 50 mm.

Pour chaîne TK 3 1/4"

90° - R1 = 500 mm.

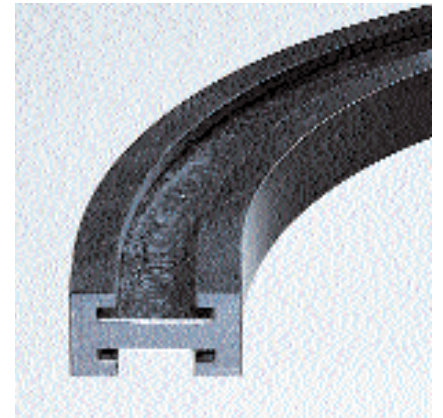
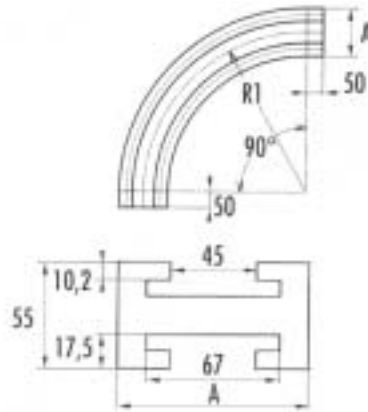
Sec. A x 55 - avec traits droits 50 mm.

For chain TK 3 1/4"

90° - R1 = 500 mm.

Sec. A x 55 - with straight ends of 50 mm.

Codice Code Code	Nr. vie Nr. voies Nr. ways	P.T. mm	A mm
TCT 3 1/4"-500-1	1	-	100
TCT 3 1/4"-500-2	2	88	190



Curve tipo "TAB - R" / Courbes type "TAB - R" / "TAB - R" type curves

(LBP 882)

Per catena TK 3 3/4"

90° - R1 = 700 mm.

Sez. A x 30 + 30

Pour chaîne TK 3 3/4"

90° - R1 = 700 mm.

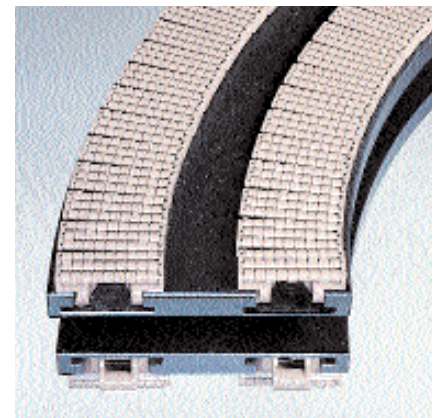
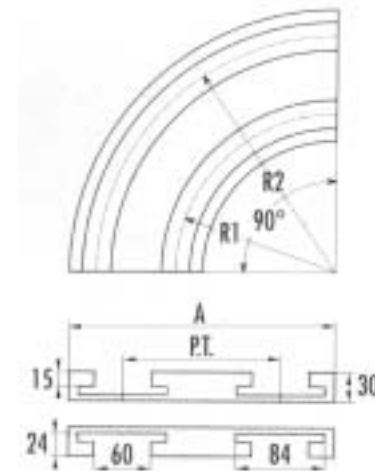
Sec. A x 30 + 30

For chain TK 3 3/4"

90° - R1 = 700 mm.

Sec. A x 30 + 30

Codice Code Code	Nr. vie Nr. voies Nr. ways	P.T. mm	A mm
TR 3 3/4"-700-2	2	160	270



Curve tipo "TAB - B" / Courbes type "TAB - B" / "TAB - B" type curves

(1701 T)

Per catena TK 53

90° - R1 = 500 mm.

Sez. A x 40 + 25

Pour chaîne TK 53

90° - R1 = 500 mm.

Sez. A x 40 + 25

For chain TK 53

90° - R1 = 500 mm.

Sez. A x 40 + 25

Codice Code Code	Nr. vie Nr. voies Nr. ways	P.T. mm	A mm
TB 53 - 500 - 1	1	-	100

