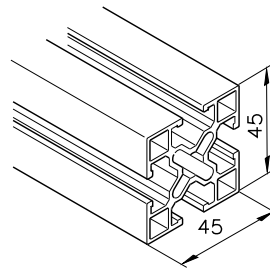
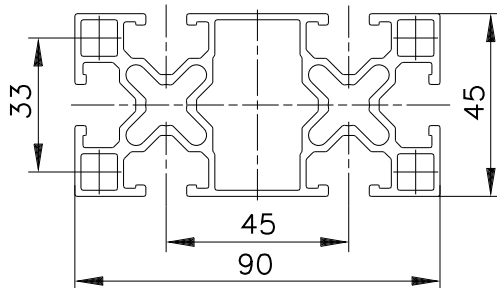
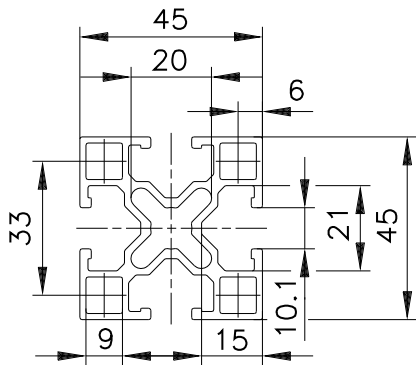


Sistema 2000

Serie 45

Il nuovo profilo della serie 45 appartiene alla serie mk2000, con la quale condivide le principali caratteristiche. Possiede una cava di 10.1mm, il che lo rende perfettamente compatibile con la serie di profili 40 e 50 e permette l'utilizzo di tutti gli accessori già disponibili per tali serie.



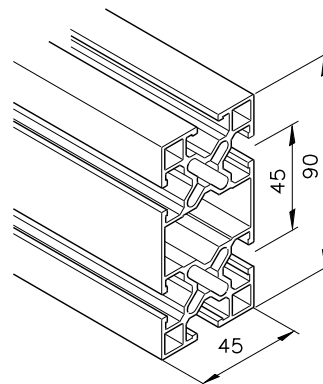
Profilo mk 2223

1,48 kg/m

AlMgSi 0,5 F25

Lung. stock **52.23.6100**

A misura **52.23.***



Profilo mk 2224

2,48 kg/m

AlMgSi 0,5 F25

Lung. stock **52.24.6100**

A misura **52.24.***

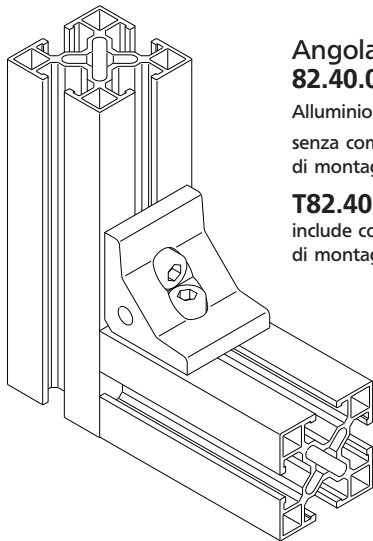
Sistemi di connessione

Sistema 2000

Serie 45

Angolari

Per realizzare connessioni a 90° si utilizzano angolari di alluminio estruso, al fine di garantire la precisione nell'unione. Disponibili anche con linguetta di centraggio.



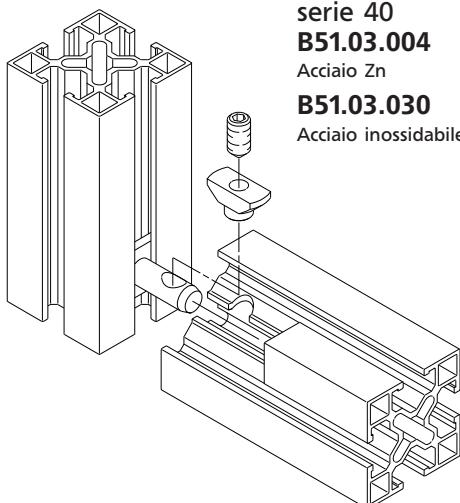
Angolare E40
82.40.0702

Alluminio barilato
senza componenti
di montaggio

T82.40.0702
include componenti
di montaggio

Connettore interno serie 40 e 45

I nuovi connettori interni della serie 40, permettono di realizzare l'unione dei profili della serie 45 e permette inoltre la compatibilità con i profili di altre marche.



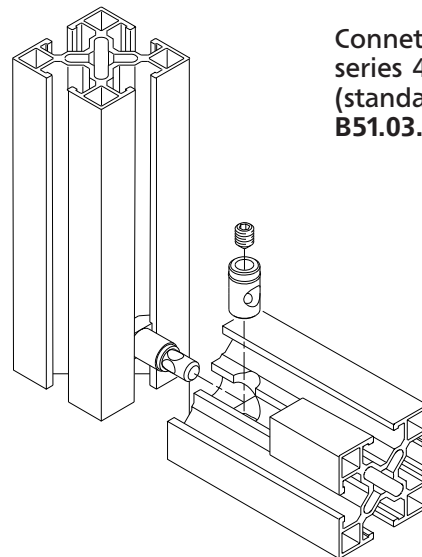
Connettore interno
serie 40
B51.03.004

Acciaio Zn

B51.03.030
Acciaio inossidabile

Connettore interno rinforzato serie 40/45

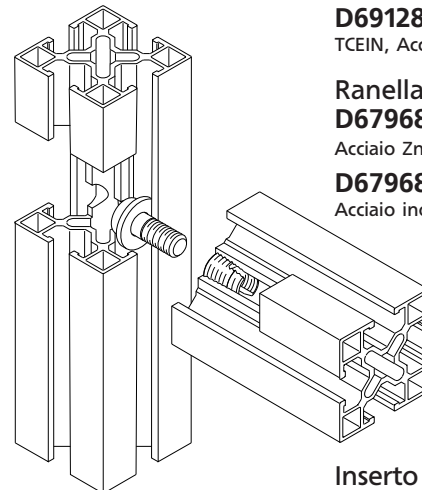
Il connettore interno rinforzato della serie 40 è perfettamente compatibile ed utilizzabile con la nuova serie 45.



Connettore interno
series 40
(standard+leggeri)
B51.03.036

Connettore interno leggero serie 45 e serie 50

Il connettore interno leggero serie 50 è perfettamente compatibile con la nuova serie 45.



Vite
D6912820
TCEIN, 8.8 Zinco
D6912820A2
TCEIN, Acciaio inossidabile

Ranella
D67968
Acciaio Zn
D67968.A2
Acciaio inossidabile

Inserto filettato M8
K112030008