

ARTICOLO DISTRIBUITO DA



Articoli Tecnici Trasmissioni Industriali

Via F.lli Cervi n°3
20063 CERNUSCO SUL NAVIGLIO
Tel .02-92106954 - 6 LINEE R.A.
Fax.02-92107261
E-mail info@atti.it
Sito: www.atti.it



- *MOTORI ASINCRONI*
- *MOTORI IN C.C.*
- *MOTORI A MAGNETI PERMANENTI*
- *MOTORI PASSO PASSO*
- *MOTORI BRUSHLESS*
- *MOTORIDUTTORI*
- *MOTOVARIATORI*
- *MARTINETTI*
- *ATTUATORI*
- *RINVII ANGOLARI*
- *LIMITATORI DI COPPIA*
- *PULEGGE A GOLE*
- *PULEGGE DENTATE*
- *PULEGGE CON BUSSOLE TAPER LOOK*
- *PULEGGE VARIABILI*
- *CINGHIE TRAPEZOIDALI*
- *CINGHIE DENTATE*
- *CINGHIE PER VARIATORI*
- *CATENE VARIE*
- *PIGNONI PER CATENE*
- *INGRANAGGI A MODULO*
- *CREMAGLIERE*
- *COPPIE CONICHE*
- *GIUNTI VARI*
- *SUPPORTI AUTOALLINEANTI*
- *SLITTE VARIE*
- *SLITTE MOTORIZZABILI*
- *RUOTE*
- *CALETTATORI*
- *MANIGLIERIA ELESA*
- *VITI T.P.N. E RELATIVE CHIOCCIOLE*
- *VITI A RICIRCOLAZIONE DI SFERE*
- *AZIONAMENTI BRUSHLESS, IN C.C. A TRANSISTOR, MOSFET, SCR, ECC.*
- *INVERTERS - SOFT START*
- *ENCODERS*
- *RIGHE OTTICHE*
- *ELETTROMAGNETI*
- *VISUALIZZATORI - POSIZIONATORI*
- *INTERPOLATORI - MISURATORI - TACHIMETRI - VOLMETRI - TEMPORIMETRI*
- *P L C E LOGICHE PROGRAMMABILI CON RELAZIVA PROGRAMMAZIONE PERSONALIZZATA*
- *QUADRI ELETTRICI*
- *RULLI E RELATIVI COMPONENTI*
- *ASPIRATORI E VENTILATORI*
- *PROFILATI IN ALLUMINIO*
- *ADESIVI INDUSTRIALI*
- *SISTEMI DI LUBRIFICAZIONE CENTRALIZZATA*

Realizzazione di trasportatori e macchine speciali con profilati di alluminio



FE

Encoder a filo

Prodotti Vari



Codice di ordinazione

FE 2000 A . XXX

Nel caso di variante particolare del Cliente separare con un punto

FE = encoder a filo Eltra

2000 = corsa 2000 mm
5000 = corsa 5000 mm
8000 = corsa 8000 mm

Corsa

XXX = Variante particolare del Cliente indicata da un numero progressivo da 001 a 999

A (standard)

Tipo attacco filo

N.B.: Il modello di encoder da applicare nell'encoder a filo dovrà essere ordinato separatamente e preceduto nella sigla di ordinazione dalla lettera **F**.

Esempio:

1- encoder modello EH30M, la sigla diventerà : FEH30M300S8/24P6X6PR

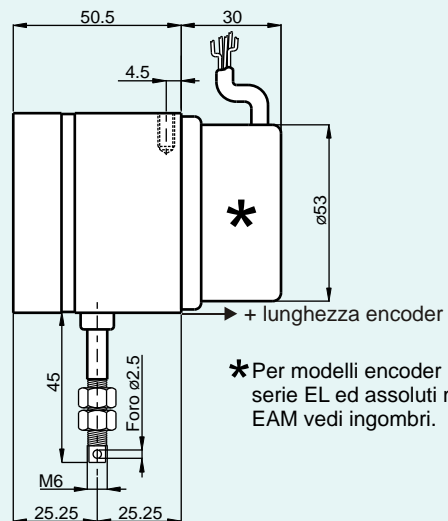
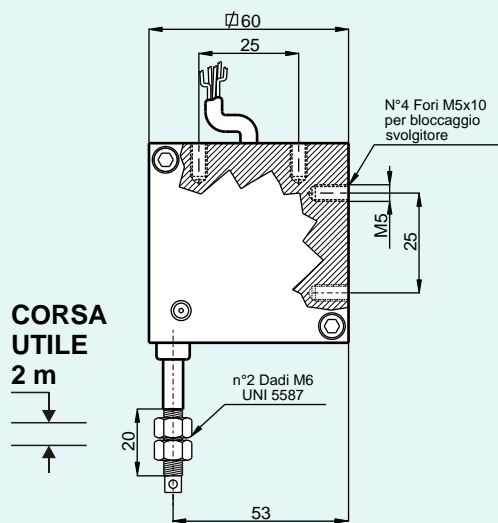
2- encoder modello EL53B, la sigla diventerà : FEL53B1100S5/28P6X3MR

3- encoder modello EAM53B, la sigla diventerà : FEAM53B16/4096G8/28PPX6X3MER

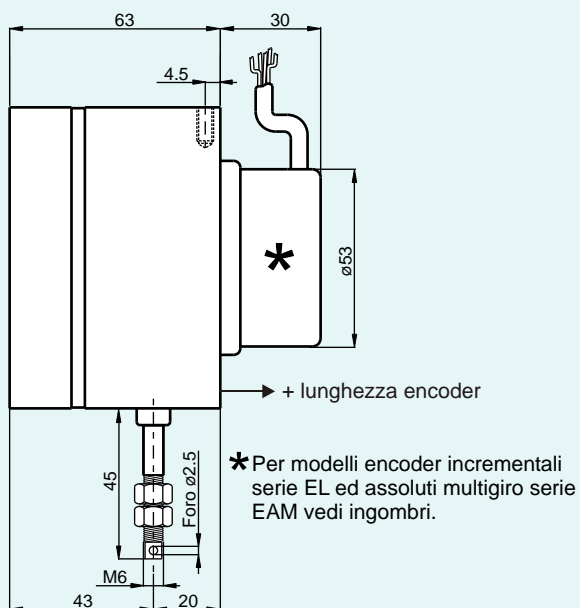
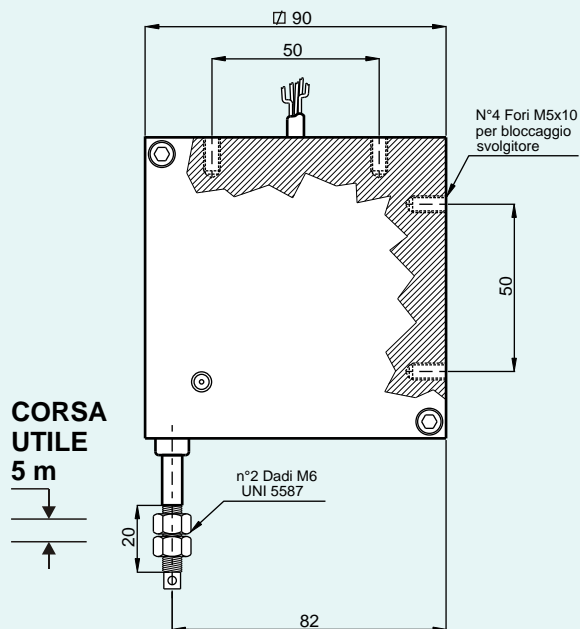
Esempioordine completo:

FE2000A-FEH30M300S8/24P6X6PR

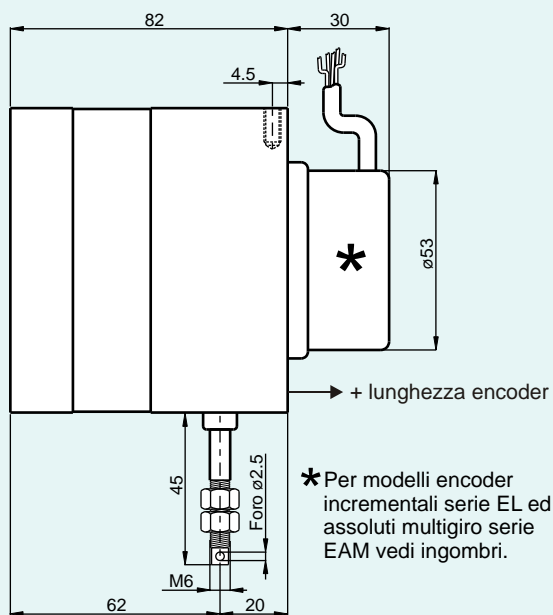
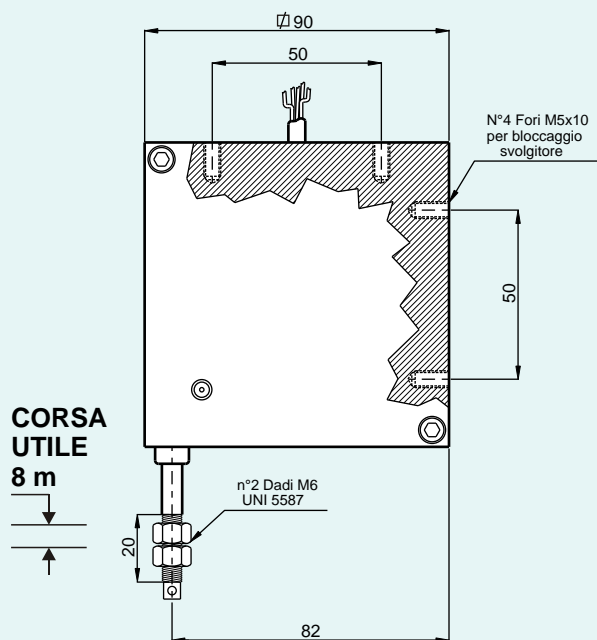
FE2000



FE5000

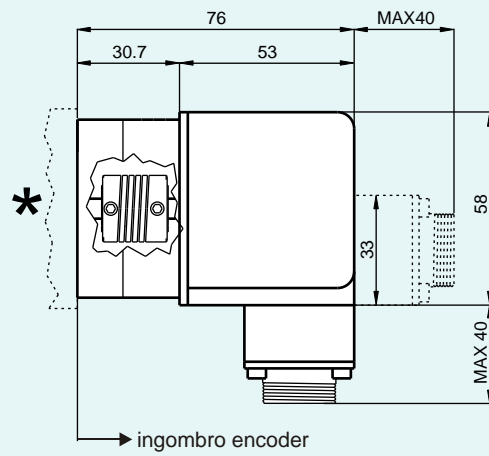


FE8000



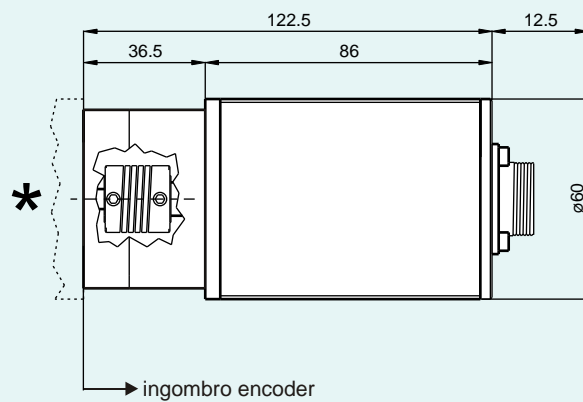
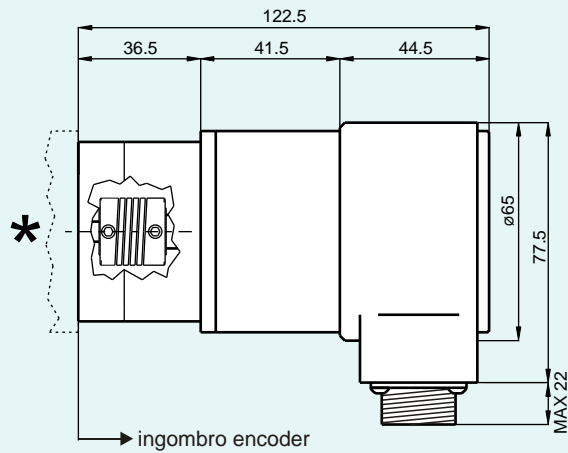
FEL53B

Applicazione con encoder incrementale ad alta risoluzione o con connettore



FEAM53B

Applicazione con encoder assoluto multigiro



Caratteristiche generali risoluzioni

Modello	FE2000	FE5000	FE8000
Svolgimento 1 giro ruota (mm)	120	220	220
Applicazione con encoder incrementale			
Risoluzione	Impulsi	Impulsi	Impulsi
1 mm	120	220	220
0,4 mm	300	550	550
0,1 mm	1200	2200	2200
Per altre risoluzioni contattare direttamente i Ns. Uffici			
Applicazione con encoder assoluto multigirotto			
Risoluzione giro	Impulsi	Impulsi	Impulsi
1 mm	120	220	220
0,4 mm	300	550	550
0,1 mm	1200	2200	2200
N.B.: Con le risoluzioni spezzate il codice di uscita risulta essere indipendente tra risoluzione e numero giri			
N° Giri	Giri	Giri	Giri
	32	32	64
Per altre risoluzioni contattare direttamente i Ns. Uffici			

Caratteristiche Meccaniche

Linearità	+/- 0,05% fondo scala
Velocità Max.	50 m/min
Vibrazioni	10G 10 ÷ 2000 Hz
Materiale custodia	Alluminio
Materiale filo	Acciaio Inox
Temperatura di funzionamento	0° ÷ +60°C
Temperatura di immagazzinamento	-25° ÷ +70°C
Peso	~ 500g -- FE2000 ~ 1100g -- FE5000 ~ 1300g -- FE8000

N.B.: Per le caratteristiche encoder fare riferimento alle schede tecniche dei seguenti modelli:

- per EH30M vedere scheda encoder EH38
- per EL53B vedere scheda encoder EL53
- per EAM53B vedere scheda encoder EAM58

